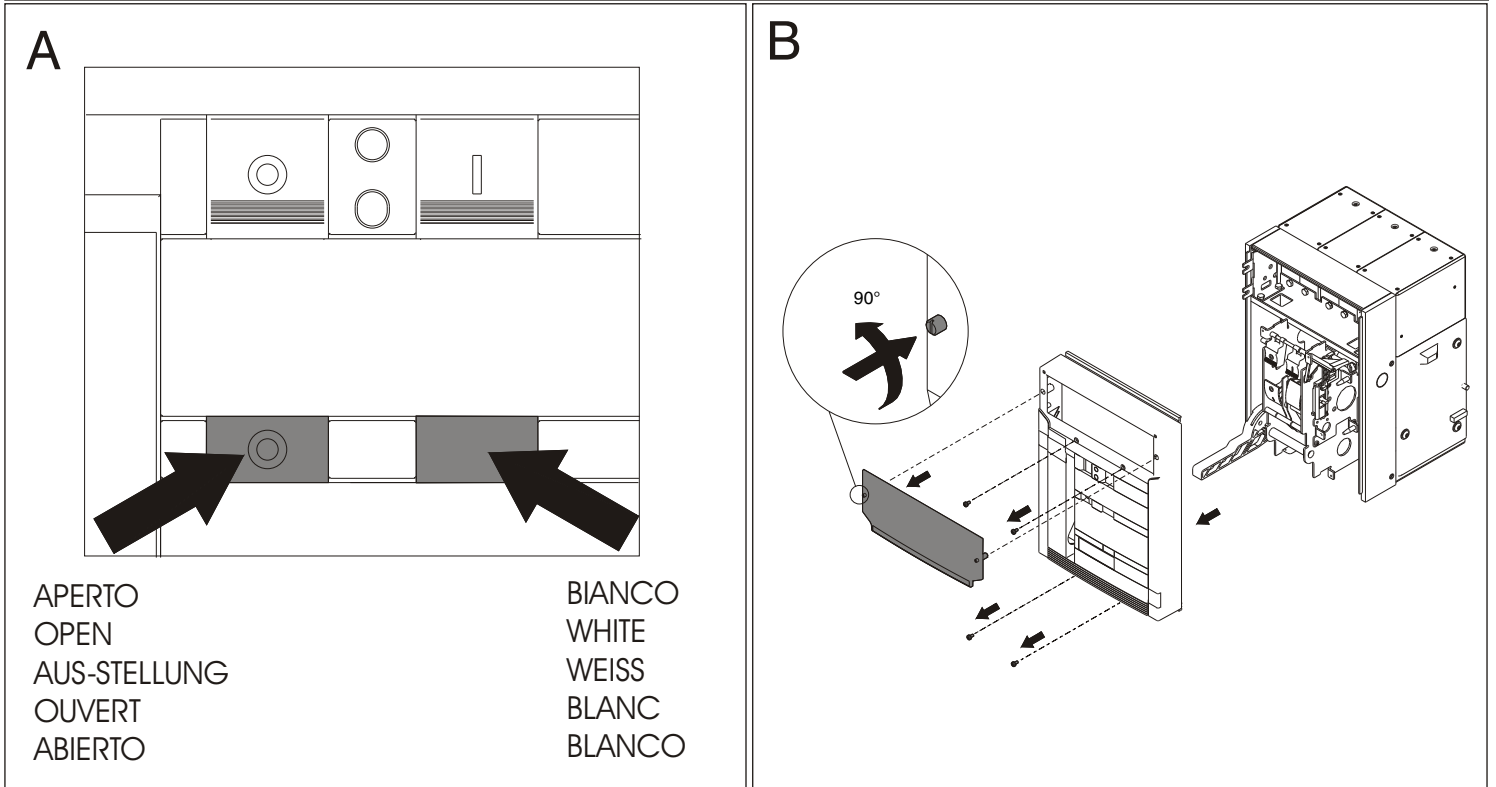
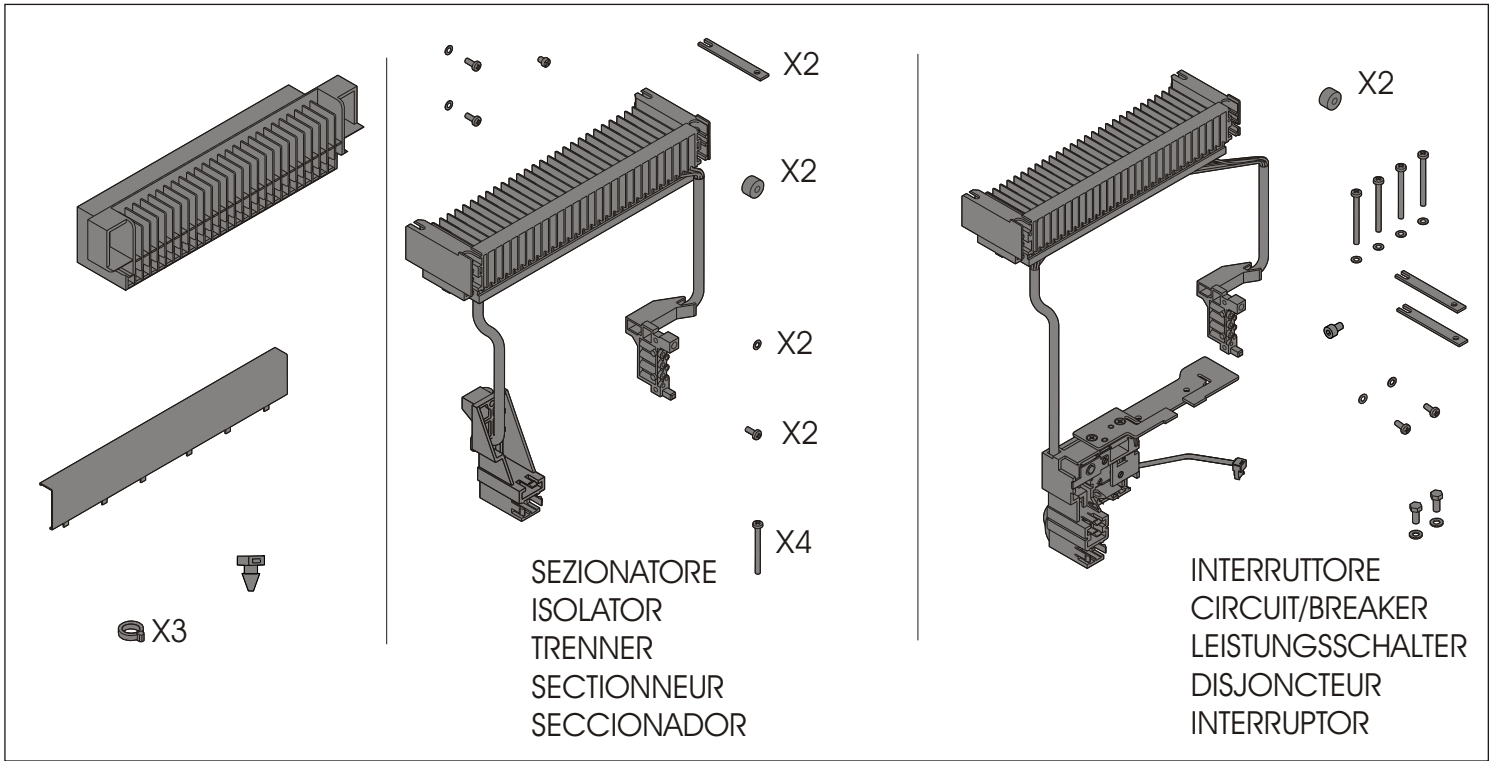


Emax

DOC. N.° 1SDH000460R0618 - L2517

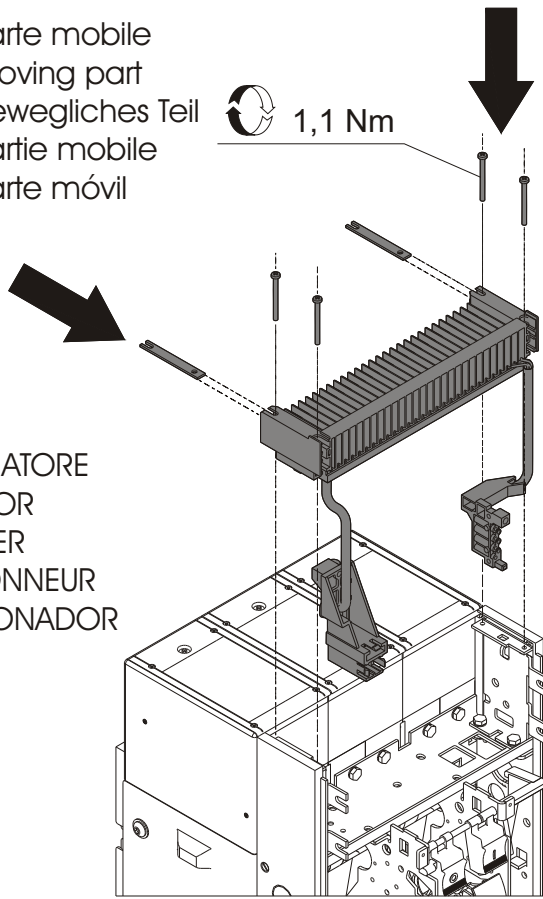
Contatti striscianti
Sliding contacts
Gleitkontakte
Frotteurs
Contactos deslizantes



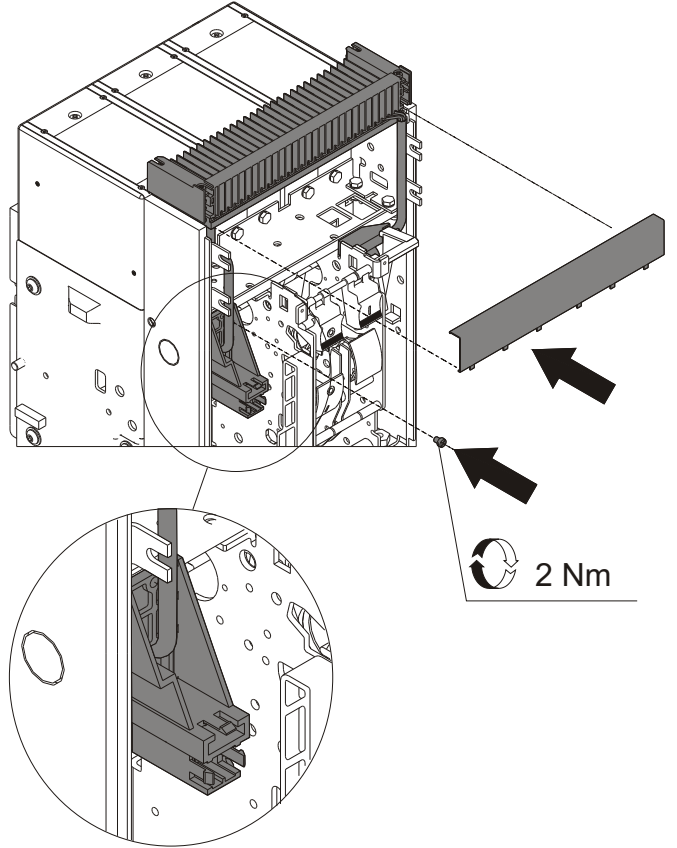
C Parte mobile
Moving part
Bewegliches Teil
Partie mobile
Parte móvil

 1,1 Nm

SEZIONATORE
ISOLATOR
TRENNER
SECTIONNEUR
SECCIONADOR

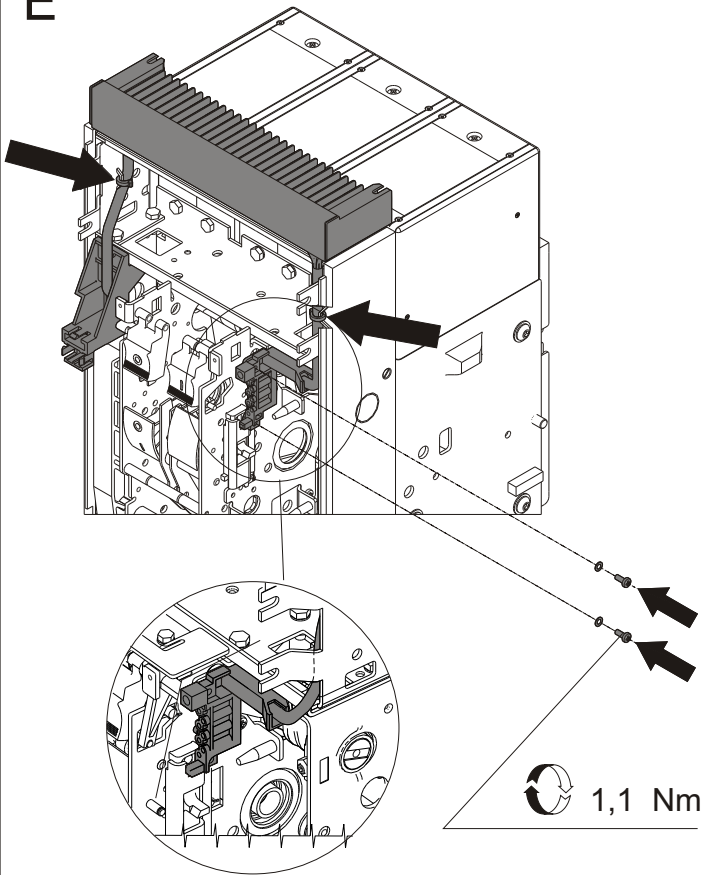


D



 2 Nm

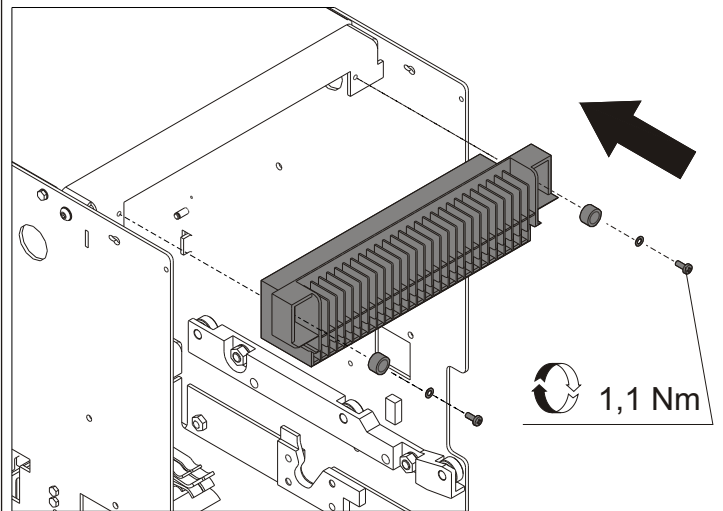
E




 1,1 Nm

F

Parte fissa
Fixed part
Festes Teil
Partie fixe
Parte fija

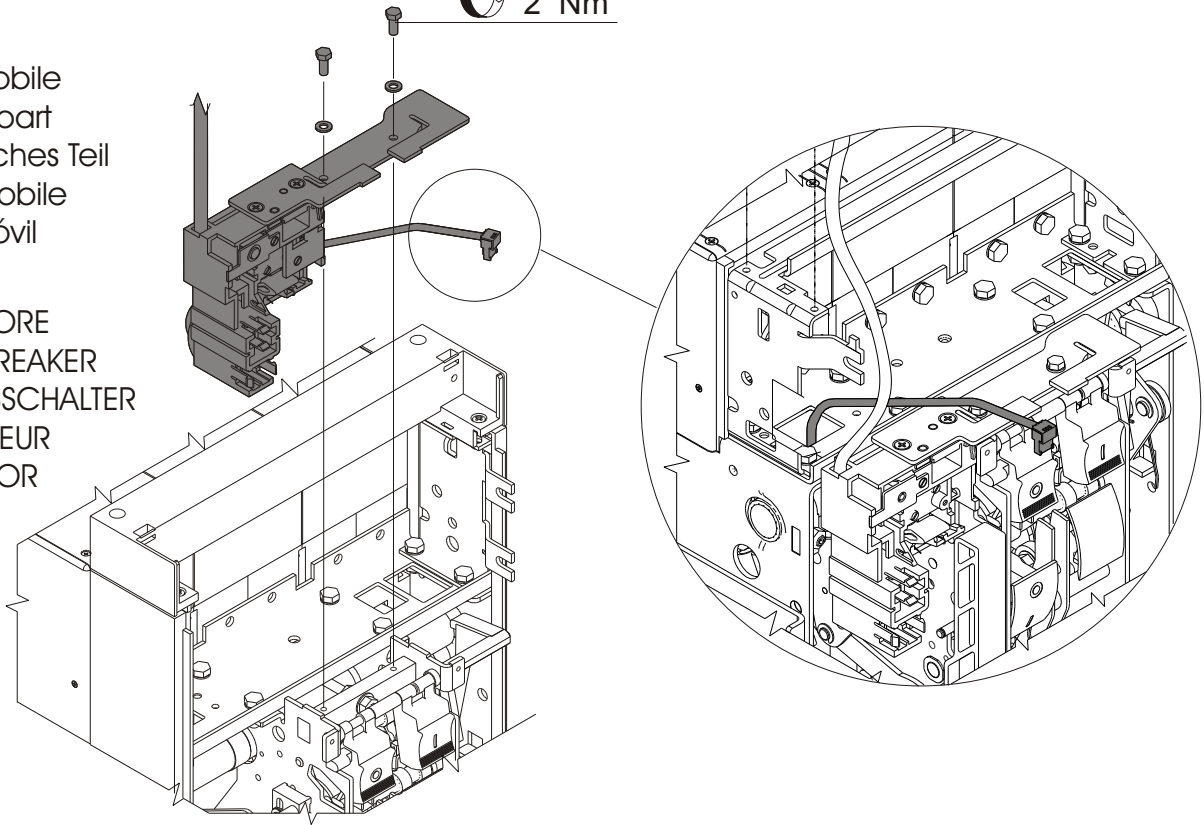

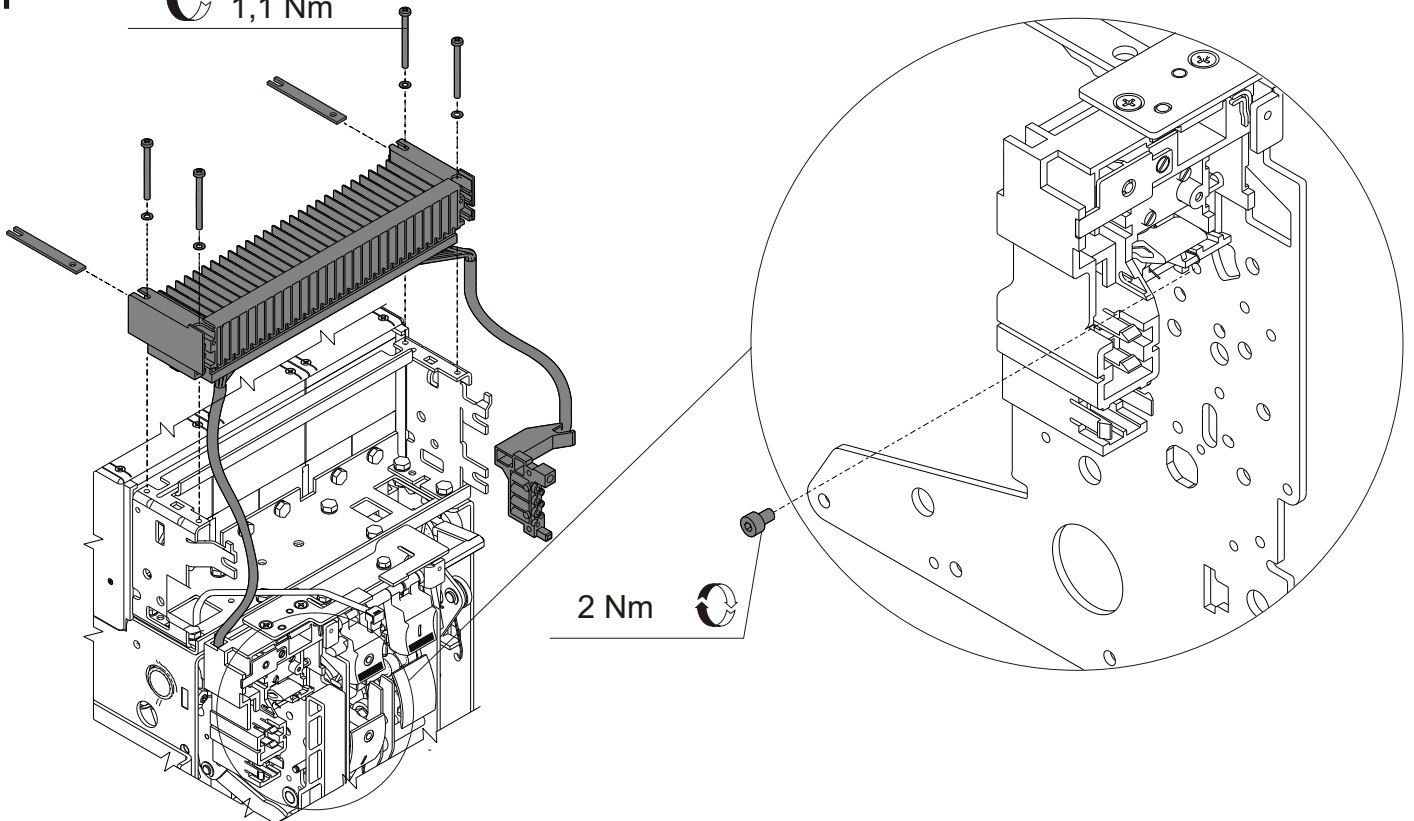


 1,1 Nm

G
 2 Nm

Parte mobile
 Moving part
 Bewegliches Teil
 Partie mobile
 Parte móvil

INTERRUPTORE
 CIRCUIT/BREAKER
 LEISTUNGSSCHALTER
 DISJONCTEUR
 INTERRUPTOR

**H**
 1,1 Nm


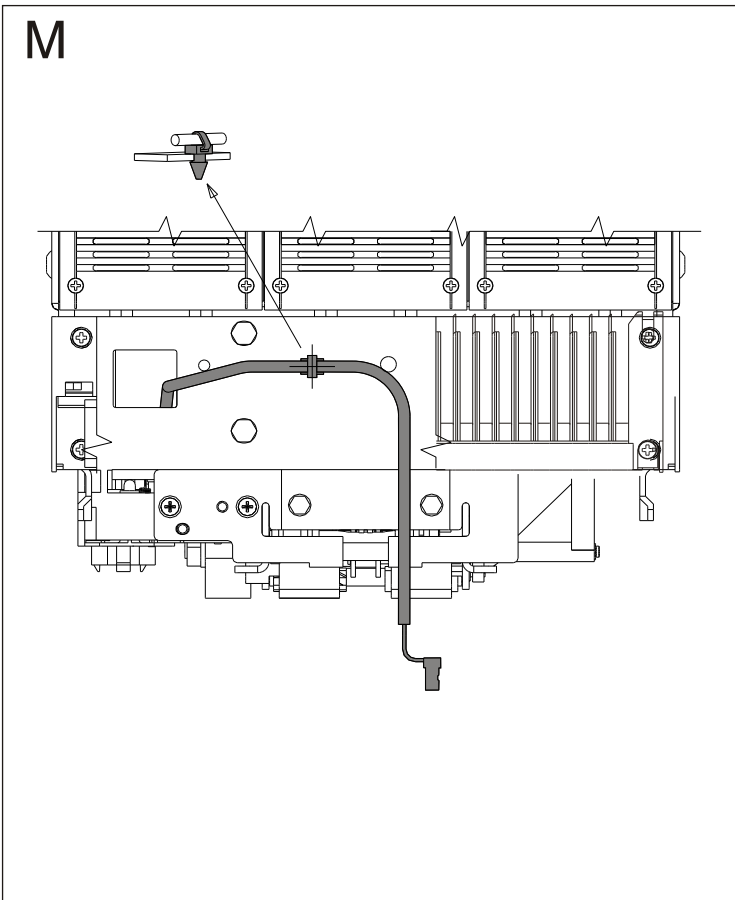
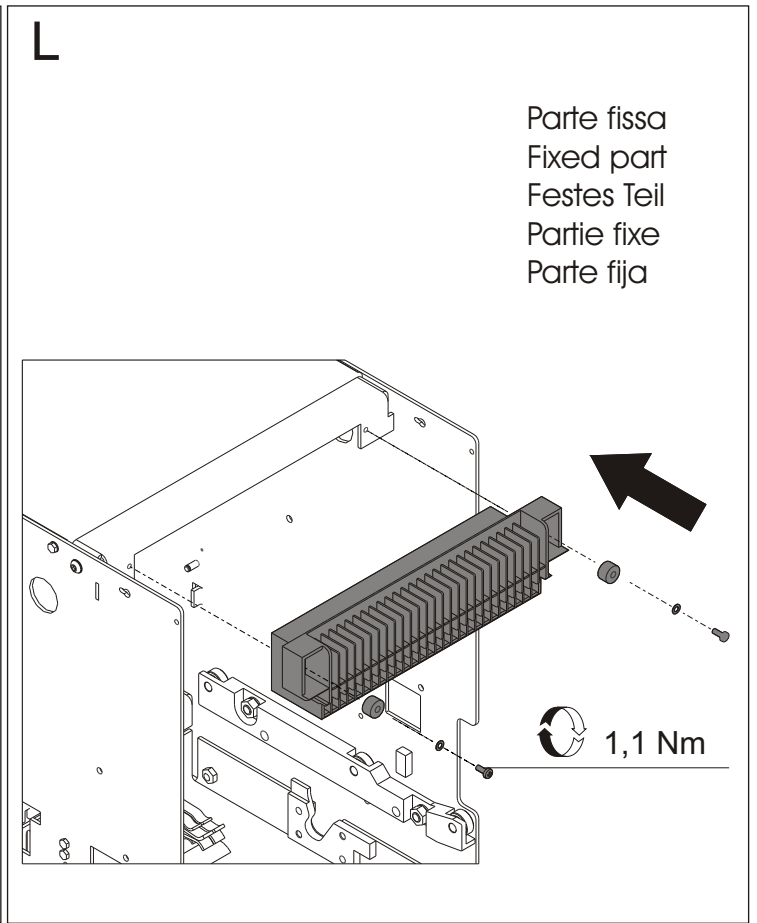
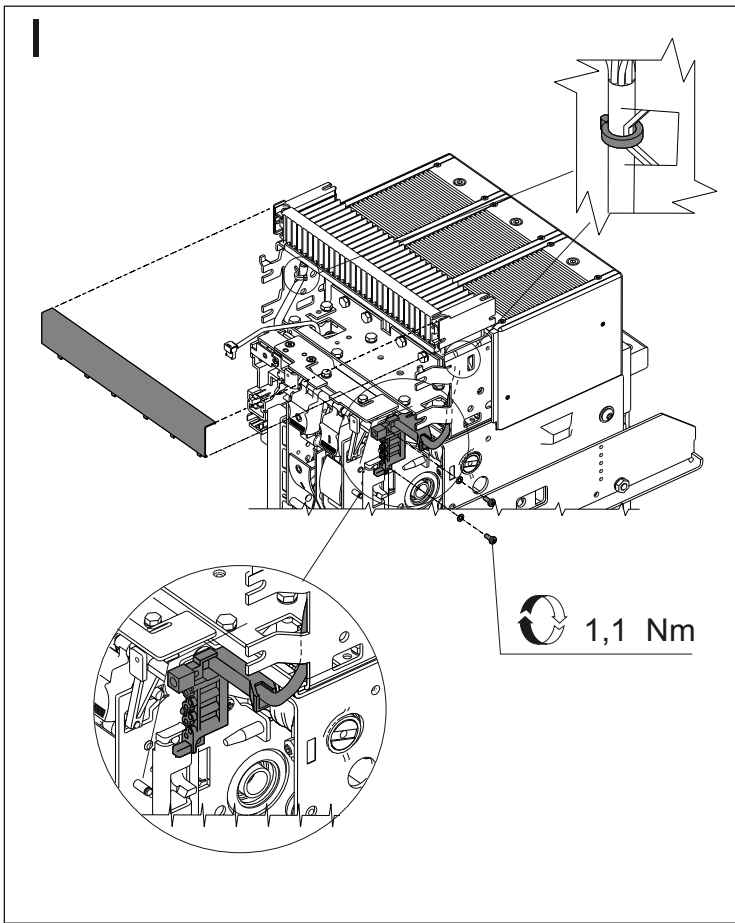


ABB SACE S.p.A.

Via Baioni, 35
24123 Bergamo Italy

Tel.: +39 035 395.111 - Telefax: +39 035 395.306-433

<http://www.abb.com>