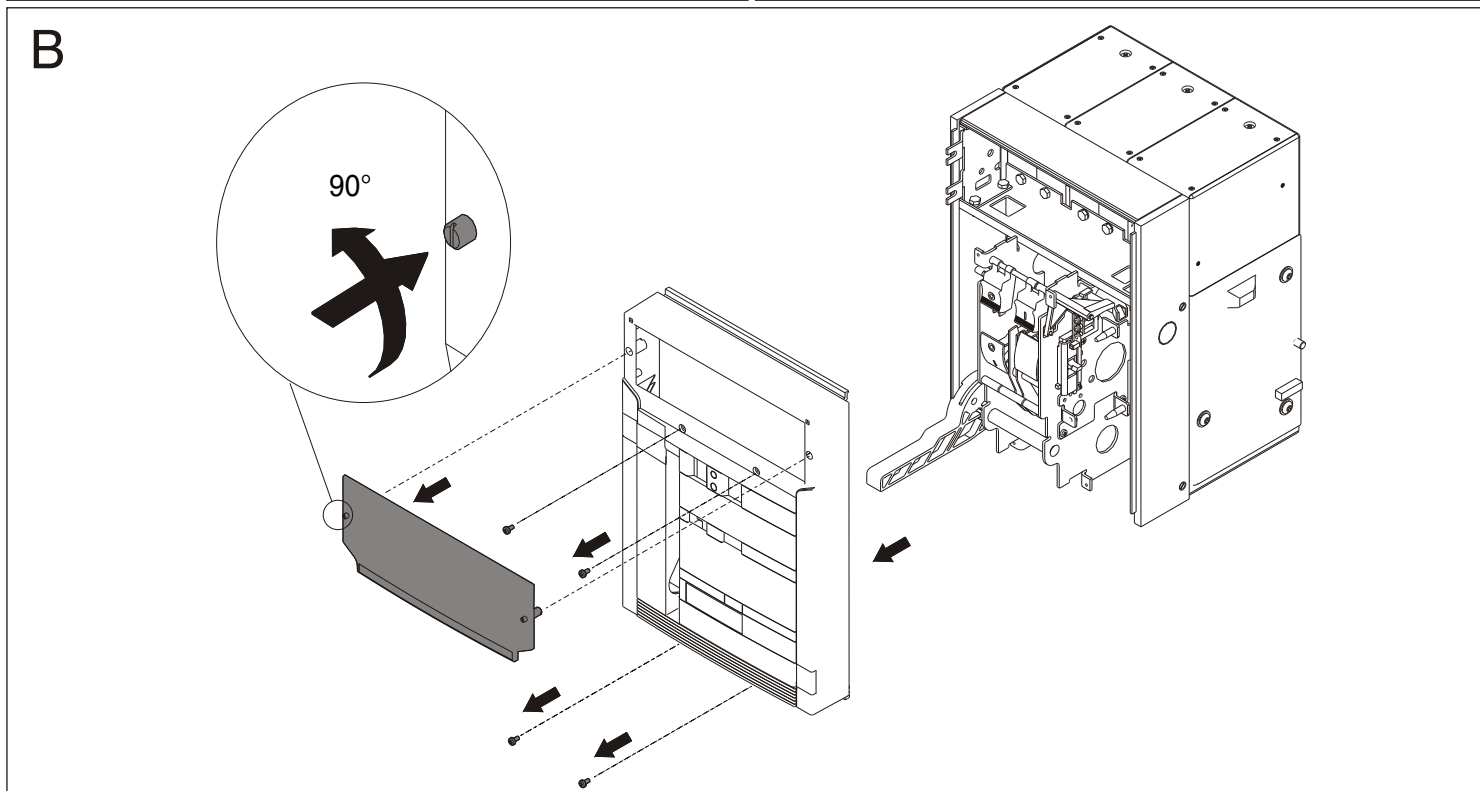
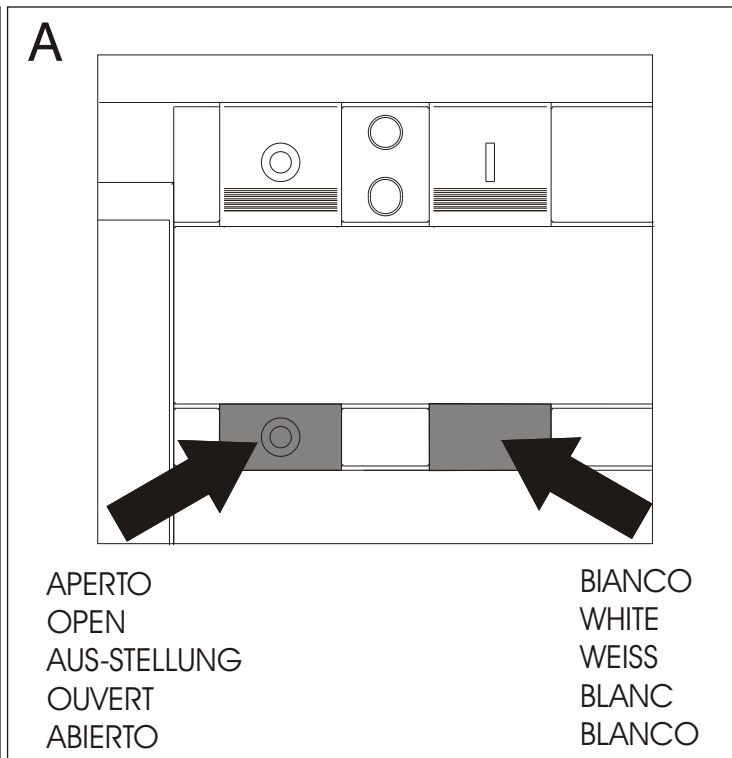
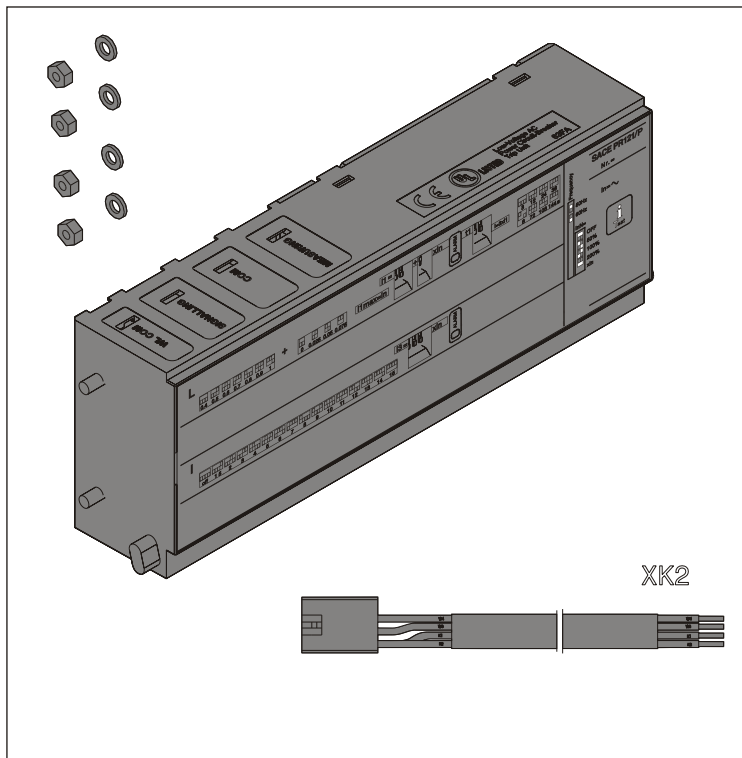
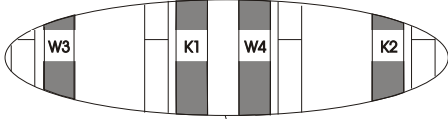
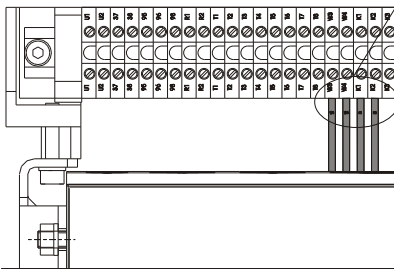
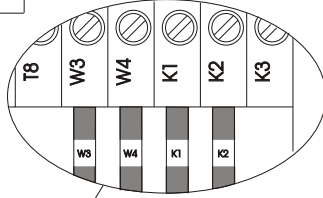
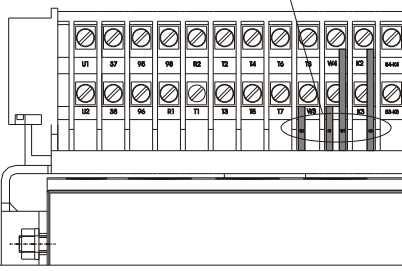


Sganciatore elettronico a microprocessore SACE PR121
SACE PR121 microprocessor-based electronic release
Elektronischer Mikroprozessor-Auslöser SACE PR121
Déclencheur électronique à microprocesseur SACE PR121
Relé electrónico con microprocesador SACE Pr121

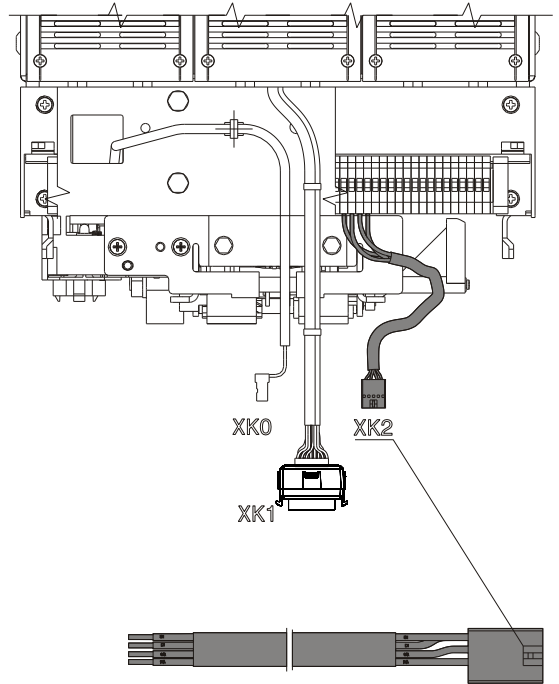
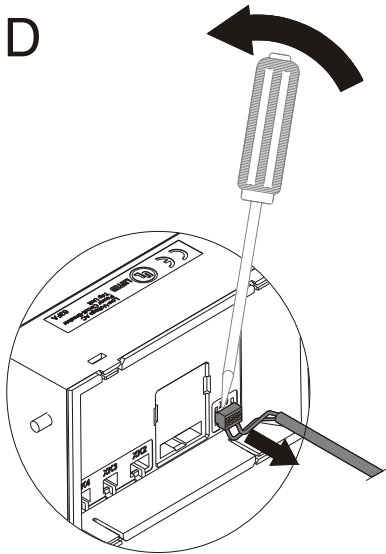


C

Contatti striscianti parte mobile PR121/P
 Moving part sliding contacts PR121/P
 Gleitkontakte bewegliches Teil PR121/P
 Frotteurs partie mobile PR121/P
 Contactos deslizantes para parte móvil PR121/P



Morsetiera PR121/P
 Terminal box PR121/P
 Klemmenleiste PR121/P
 Bornier PR121/P
 Placa de bornes PR121/P

**D**

Solo per estrarre
 Only to remove
 Nur zum Ausbauen
 Comment retirer un connecteur
 Sólo en caso de extracción

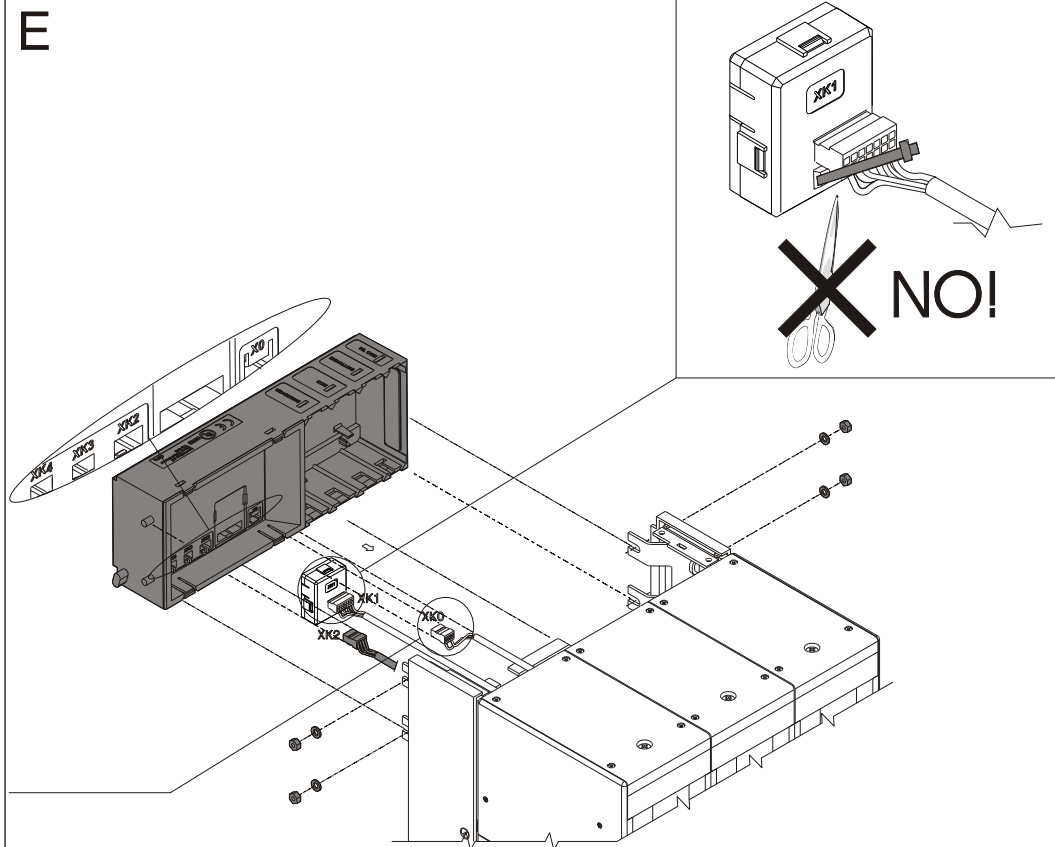
E

ABB SACE S.p.A.

Via Baioni, 35
 24123 Bergamo Italy

Tel.: +39 035 395.111 - Telefax: +39 035 395.306-433

<http://www.abb.com>