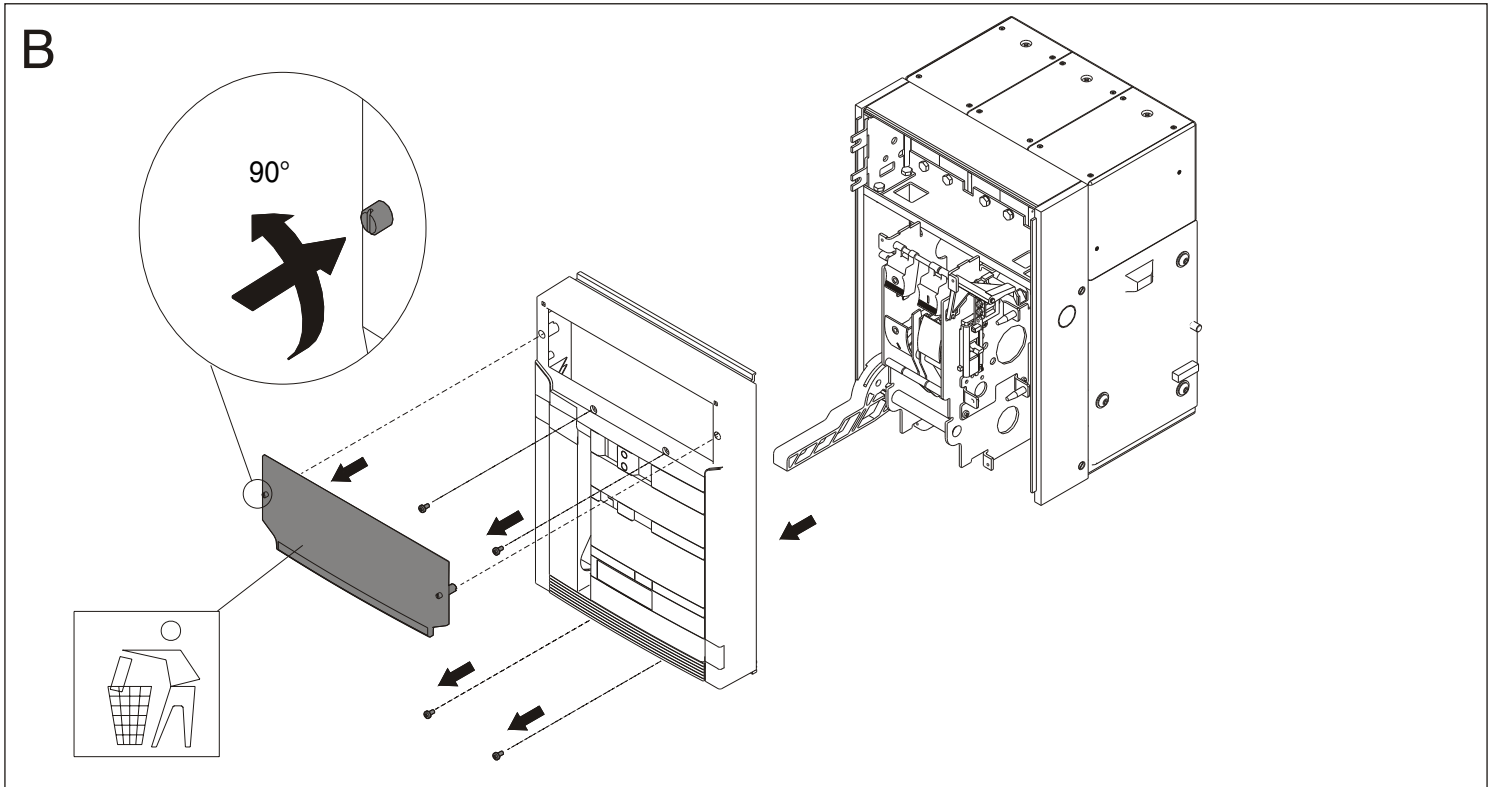
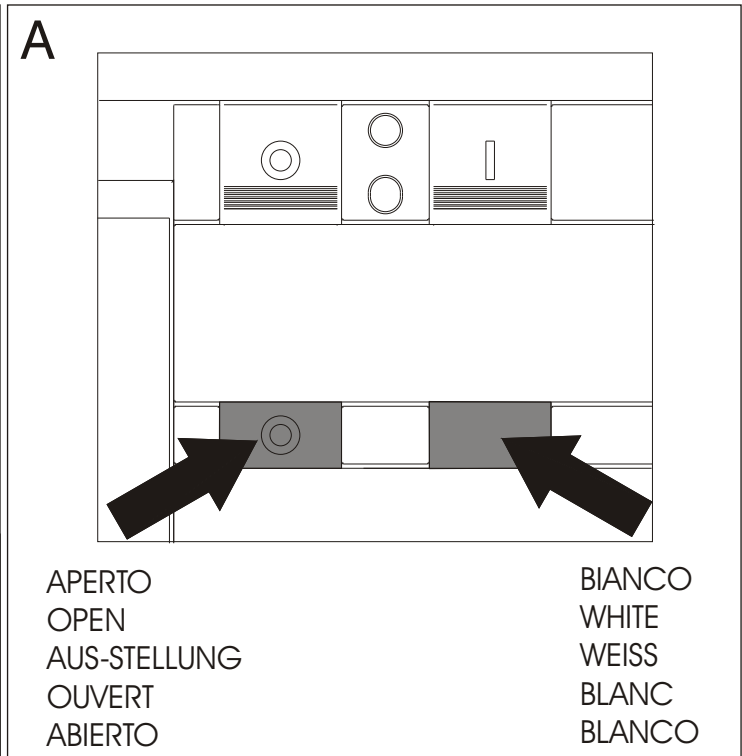
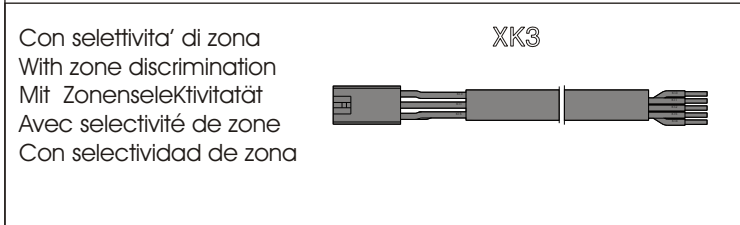
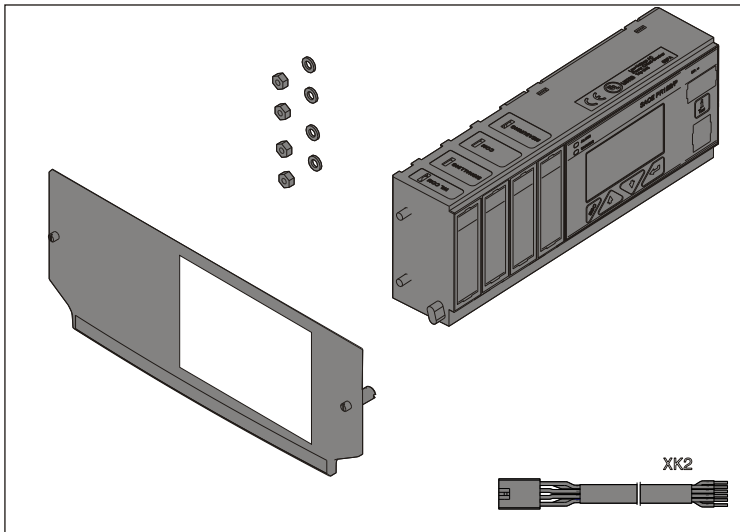


Emax

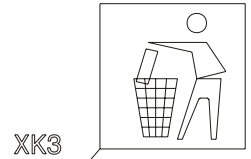
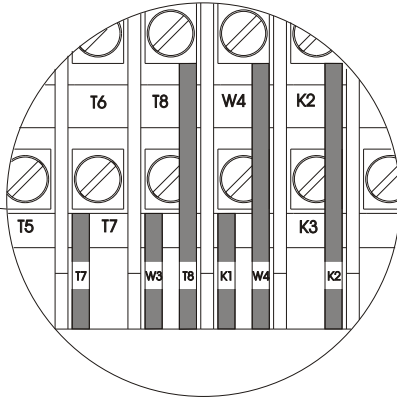
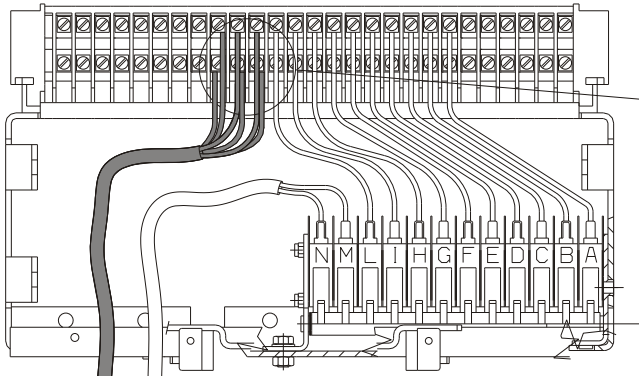
DOC. N.° 1SDH000460R0502 - L2584

Sganciatore elettronico a microprocessore SACE PR122
SACE PR122 microprocessor-based electronic release
Elektronischer Mikroprozessor-Auslöser SACE PR122
Déclencheur électronique à microprocesseur SACE PR122
Relé electrónico con microprocesador SACE Pr122

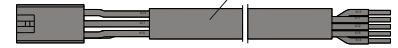


C

Contatti striscianti parte mobile PR122/P
 Moving part sliding contacts PR122/P
 Gleitkontakte bewegliches Teil PR122/P
 Frotteurs partie mobile PR122/P
 Contactos deslizantes para parte móvil PR122/P

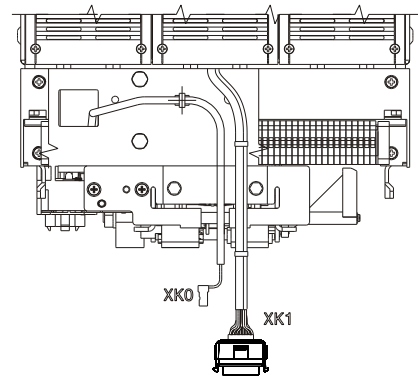


XK3



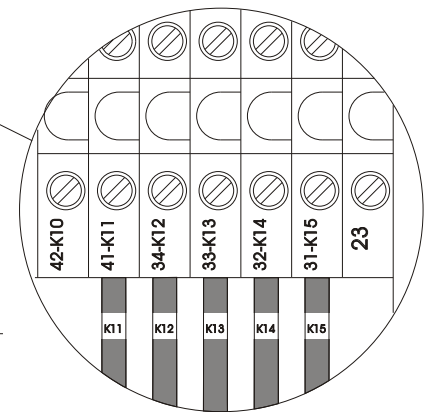
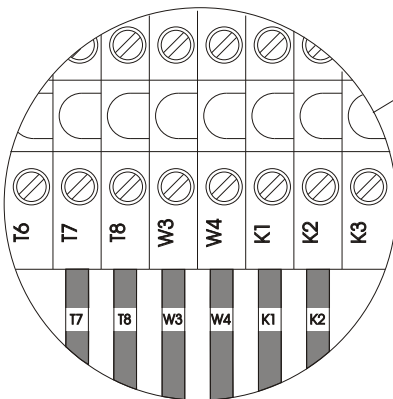
XK2 XK4

10+2 contatti di scambio aperto/chiuso
 10+2 Open/closed contacts
 10+2 Kontakte geöffnet-geschlossen
 10+2 contacts ouvert/fermé
 10+2 contactos abierto/cerrado



XK0 XK1

Morsettiera PR122/P
 Terminal box PR122/P
 Klemmenleiste PR122/P
 Bornier PR122/P
 Placa de bornes PR122/P



XK2 XK4 XK3

4+2 contatti di scambio aperto/chiuso con selettività di zona
 4+2 Open/closed contacts with zone discrimination
 4+2 Kontakte geöffnet-geschlossen mit Zonenselektivität
 4+2 contacts ouvert/fermé avec selectivité de zone
 4+2 contactos abierto/cerrado con selectividad de zona

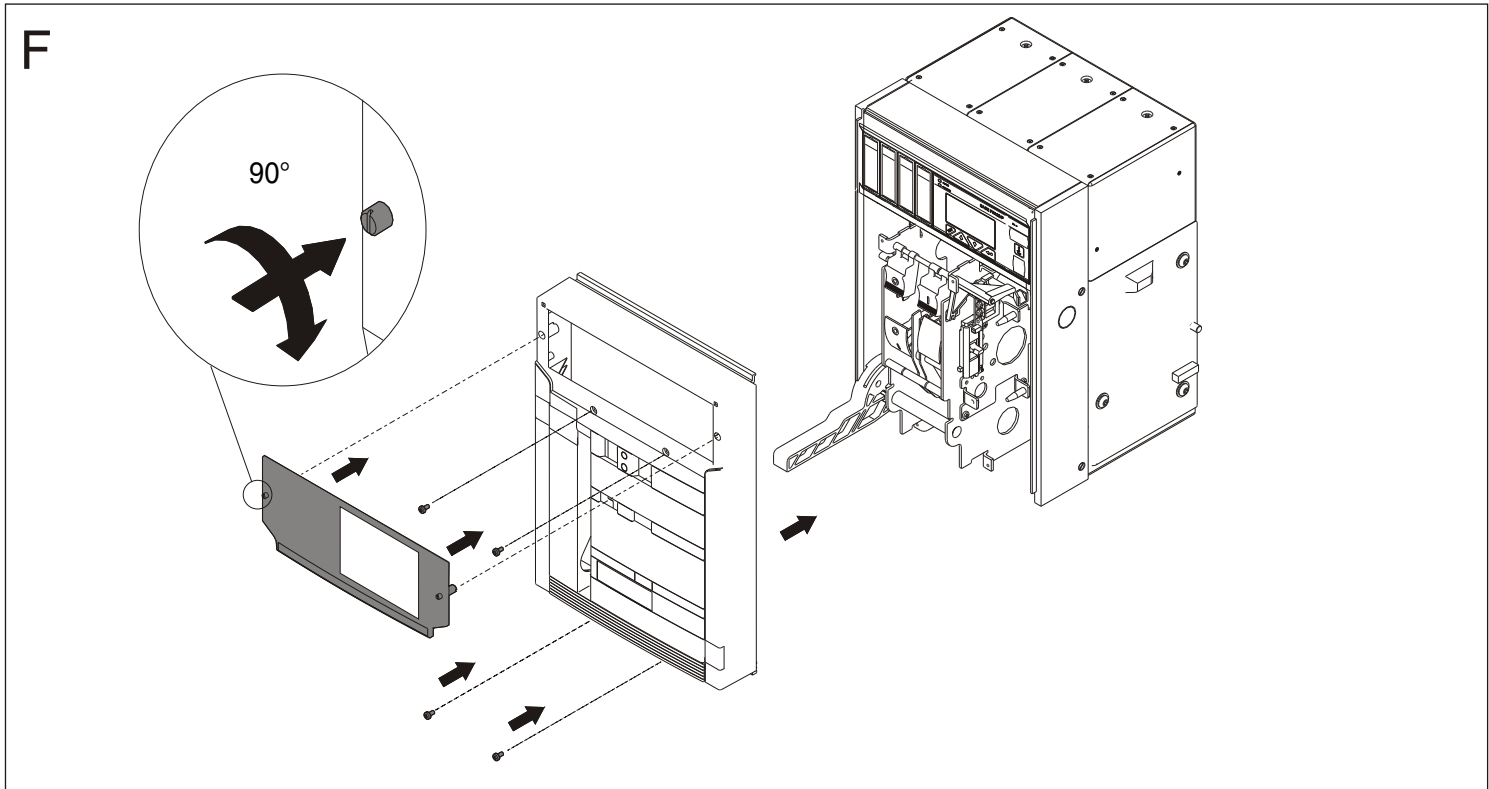
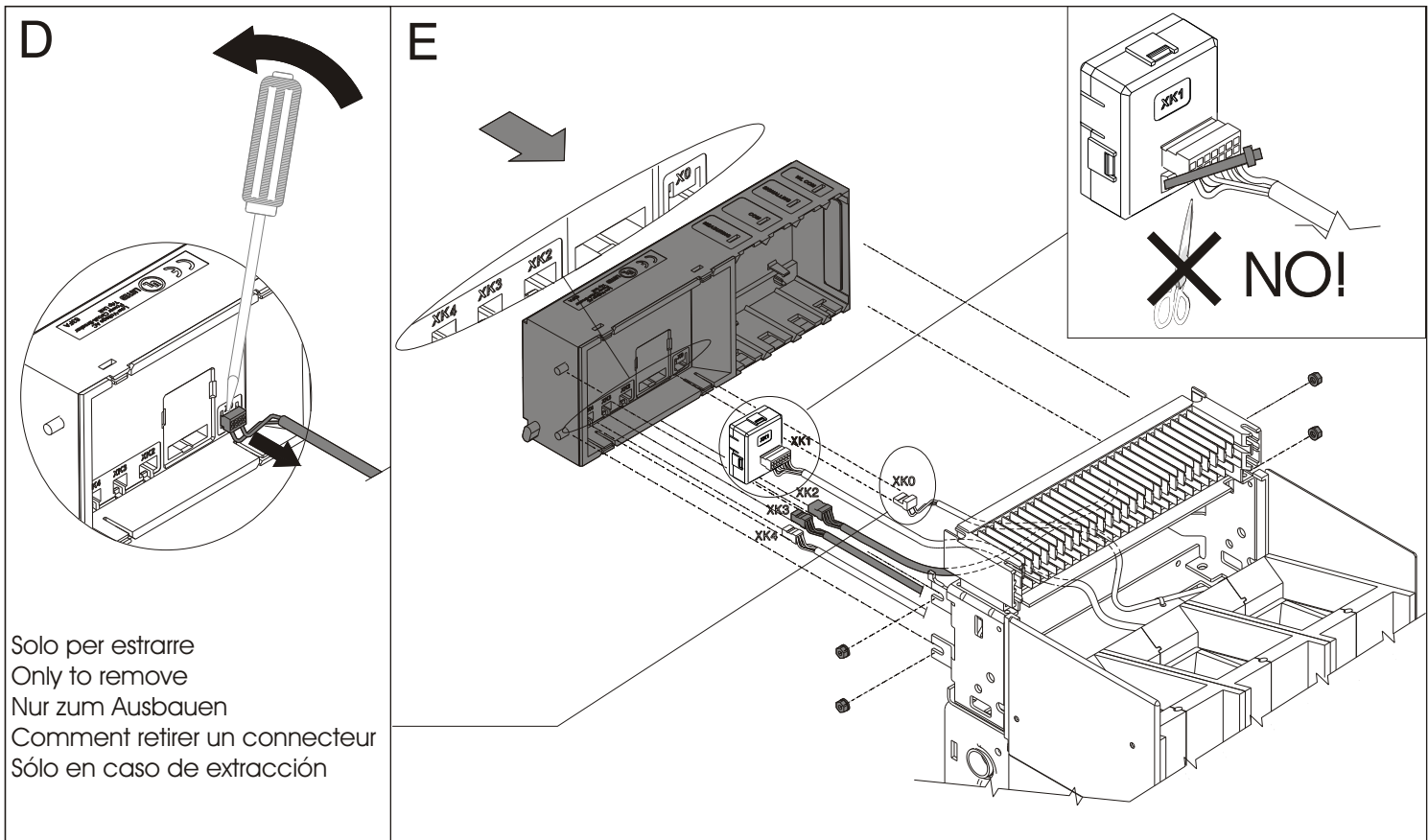


ABB SACE S.p.A.

Via Baioni, 35

24123 Bergamo Italy

Tel.: +39 035 395.111 - Telefax: +39 035 395.306-433

<http://www.abb.com>