

Emax E1 ÷ E6

DOC. N.º 1SDH000518R0001 - L2772

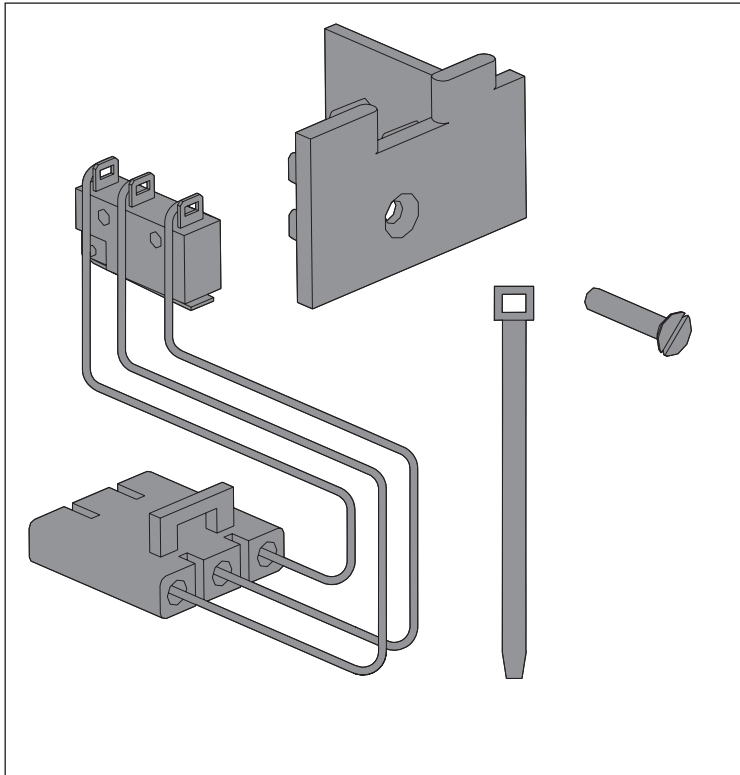
Segnalazione elettrica di intervento sganciatore di massima corrente

Electrical Signalling of overcurrent release tripped

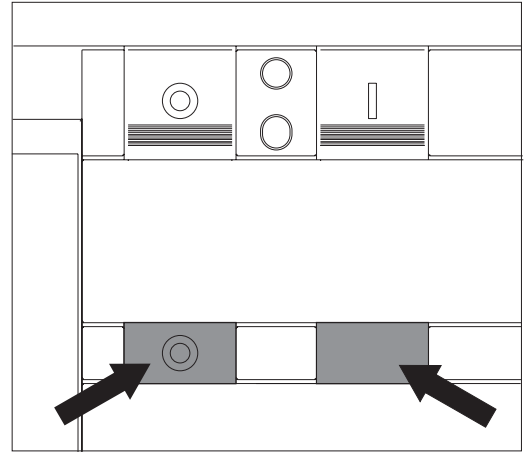
Elektrische Ausgelöstmeldung des Überstromauslösers

Signalisation électrique de fonctionnement déclencheur à maximum de courant

Señalización eléctrica de disparo del relé de máxima intensidad



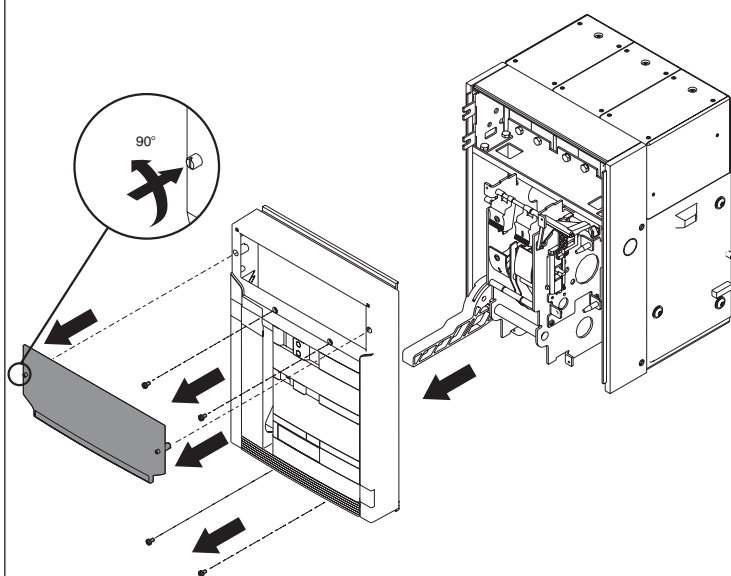
A



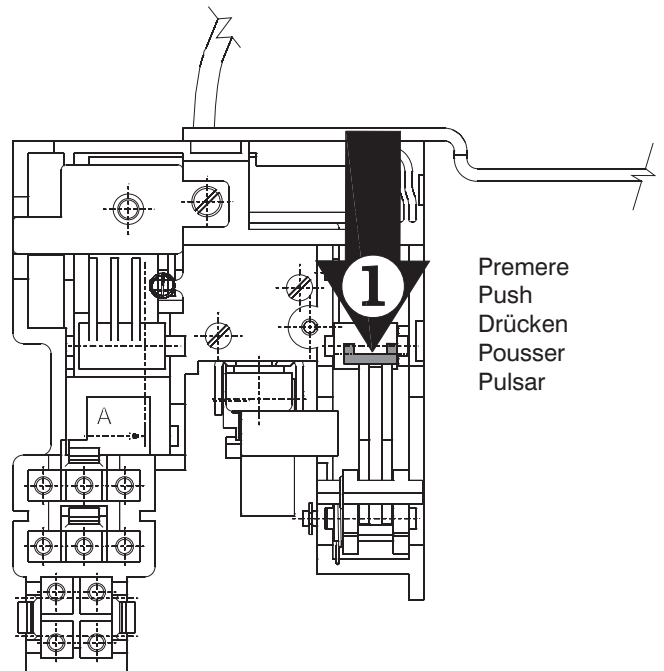
APERTO
OPEN
AUS-STELLUNG
OUVERT
ABIERTO

BIANCO
WHITE
WEISS
BLANC
BLANCO

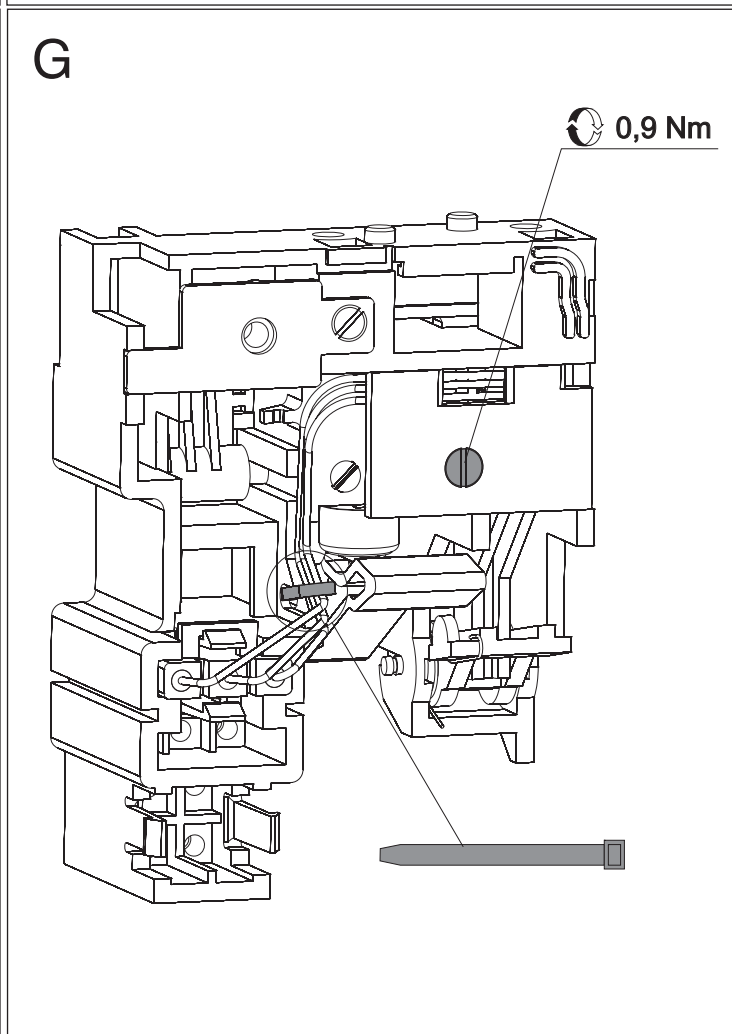
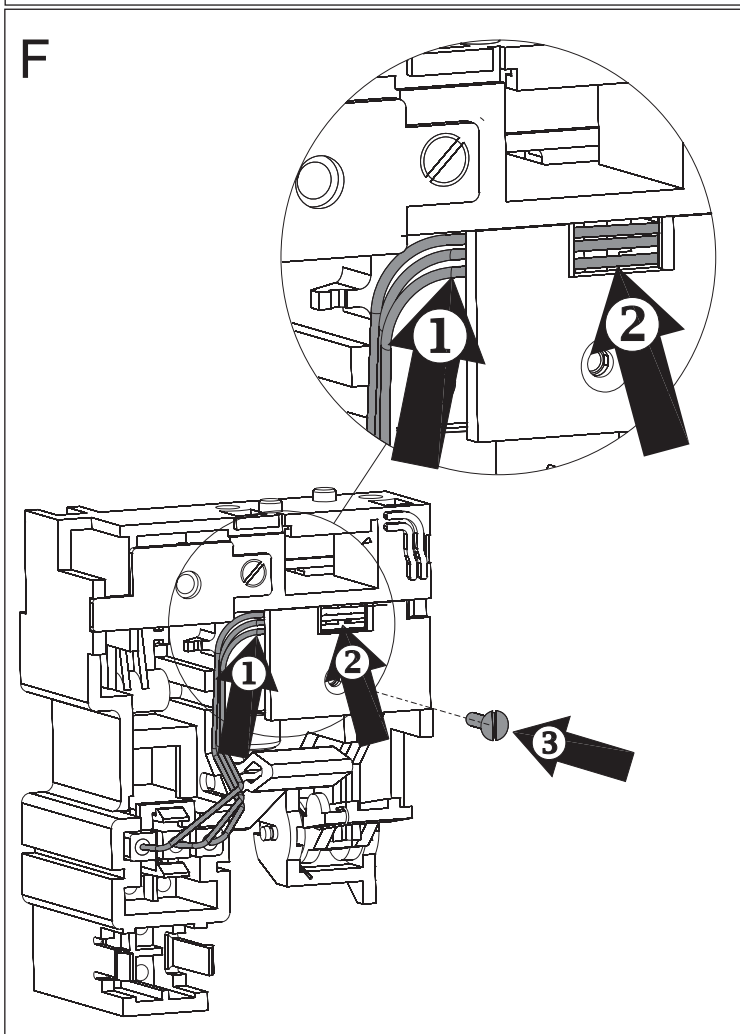
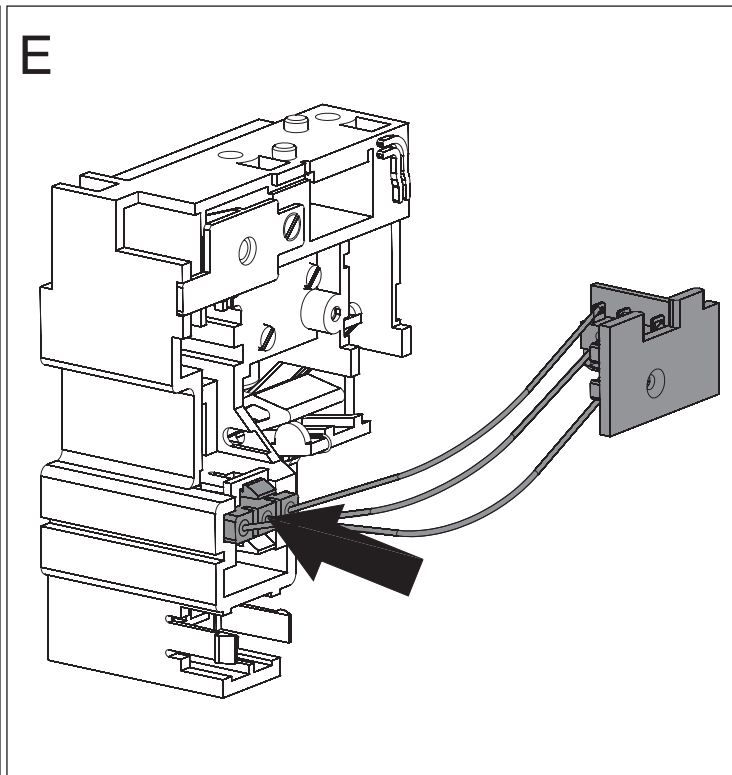
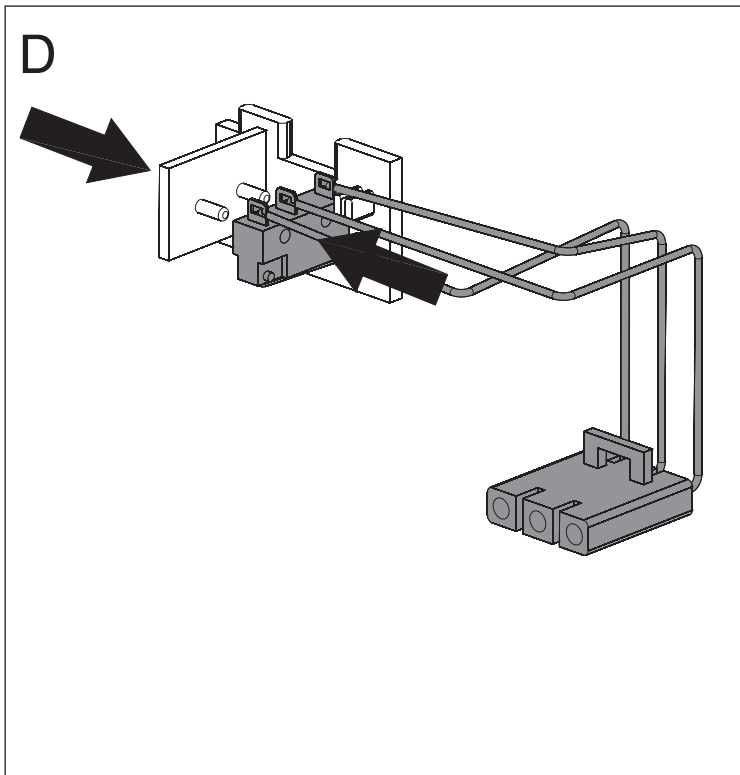
B



C



Premere
Push
Drücken
Pousser
Pulsar



ABB

ABB SACE S.p.A.

Via Baioni, 35
24123 Bergamo Italy

Tel.: +39 035 395.111 - Telefax: +39 035 395.306-433

<http://www.abb.com>