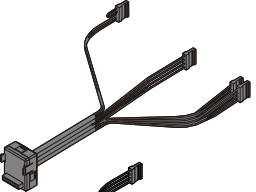
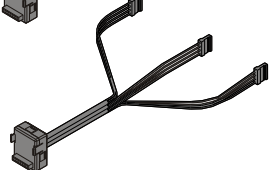


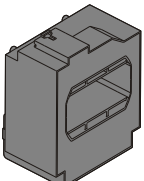
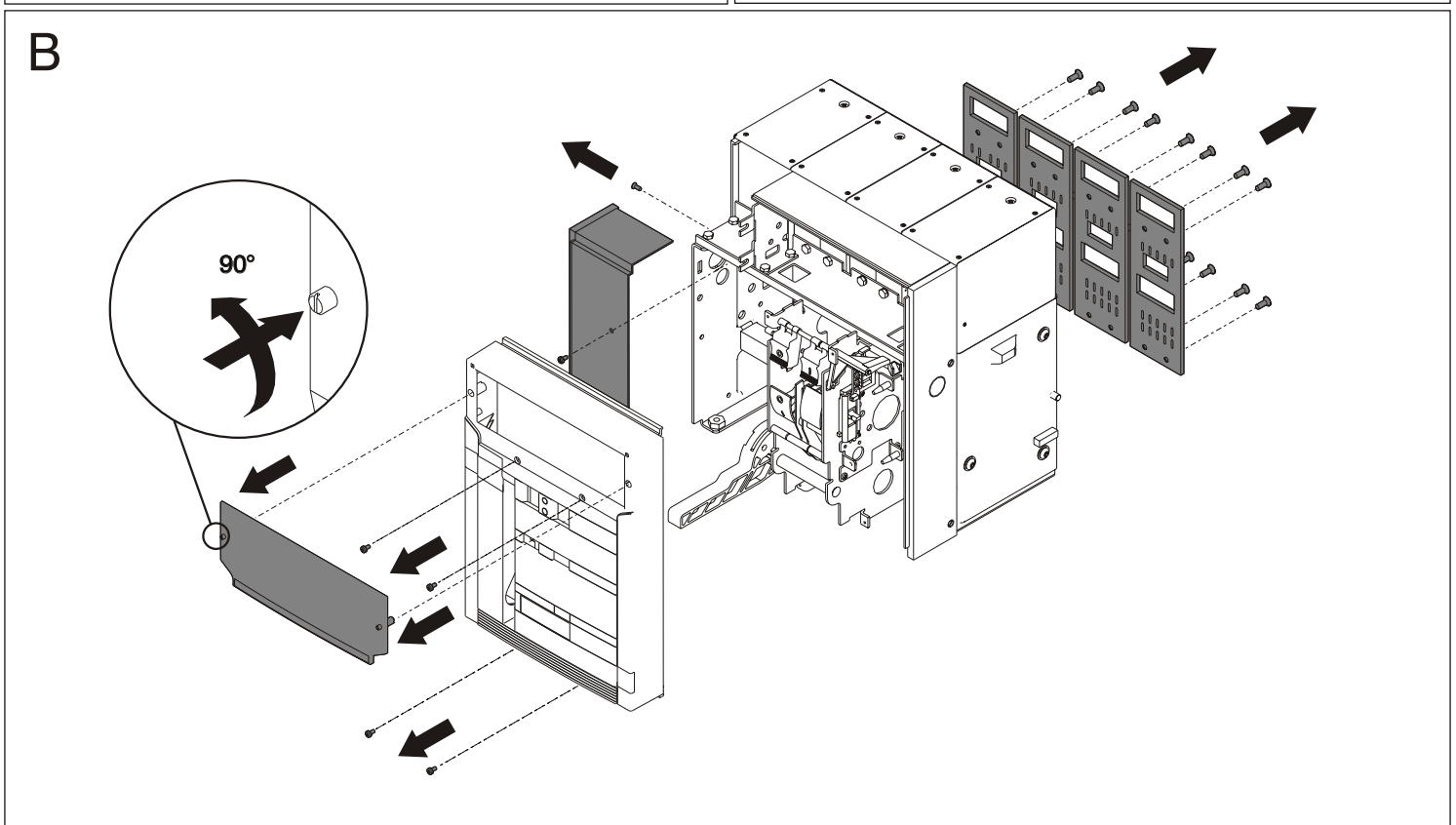
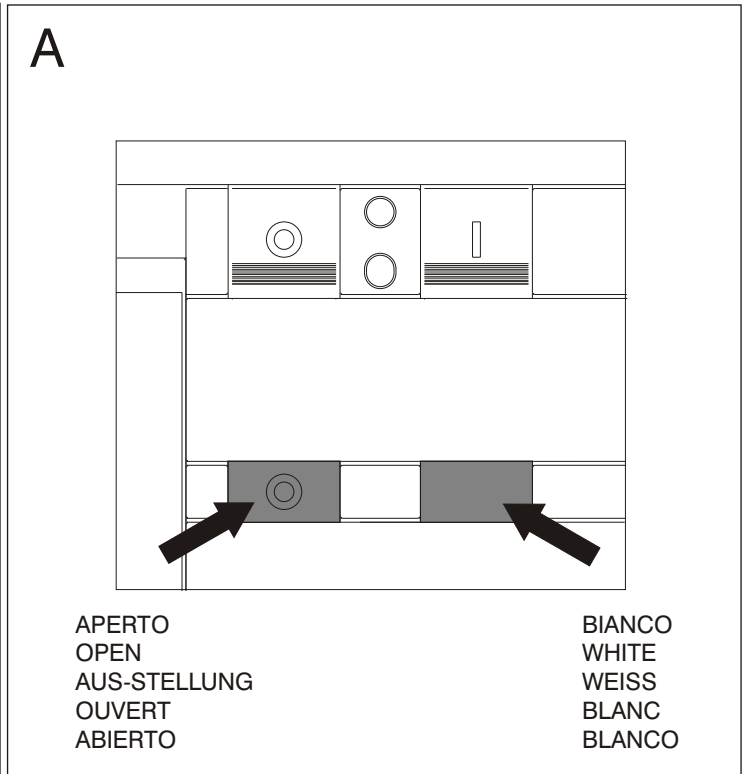
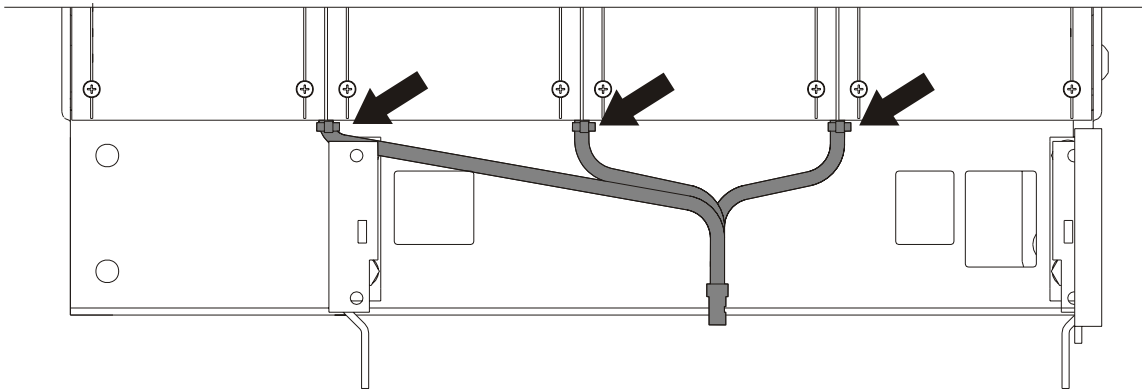


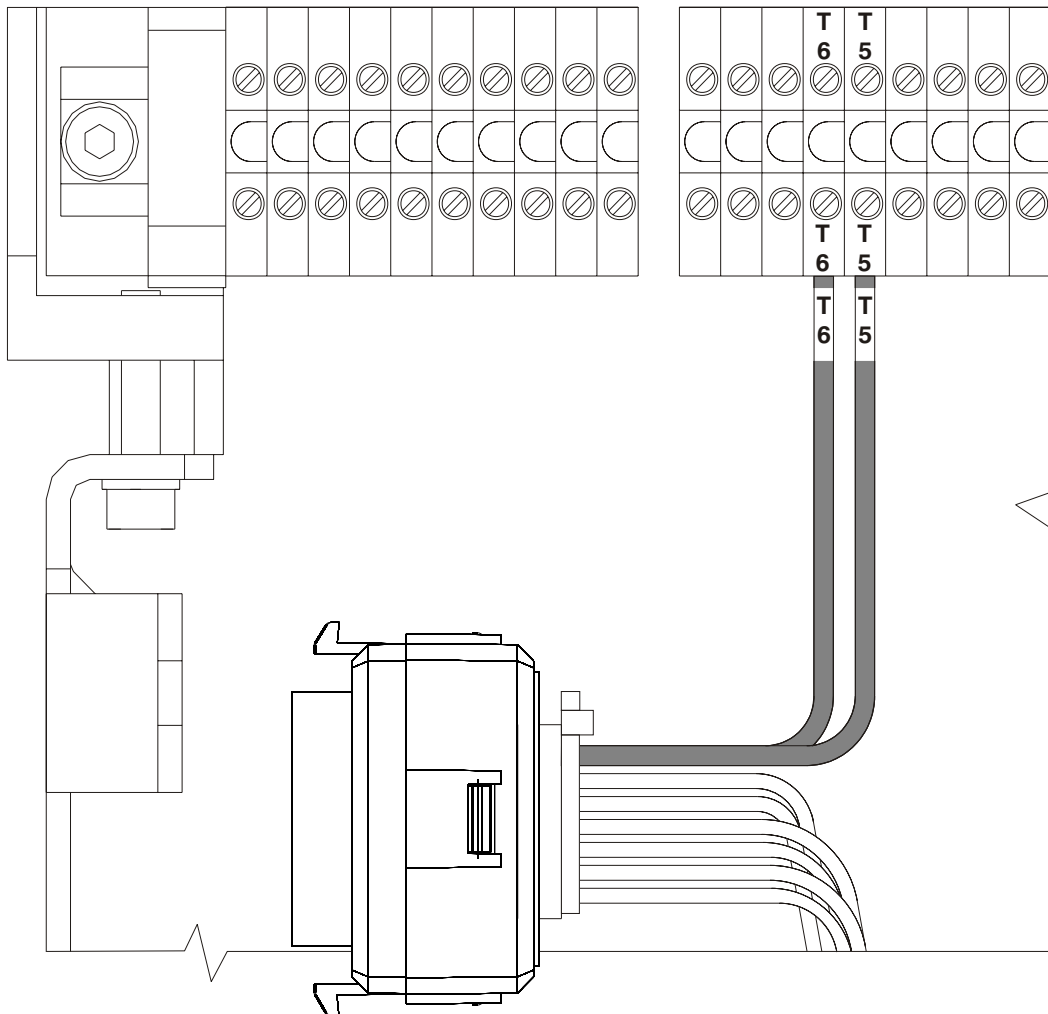
Sensore di corrente E1-E2-E3 III-IV
 Current sensor E1-E2-E3 III-IV
 Stromsensor E1-E2-E3 III-IV
 Capteur de courant E1-E2-E3 III-IV
 Sensor de corriente E1-E2-E3 III-IV

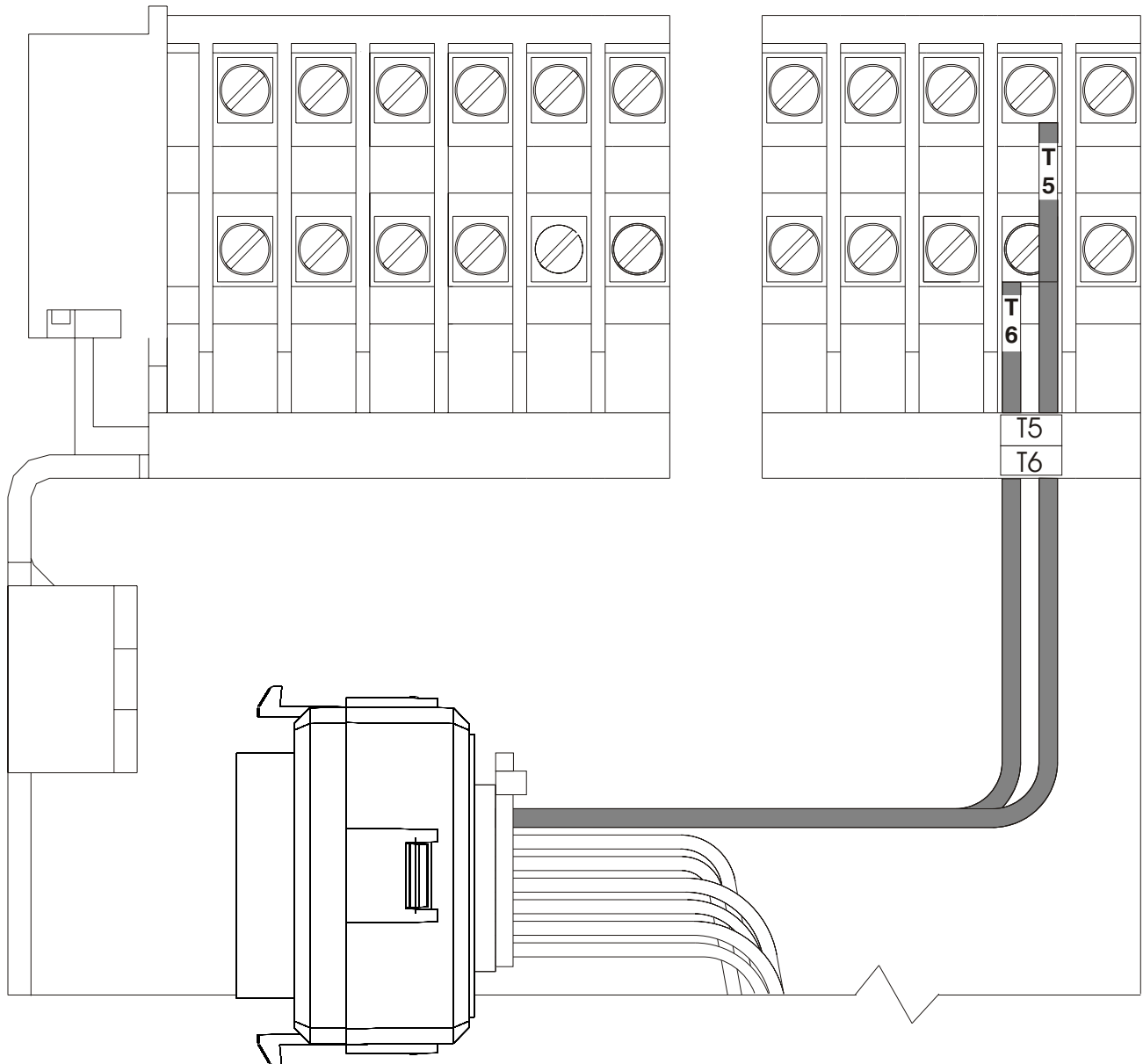
| | | |
|--|-----|----|
|  | III | IV |
|  | - | 1 |
|  | 1 | - |
|  | 3 | 3 |
|  | 3 | 4 |



E**E1-E2-E3 IV****F****E1-E2-E3 III**

Morsetiera
Terminal box
Klemmensleiste
Bornier
Placa de bornes





Contatti striscianti parte mobile
Moving part sliding contacts
Gleitkontakte bewegliches Teil
Frotteurs partie mobile
Contactos deslizantes parte móvil



ABB SACE S.p.A.

Via Baioni, 35
24123 Bergamo Italy

Tel.: +39 035 395.111 - Telefax: +39 035 395.306-433

<http://www.abb.com>