

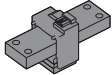
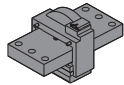
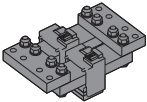
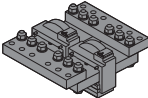
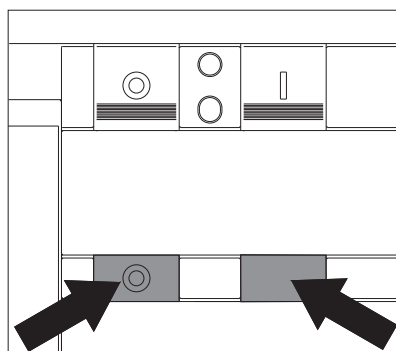


Trasformatore amperometrico neutro esterno
 External neutral current transformer
 Stromwandler für außenliegenden Neutralleiter
 Transformateur de courant neutre externe
 Transformador amperométrico neutro exterior

	%In	E1-E2 50-100%	E1-E2 200%	E3 50-100%	E3 200%	E4 50%	E6 50%	E4 fs 100%	E6 fs 100%
		1	-	1	-	1	1	-	-
		-	1	-	1	-	-	1	1
		1	-	-	-	1	-	-	-
		-	-	1	-	-	1	-	-
		-	1	-	-	-	-	1	-
		-	-	-	1	-	-	-	1

A

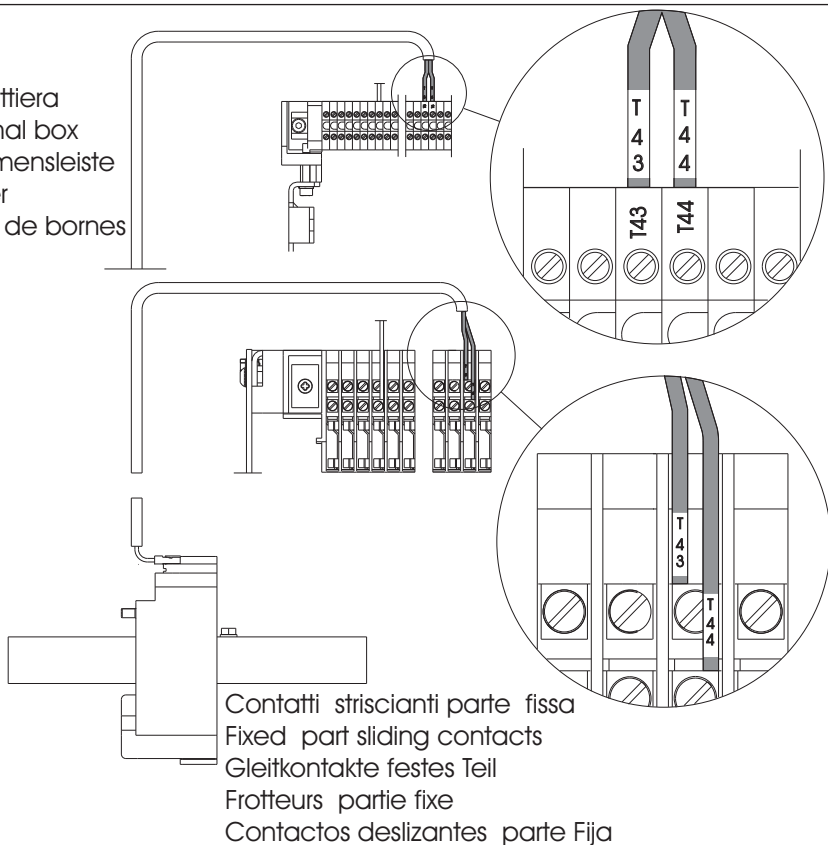


APERTO
 OPEN
 AUS-STELLUNG
 OUVERT
 ABIERTO

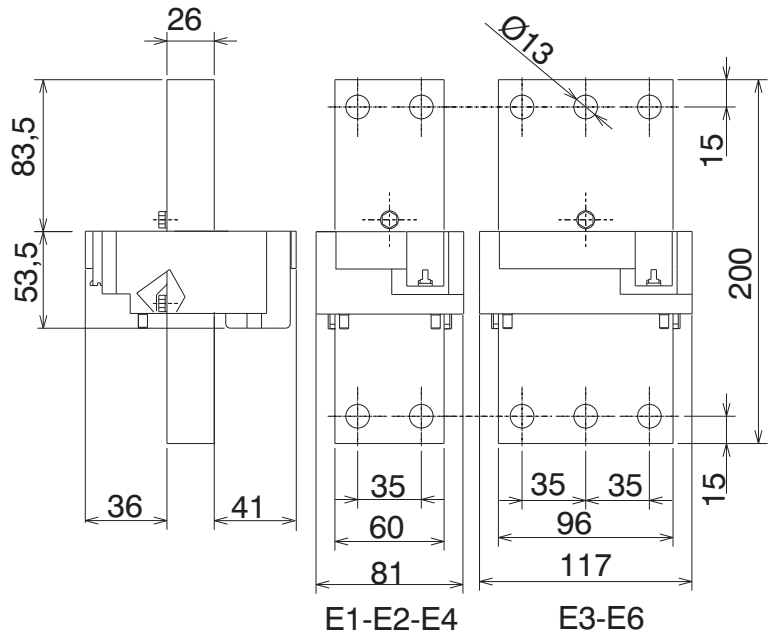
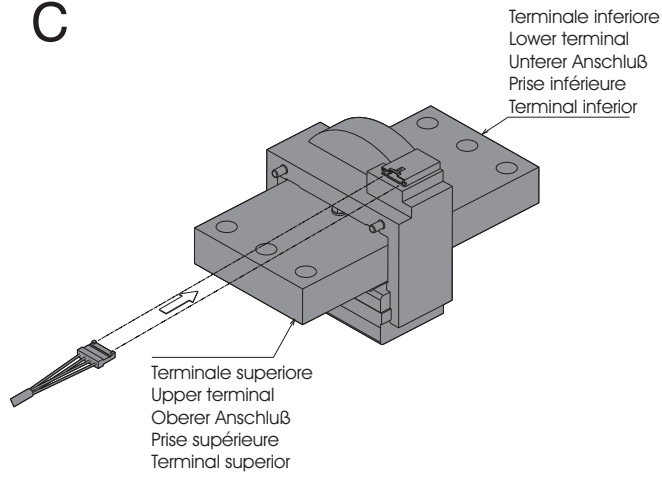
BIANCO
 WHITE
 WEISS
 BLANC
 BLANCO

B

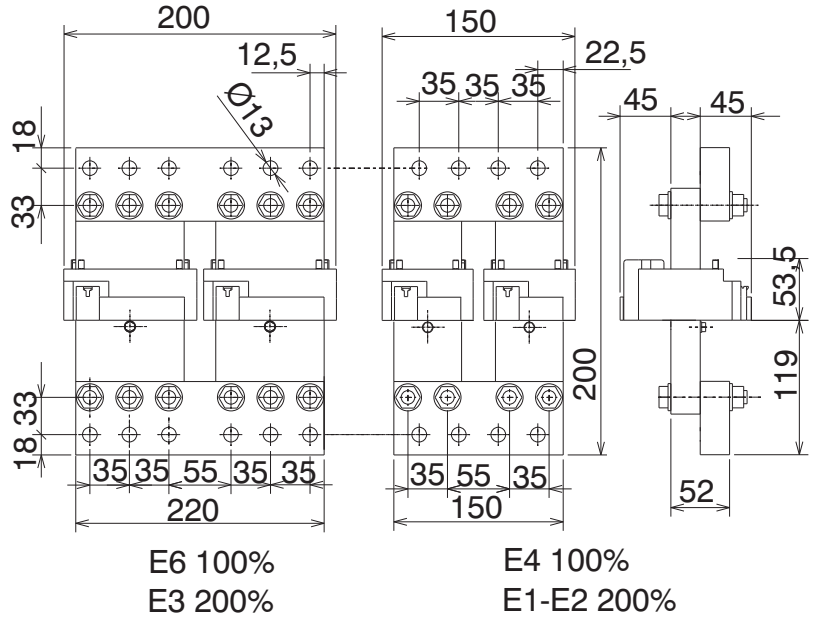
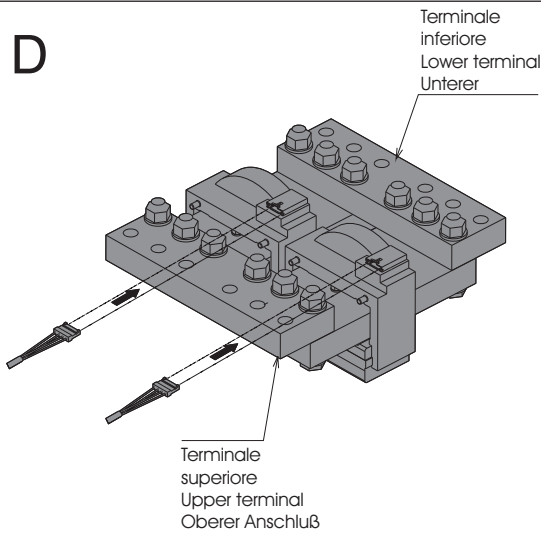
Morsettiera
 Terminal box
 Klemmleiste
 Bornier
 Placa de bornes



C



D



E

- L'orientamento del sensore sul neutro esterno deve essere uguale all'orientamento dei sensori installati sul CB.
- The orientation of the sensor on the external neutral has to be the same as the orientation of the sensors installed on the CB.
- Der Sensor auf dem externen Neutralleiter muss in derselben Weise wie die Sensoren auf dem Leistungsschalter ausgerichtet sein.
- L'orientation du capteur sur le neutre extérieur doit être identique à celle des capteurs installés sur le disjoncteur.
- La orientación del sensor en el neutro exterior debe ser igual a la orientación de los sensores instalados en el IA.

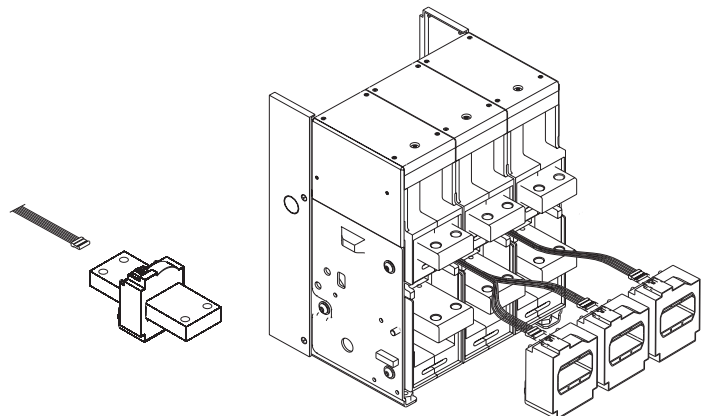


ABB SACE S.p.A.

Via Baioni, 35
24123 Bergamo Italy

Tel.: +39 035 395.111 - Telefax: +39 035 395.306-433

<http://www.abb.com>