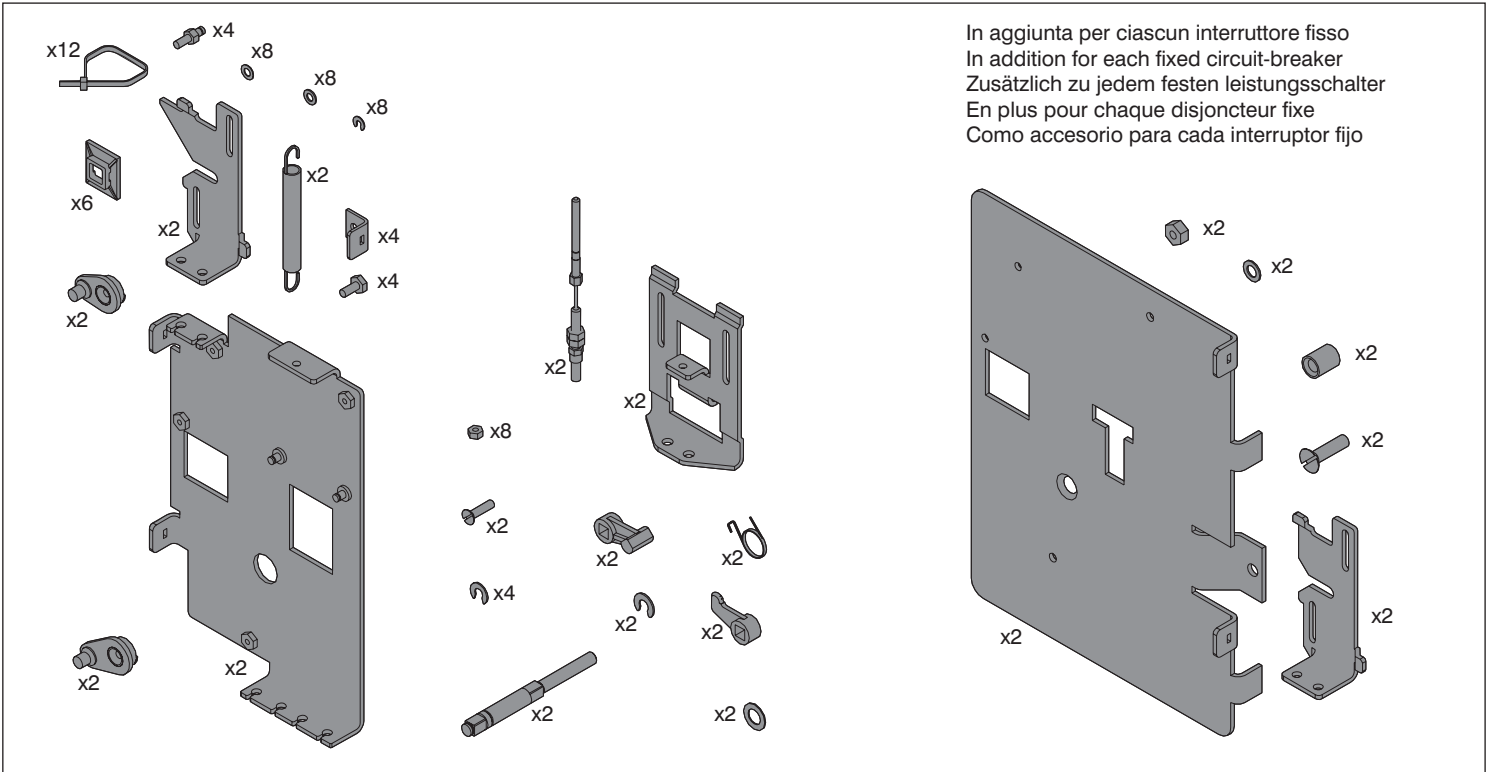


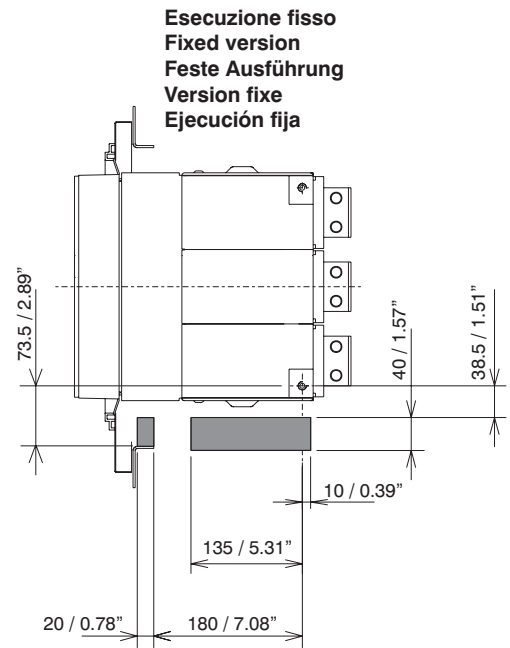
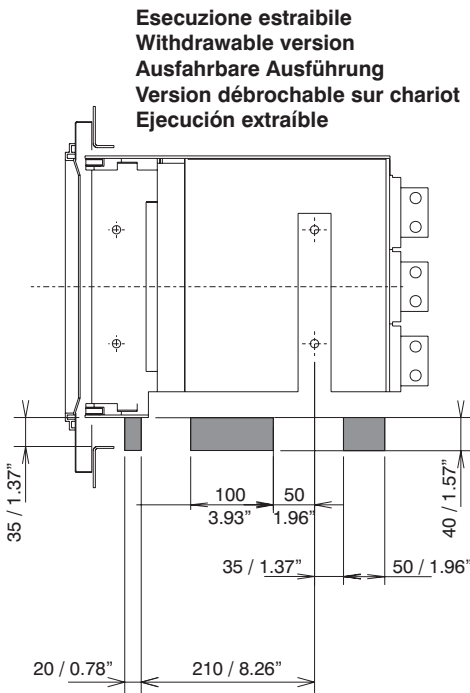
Interblocco meccanico tra due interruttori - Tipo A
Mechanical interlock across two circuit-breakers - TYPE A
Mechanische Verriegelung zwischen zwei Leistungsschaltern - TYP A
Verrouillage mécanique entre deux disjoncteurs - TYPE A
Enclavamiento mecánico entre dos interruptores - TIPO A

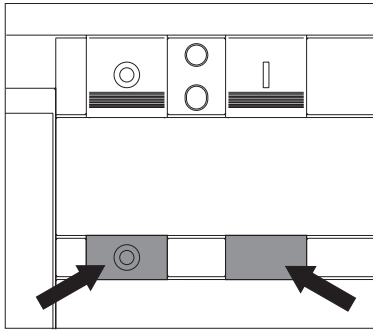


In aggiunta per ciascun interruttore fisso
 In addition for each fixed circuit-breaker
 Zusätzlich zu jedem festen Leistungsschalter
 En plus pour chaque disjoncteur fixe
 Como accesorio para cada interruptor fijo

- Leggere attentamente le istruzioni ivi contenute. Eseguire tutte le fasi descritte. L'applicazione insufficiente delle prescrizioni e regolazioni indicate può compromettere il funzionamento normale dell'applicazione.
- Read the enclosed instructions carefully. Complete all the steps described. Failure to comply scrupulously with all the specified instructions and adjustments can interfere with the proper operation of the application.
- Enthaltene Anweisungen aufmerksam durchlesen. Alle genannten Phasen ausführen. Die unzureichende Beachtung der angegebenen Vorschriften und Regeln kann die Funktionsfähigkeit der Anwendung beeinträchtigen.
- Lire attentivement les présentes instructions. Effectuer toutes les phases décrites. L'application insuffisante des prescriptions et réglages indiqués peut compromettre le fonctionnement normal de l'accessoire.
- Lea atentamente las instrucciones y realice todas las operaciones descritas. La inobservancia total o parcial de cualquier indicación puede comprometer el funcionamiento del dispositivo.

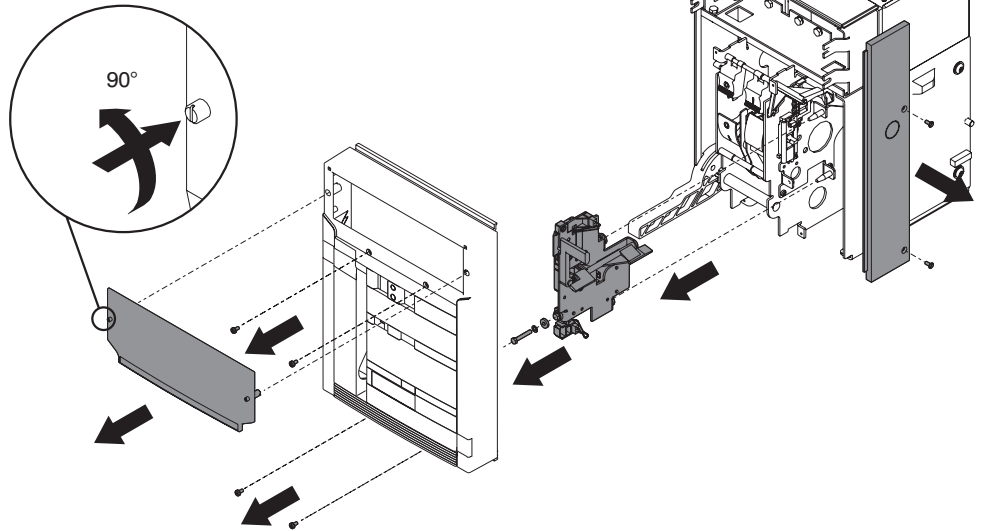
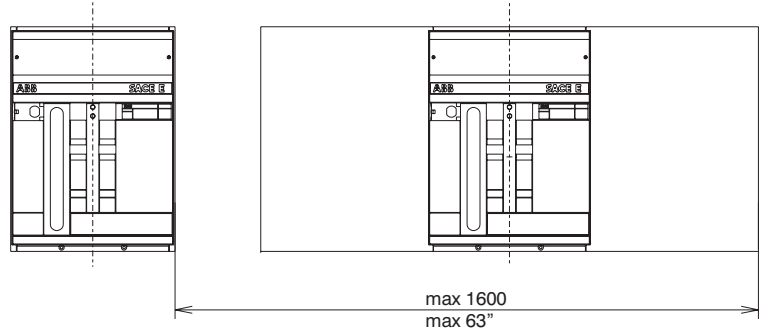
A Foratura piano di appoggio • Mounting surface drilling • Bohrung Auflagefläche
 Perçage plan d'appui • Taladrado de la superficie de apoyo



B

APERTO
OPEN
AUS-STELLUNG
OUVERT
ABIERTO

BIANCO
WHITE
WEISS
BLANC
BLANCO

C**D****E****NOTE GENERALI:**

- Per interblocchi orizzontali, far passare i cavi sotto le parti fisse (vedi fig. O), mantenendo lo stesso schema di collegamento illustrato per l'interblocco verticale.
- Nel fissare i cavi flessibili agli interruttori ridurre al minimo il numero delle curve (somma curve max 360°).
- Assicurarsi che la forma data ai cavi non possa essere modificata dopo la regolazione.

GENERAL REMARKS:

- For horizontal interlocks, pass the cables under the fixed parts (see fig. O), following the same connection layout shown for the vertical interlock.
- When attaching flexible cables to circuit-breakers, reduce the number of curves as much as possible (maximum sum of curves 360°).
- Ascertain that the shape given to cables cannot be changed after the adjustment.

ALLGEMEINE HINWEISE:

- Bei waagrechten Verriegelungen die Kabel unter den festen Teilen durchföhren (siehe Abb. O); hierbei dem Anschlußplan für die vertikalen Verriegelungen folgen.
- Bei der Befestigung der flexiblen Kabel an den Schaltgeräten die Anzahl von Kurven auf ein Minimum beschränken (Summer der Kurven max. 360°).
- Sicherstellen, daß die den Kabeln gegebene Form nicht nach der Einstellung verändert werden kann.

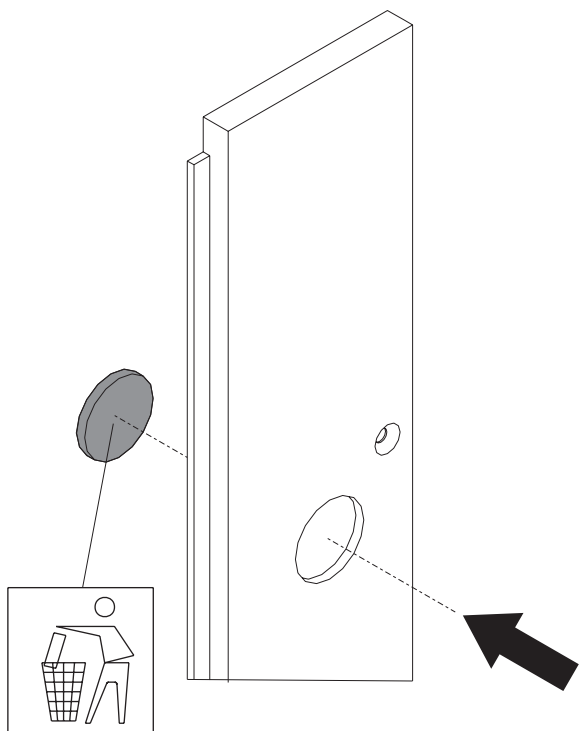
REMARQUES GENERALES:

- Pour des interverrouillages horizontaux, faire passer les câbles sous les parties fixes (cf. fig. O), en maintenant le même schéma de raccordement que celui illustré pour l'interverrouillage vertical.
- Lorsqu'on fixe les câbles flexibles sur les disjoncteurs, réduire au minimum le nombre de coudes (somme des coudes 360° maxi).
- S'assurer que la forme donnée aux câbles ne peut pas être modifiée après le réglage.

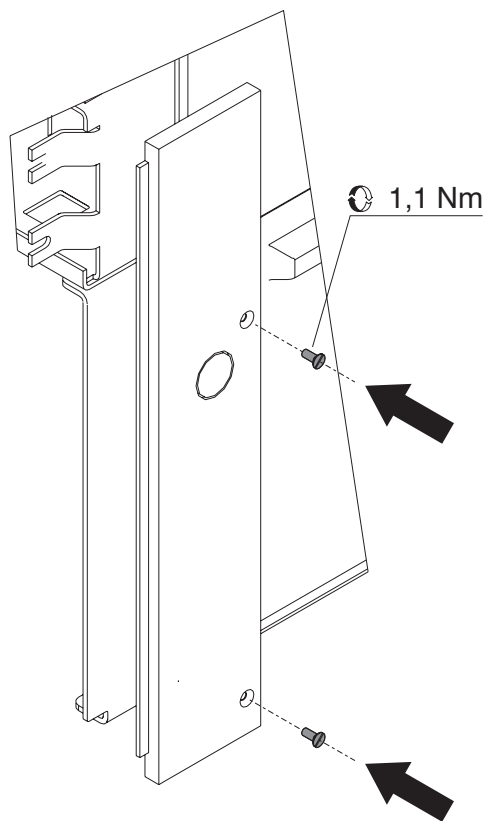
NOTAS GENERALES

- Para enclavamientos horizontales, hacer pasar los cables bajo las partes fijas (ver la fig. O), manteniendo el mismo esquema de conexión ilustrado para el enclavamiento vertical.
- Al fijar los cables flexibles a los interruptores, reducir al mínimo el número de codos (suma de codos máx. 360°).
- Asegurarse de que la forma dada a los cables no pueda modificarse después de la regulación

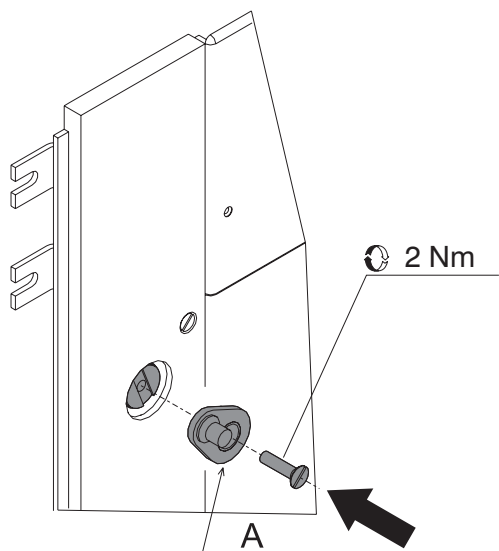
F



G



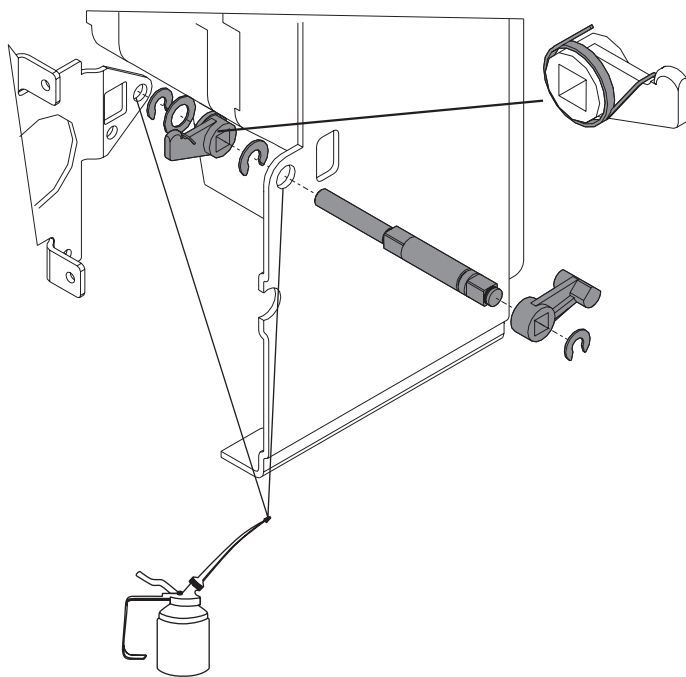
H



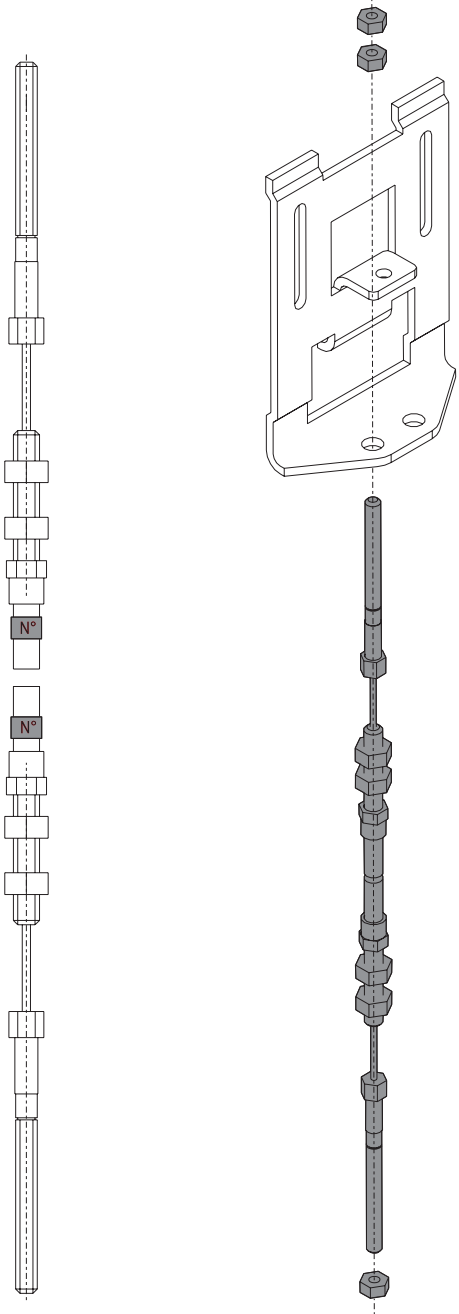
Usare la leva "A"
 Use lever "A"
 Hebel "A" verwenden.
 Utiliser le levier "A".
 Utilice la palanca "A".



I



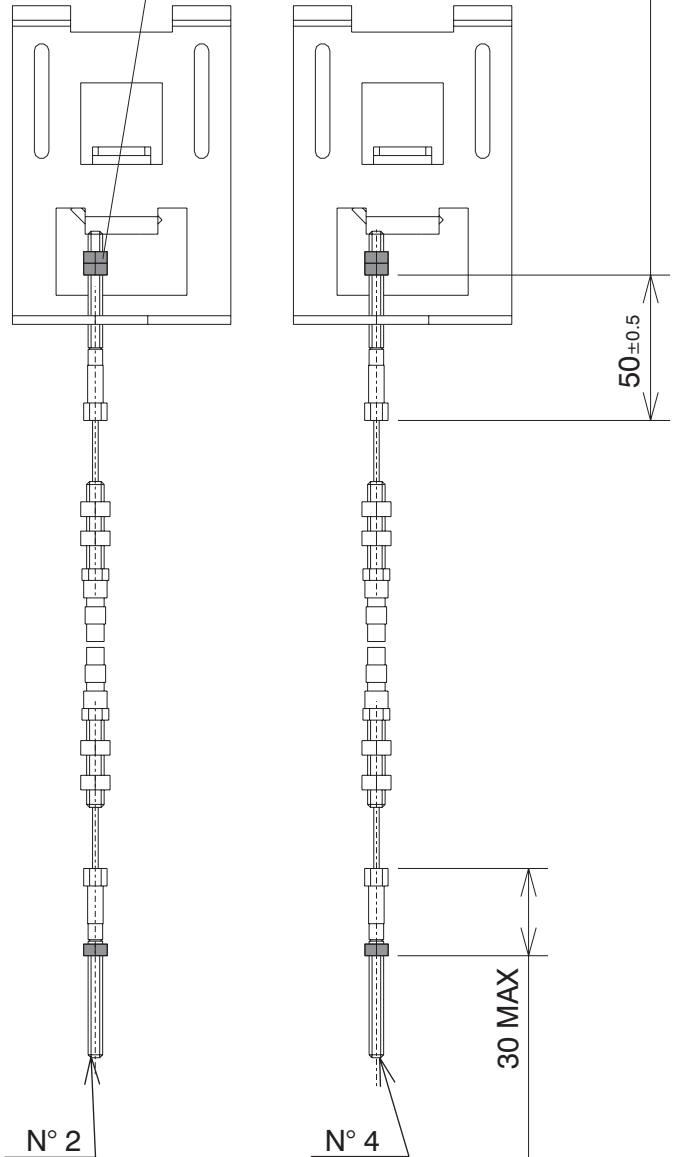
J



Serrare dado e controdado a 2 Nm.
Tighten the nut and lock nut to 2 Nm.
Mutter und Kontermutter mit 2 Nm festziehen.
Serrer écrou et contre-écrou à 2 Nm.
Apriete la tuerca y la contratuerca con un par de 2 Nm.

2 Nm

Quota importante
Important measurement
Wichtiges Maß
Cote importante
Cota importante



50 ± 0.5

30 MAX

- INTERBLOCCO
VERTECALE
- VERTICAL
INTERLOCK
- VERTIKALE
VERRIEGELUNG
- INTERVERROUILAGE
VERTICAL
- ENCLAVAMIENTO
VERTICAL

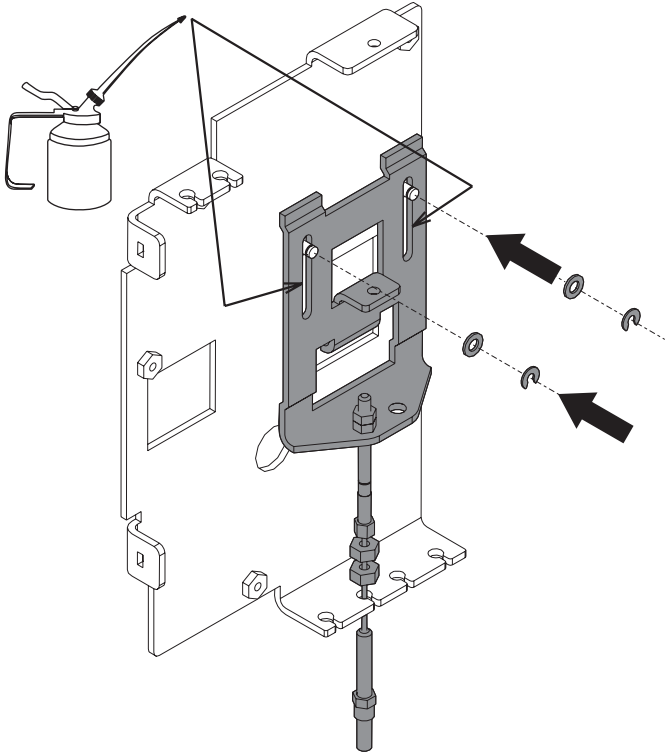
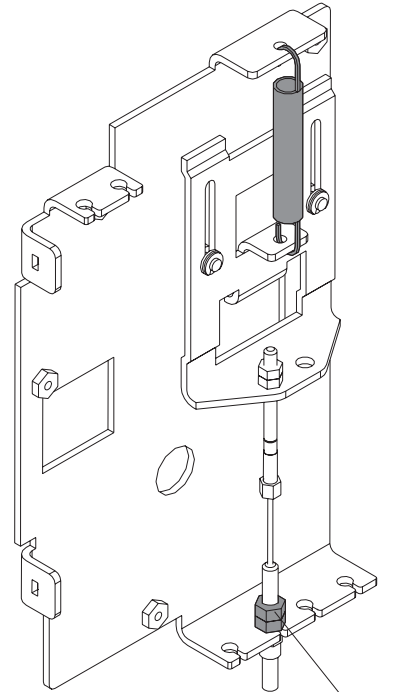
- INTERBLOCCO
ORIZZONTALE
- HORIZONTAL
INTERLOCK
- HORIZONTAL
VERRIEGELUNG
- INTERVERROUILAGE
HORIZONTAL
- ENCLAVAMIENTO
HORIZONTAL

N°	mm	mm
2	2400	3100
4	2400	3100

Quota di prerogolazione
Presetting dimension
Voreinstellwert
Cote de pré réglage
Cota de prerregulación

K

Interruttore estraibile
Withdrawable circuit-breaker
Ausfahrbarer Leistungsschalter
Disjoncteur débrochable sur chariot
Interruptor extraíble

**L**

3,7 Nm

Serrare dado e controdado a 3,7 Nm.
 Tighten the nut and lock nut to 3,7 Nm.
 Mutter und Kontermutter mit 3,7 Nm festziehen.
 Serrer écrou et contre-écrou à 3,7 Nm.
 Apriete la tuerca y la contratuerca con un par de 3,7 Nm.

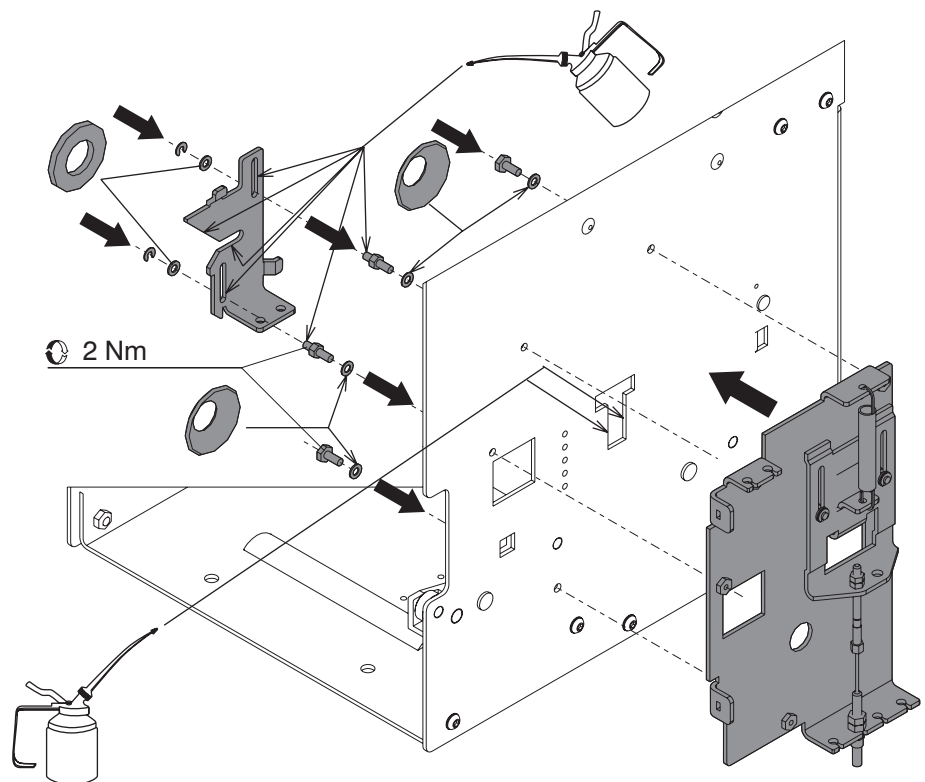
M

Lubrificanti suggeriti:
 Suggested greases:
 Empfohlene Schmiermittel:
 Lubrifiants conseillés:
 Lubricantes aconsejados:

- MOLYGUARD 5RX MOLY
 - DOW CORNING MOLIKOTE BR2 PLUS

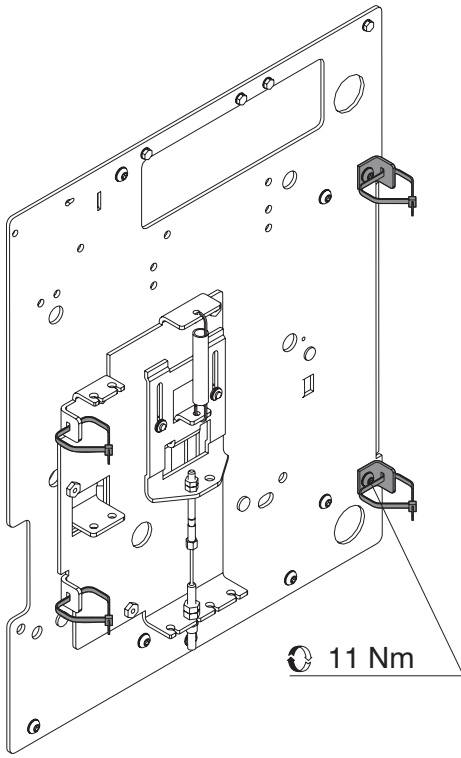
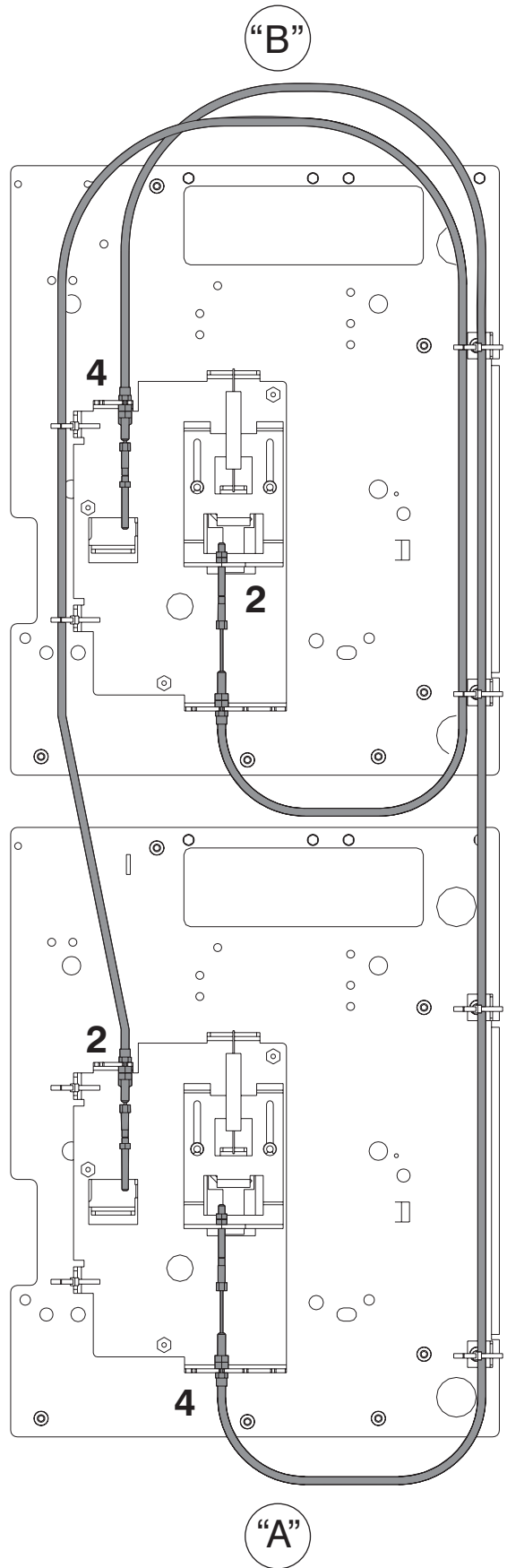
Per ambienti polverosi:
 For dusty environment
 Für staubige Umgebungen:
 Pour milieux poussiéreux:
 Para ambientes polvorientos:

- DOW CORNING MOLIKOTE D321 R

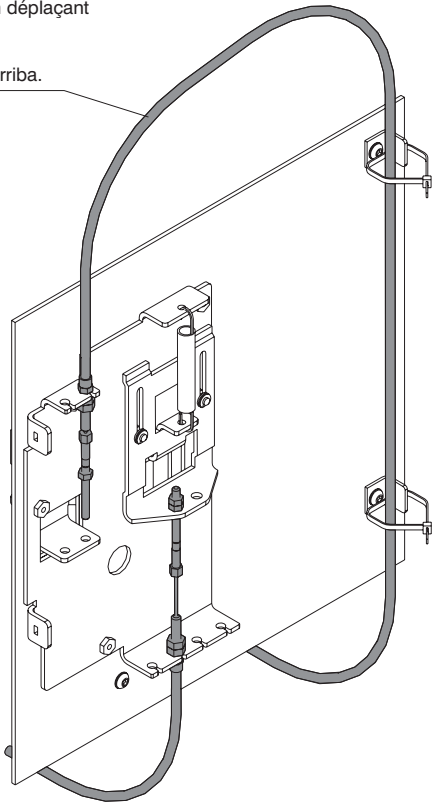


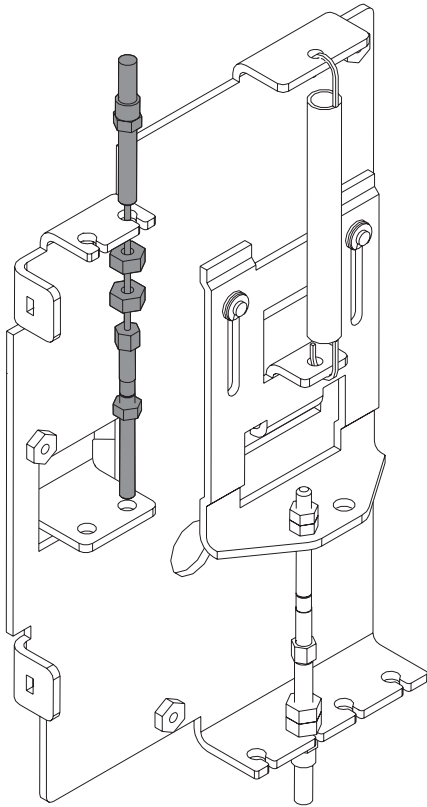
2 Nm

Verificare il libero scorrimento
 delle parti in movimento.
 Make sure the moving parts slide freely.
 Ungehinderte Bewegung der
 Bewegungsteile überprüfen.
 Vérifier que les parties en mouvement
 coulissent librement.
 Compruebe que las partes movibles
 se deslicen libremente.


N**P****O**

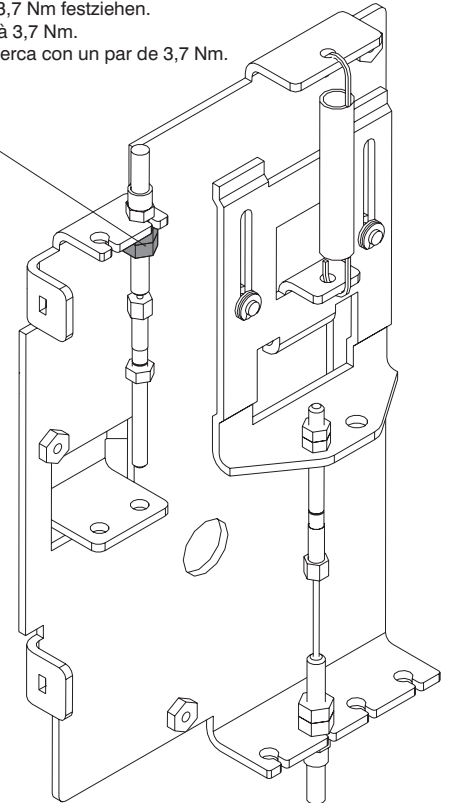
Recuperare il cavo in eccesso spostando verso l'alto questa curva.
 Recover the excess cable by shifting this curve to the top.
 Zum Verwahren der Kabelüberlänge diese Kurve nach oben verschieben.
 Récupérer le câble en excès en déplaçant ce coude vers le haut.
 Recobrar el cable en exceso desplazando este codo hacia arriba.



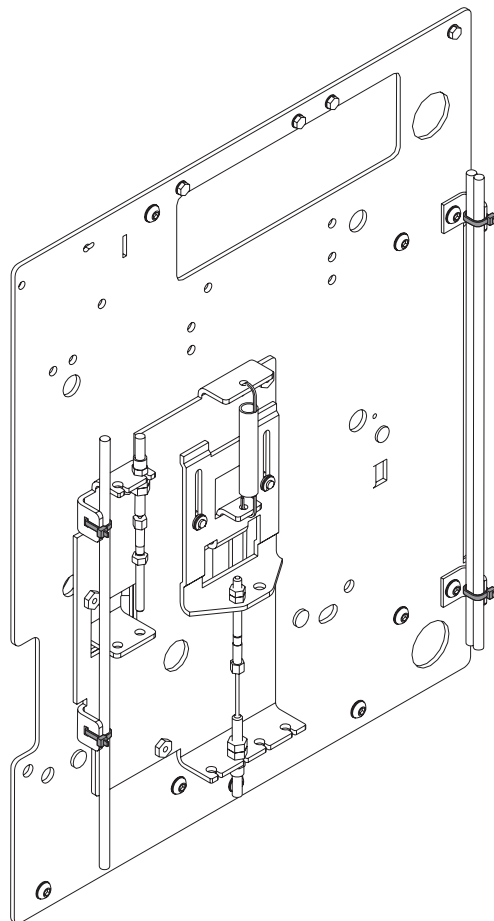
Q**R**

Serrare dado e controdado a 3,7 Nm.
Tighten the nut and lock nut to 3,7 Nm.
Mutter und Kontermutter mit 3,7 Nm festziehen.
Serrer écrou et contre-écrou à 3,7 Nm.
Apriete la tuerca y la contratuerca con un par de 3,7 Nm.

 3,7 Nm

**S**

Terminare il montaggio con le fig. ZA e ZB.
Complete assembly with fig. ZA and ZB.
Die Montage mit den Abbildungen ZA und ZB beenden.
Terminer le montage avec les fig. ZA et ZB.
Terminar el montaje como ilustran las fig. ZA y ZB.



T

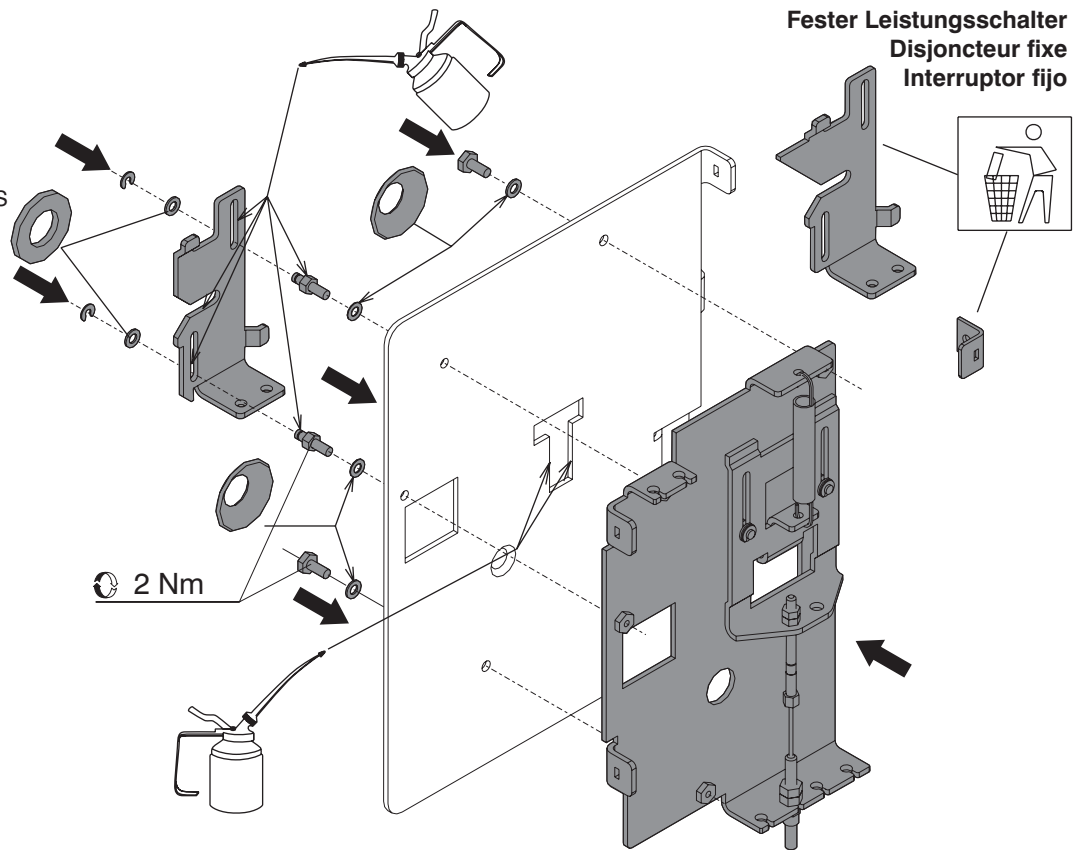
Lubrificanti suggeriti:
Suggested greases:
Empfohlene Schmiermittel:
Lubrifiants conseillés:
Lubricantes aconsejados:

- MOLYGUARD 5RX MOLY
- DOW CORNING MOLIKOTE BR2 PLUS

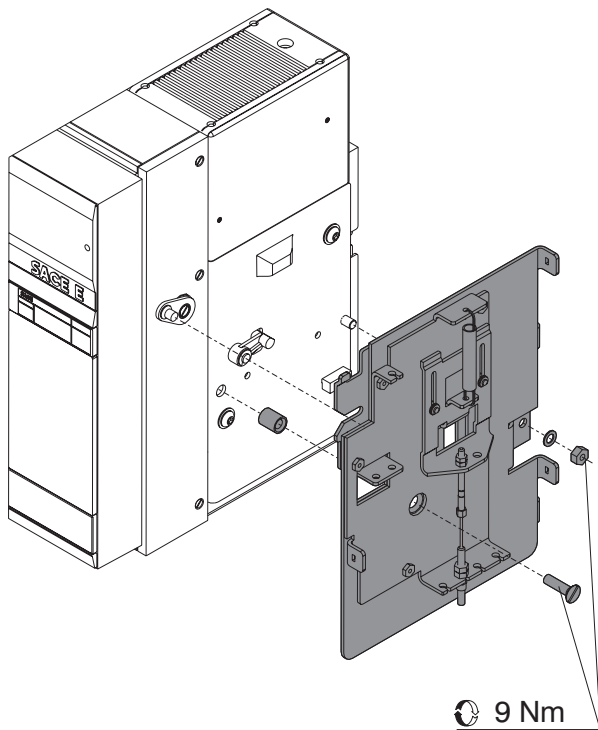
Per ambienti polverosi:
For dusty environment
Für staubige Umgebungen:
Pour milieux poussiéreux:
Para ambientes polvorientos:

- DOW CORNING MOLIKOTE D321 R

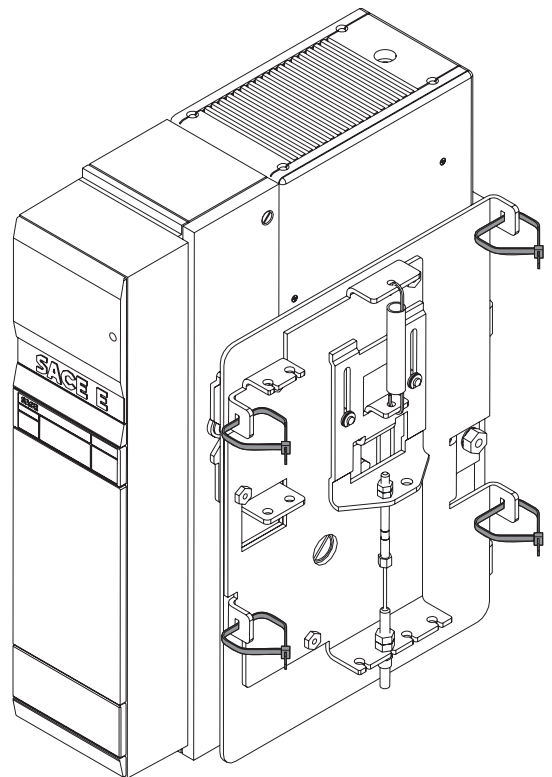
Verificare il libero scorrimento
delle parti in movimento.
Make sure the moving parts slide freely.
Ungehinderte Bewegung der
Bewegungsteile überprüfen.
Vérifier que les parties en mouvement
coulissent librement.
Compruebe que las partes movibles
se deslicen libremente.

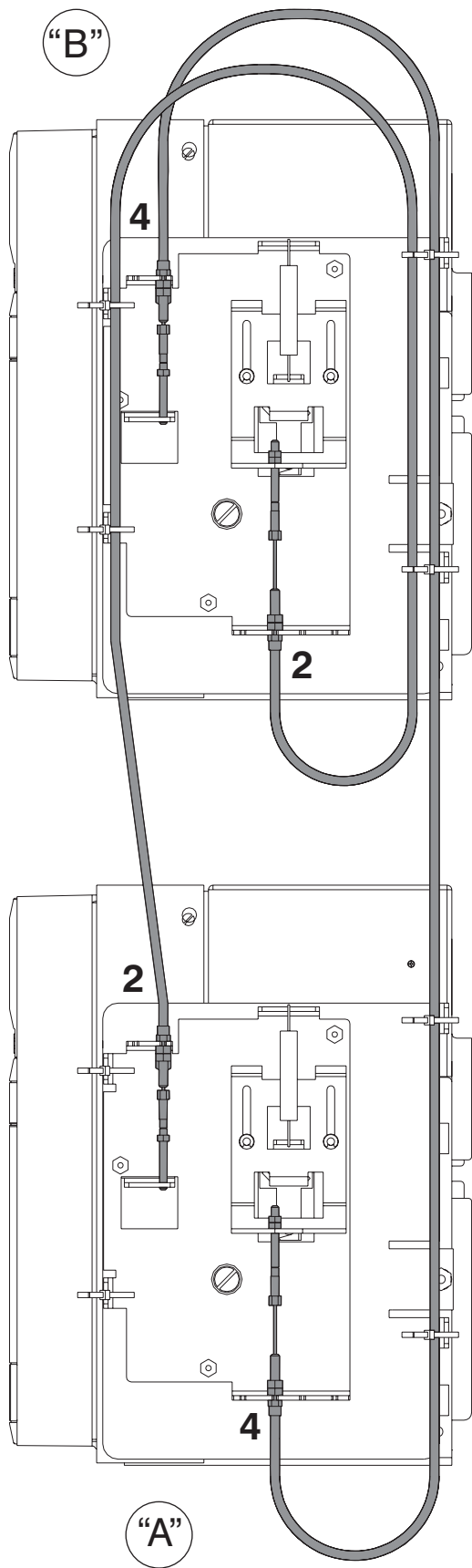
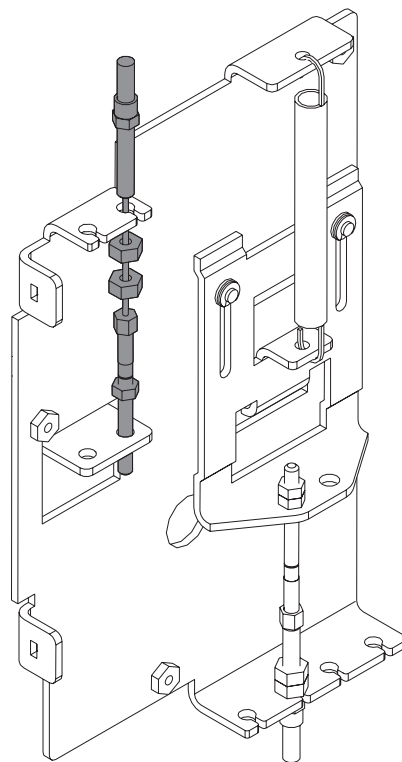


U



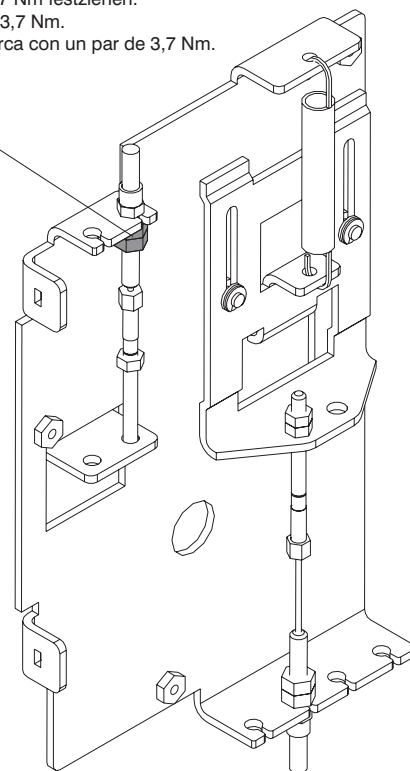
V



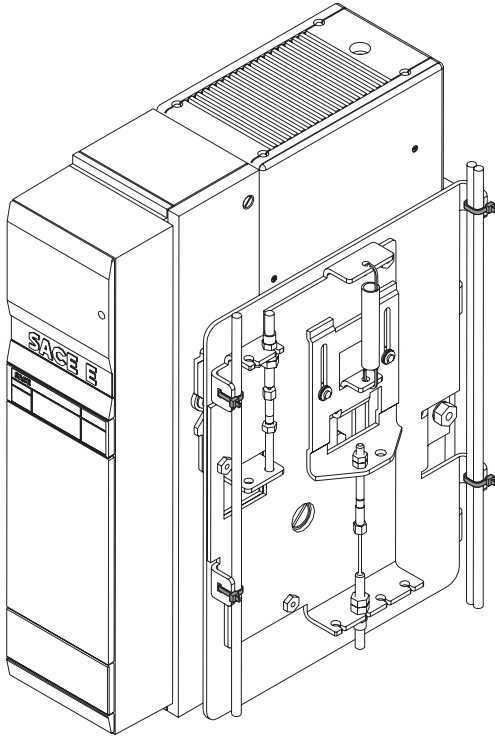
W**X****Y**

Serrare dado e controdado a 3,7 Nm.
 Tighten the nut and lock nut to 3,7 Nm.
 Mutter und Kontermutter mit 3,7 Nm festziehen.
 Serrer écrou et contre-écrou à 3,7 Nm.
 Apriete la tuerca y la contratuerca con un par de 3,7 Nm.

 3,7 Nm



Z



REGOLAZIONE:

N.B. NELLE REGOLAZIONI QUANDO SI AGISCE SUI DADI NON FAR RUOTARE SU SE STESSI I PUNTALI DEI CAVI.

1. INSERIRE LE PARTI MOBILI NELLE PARTI FISSE (SE ESTRAIBILE).
2. CHIUDERE L'INTERRUTTORE "A".
3. 1 TIRARE IL TIRANTE "H" DELL'INTERRUTTORE CHIUSO VERSO IL BASSO FINO A PORTARE IL TIRANTE "J" DELL'INTERRUTTORE APERTO IN LEGGERA BATTUTA SUL PIANO "K".
3. 2 MONTARE IL DADO "L" E CON LA MANO PORTARLO IN LEGGERA BATTUTA SUL PIANO "M".
3. 3 BLOCCARE CON CHIAVE Ch.8 IL DADO "N".
4. APRIRE L'INTERRUTTORE "A".
5. CHIUDERE L'INTERRUTTORE "B" E RIPETERE IL PUNTO 3.
6. APRIRE L'INTERRUTTORE "B".
7. ESEGUIRE ALCUNE MANOVRE DI CHIUSURA E APERTURA, QUINDI VERIFICARE LA BATTUTA DEI TIRANTI "J" SUL PIANO "K".
8. APRIRE I DUE INTERRUTTORI.

ADJUSTMENT:

NOTE: DURING ADJUSTMENTS, DO NOT ALLOW THE CABLE TERMINALS TO ROTATE WHEN WORKING ON THE NUTS.

1. INSERT THE MOVING PARTS INTO THE FIXED PARTS (IF WITHDRAWABLE).
2. CLOSE THE CIRCUIT-BREAKER "A".
3. 1 PULL THE TIE-ROD "H" OF THE CLOSED CIRCUIT-BREAKER DOWNWARD UNTIL THE TIE-ROD "J" OF THE OPEN CIRCUIT-BREAKER TOUCHES LIGHTLY AGAINST THE SURFACE "K".
3. 2 MOUNT THE NUT "L" AND MANUALLY BRING IT TO LIGHTLY TOUCH THE SURFACE "M".
3. 3 TIGHTEN THE NUT "N" USING AN 8-GAUGE WRENCH.
4. OPEN THE CIRCUIT-BREAKER "A".
5. CLOSE THE CIRCUIT-BREAKER "B" AND REPEAT STEP 3.
6. OPEN THE CIRCUIT-BREAKER "B".
7. OPEN AND CLOSE A FEW TIMES, THEN MAKE SURE THAT THE TIE-RODS "J" TOUCH AGAINST THE SURFACE "K".
8. OPEN THE TWO CIRCUIT-BREAKERS.

EINSTELLUNG:

HINWEIS: BEI DER BETÄTIGUNG DER MUTTERN WÄHREND DER EINSTELLUNG DIE KABELSCHUHE NICHT UM SICH SELBST DREHEN

1. DIE BEWEGLICHEN TEILE IN DIE FESTEN TEILE EINSETZEN (FALLS AUSFAHRBAR).
2. DEN LEISTUNGSSCHALTER "A" SCHLIESSEN.
3. 1 DIE ZUGSTANGE "H" DES GESCHLOSSENEN LEISTUNGSSCHALTERS NACH UNTEN ZIEHEN, BIS ZUGSTANGE "J" DES GEÖFFNETEN LEISTUNGSSCHALTERS LEICHT AN FLÄCHE "K" ANSCHLÄGT.
3. 2 MUTTER "L" EINSETZEN UND MIT DER HAND LEICHT IN ANSCHLAG AN FLÄCHE "M" BRINGEN.
3. 3 MUTTER "N" MIT SCHLÜSSEL Ch.8 BLOCKIEREN.
4. LEISTUNGSSCHALTER "A" ÖFFNEN.
5. LEISTUNGSSCHALTER "B" SCHLIESSEN UND SCHRITT 3 WIEDERHOLEN.
6. LEISTUNGSSCHALTER "B" ÖFFNEN.
7. EINIGE EIN- UND AUSSCHALTUNGEN VORNEHMEN UND DANN DEN ANSCHLAG DER ZUGSTANGEN "J" AN FLÄCHE "K" PRÜFEN.
8. DIE BEIDEN LEISTUNGSSCHALTER ÖFFNEN.

REGLAGE:

N.B. LORS DES REGLAGES, QUAND ON AGIT SUR LES ECROUS, NE PAS FAIRE TOURNER LES COSSES DES CABLES SUR ELLES-MEMES.

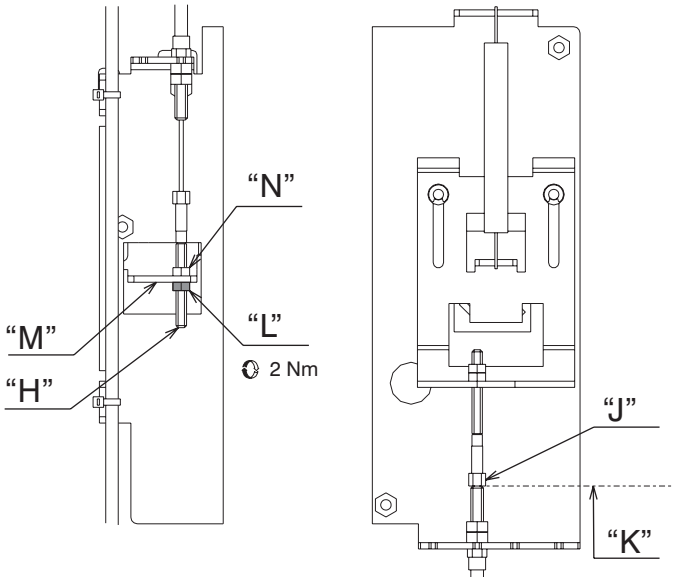
1. EMBROCHER LES PARTIES MOBILES DANS LES PARTIES FIXES (SI DISJONCTEUR DEBROCHABLE SUR CHARIOT).
2. FERMER LE DISJONCTEUR "A".
3. 1 TIRER LE TIRANT "H" DU DISJ. FERME VERS LE BAS JUSQU'A AMENER LE TIRANT "J" DU DISJONCTEUR OUVERT LEGEREMENT EN BUTEE CONTRE LE PLAN "K".
3. 2 MONTER L'ECROU "L" ET, A LA MAIN, LE FAIRE LEGEREMENT BUTER CONTRE LE PLAN "M".
3. 3 BLOQUER AVEC UNE CLE N° 8 L'ECROU "N".
4. OUVRIR LE DISJONCTEUR "A".
5. FERMER LE DISJONCTEUR "B" ET REPETER LE POINT 3.
6. OUVRIR LE DISJONCTEUR "B".
7. EFFECTUER QUELQUES MANOEUVRES DE FERMETURE ET D'OUVERTURE, PUIS VERIFIER LA BUTEE DES TIRANTS "J" CONTRE LE PLAN "K".
8. OUVRIR LES DEUX DISJONCTEURS.

REGULACIÓN

N.B. DURANTE LAS REGULACIONES, CUANDO SE HACEN GIRAR LAS TUERCAS, IMPEDIR QUE LOS TERMINALES DE LOS CABLES GIREN SOBRE SÍ MISMOS.

1. INSERTAR LAS PARTES MÓVILES EN LAS FIJAS (SI ES EXTRAÍBLE).
2. CERRAR EL INTERRUPTOR "A".
3. 1 LLEVAR EL TIRANTE "H" DEL INTERRUPTOR CERRADO HACIA ABAJO, HASTA QUE EL TIRANTE "J" DEL INTERRUPTOR ABIERTO SE APOYE LIGERAMENTE EN LA SUPERFICIE "K".
3. 2 MONTAR LA TUERCA "L" Y APOYARLA LIGERAMENTE, CON LA MANO, EN LA SUPERFICIE "M".
3. 3 BLOQUEAR LA TUERCA "N" CON LA LLAVE DE 8.
4. ABRIR EL INTERRUPTOR "A".
5. CERRAR EL INTERRUPTOR "B" Y REPETIR EL PUNTO 3.
6. ABRIR EL INTERRUPTOR "B".
7. EFECTUAR ALGUNAS MANIOBRAS DE CIERRE Y APERTURA, Y VERIFICAR QUE LOS TIRANTES "J" SE APOYEN EN LA SUPERFICIE "K".
8. ABRIR LOS DOS INTERRUPTORES.

ZA



CONTROLLO MECCANICO

RIARMARE LE MOLLE DEI COMANDI DEGLI INTERRUTTORI ED ESEGUIRE LE SEGUENTI OPERAZIONI:

1. CHIUDERE L'INTERRUTTORE "A" E CONTROLLARE CHE L'INTERRUTTORE "B" NON POSSA ESSERE CHIUSO.
2. RIARMARE LE MOLLE DEL COMANDO DI "A" E VERIFICARE CHE L'INTERRUTTORE "A" RIMANGA IN CHIUSO
3. CHIUDERE L'INTERRUTTORE "B" E CONTROLLARE CHE L'INTERRUTTORE "A" NON POSSA ESSERE CHIUSO
4. RIARMARE LE MOLLE DEL COMANDO DI "B" E VERIFICARE CHE L'INTERRUTTORE "B" RIMANGA IN CHIUSO
5. RIPETERE IL TEST PER 3 VOLTE. AL TERMINE DEI TEST VERIFICARE LE REGOLAZIONI E IL BLOCCAGGIO DEI TIRANTI.

MECHANICAL CHECK

RESET THE CIRCUIT-BREAKERS OPERATING MECHANISM SPRINGS AND PERFORM THE FOLLOWING OPERATIONS:

1. CLOSE THE "A" CIRCUIT-BREAKER AND MAKE SURE THAT THE "B" CIRCUIT-BREAKER CANNOT BE CLOSED.
2. RESET THE SPRINGS ON THE "A" CIRCUIT-BREAKER CONTROL AND MAKE SURE THAT THE "A" CIRCUIT-BREAKER REMAINS CLOSED
3. CLOSE THE "B" CIRCUIT-BREAKER AND MAKE SURE THAT THE "A" CIRCUIT-BREAKER CANNOT BE CLOSED.
4. RESET THE SPRINGS ON THE "B" CIRCUIT-BREAKER CONTROL AND MAKE SURE THAT THE "B" CIRCUIT-BREAKER REMAINS CLOSED
5. REPEAT THE TEST THREE TIMES, THEN CHECK THE ADJUSTMENTS AND THE FASTNESS OF THE TIE-RODS.

MECHANISCHE KONTROLLE

DIE FEDERN DER ANTRIEBE DER LEISTUNGSSCHALTER WIEDER SPANNEN UND FOLGENDE SCHALTUNGEN AUSFÜHREN:

1. LEISTUNGSSCHALTER "A" SCHLIESSEN UND KONTROLLIEREN, DASS DER LEISTUNGSSCHALTER "B" NICHT GESCHLOSSEN WERDEN KANN.
2. FEDERN DES ANTRIEBS VON "A" ZURÜCKSTELLEN UND ÜBERPRÜFEN, DASS DER LEISTUNGSSCHALTER "A" GESCHLOSSEN BLEIBT
3. LEISTUNGSSCHALTER "B" SCHLIESSEN UND KONTROLLIEREN, DASS DER LEISTUNGSSCHALTER "A" NICHT GESCHLOSSEN WERDEN KANN.
4. FEDERN DES ANTRIEBS VON "B" ZURÜCKSTELLEN UND ÜBERPRÜFEN, DASS DER LEISTUNGSSCHALTER "B" GESCHLOSSEN BLEIBT.
5. TEST DREI MAL WIEDERHOLEN.

CONTROLE MECANIQUE

REARMER LES RESSORTS DES COMMANDES DES DISJONCTEURS ET EFFECTUER LES OPERATIONS SUIVANTES:

1. FERMER LE DISJONCTEUR « A » ET CONTRÔLER QUE LE DISJONCTEUR « B » NE PEUT PAS ÊTRE FERMÉ.
2. RÉARMER LES RESSORTS DE LA COMMANDE DE « A » ET VÉRIFIER QUE LE DISJONCTEUR « A » RESTE FERMÉ.
3. FERMER LE DISJONCTEUR « B » ET CONTRÔLER QUE LE DISJONCTEUR « A » NE PEUT PAS ÊTRE FERMÉ.
4. RÉARMER LES RESSORTS DE LA COMMANDE DE « B » ET VÉRIFIER QUE LE DISJONCTEUR « B » RESTE FERMÉ.
5. RÉPÉTER LE TEST 3 FOIS. À LA FIN DES TESTS, VÉRIFIER LES RÉGLAGES ET LE BLOCAGE DES TIRANTS

CONTROL MECÁNICO

REESTABLECER LOS RESORTES DE LOS MANDOS DE LOS INTERRUPTORES Y EFECTUAR LAS SIGUIENTES OPERACIONES:

1. CIERRE EL INTERRUPTOR "A" Y CONTROLE QUE EL INTERRUPTOR "B" NO PUEDA CERRARSE.
2. REARME LOS MUELLES DEL MANDO DE "A" Y COMPRUEBE QUE ESTE INTERRUPTOR PERMANEZCA CERRADO.
3. CIERRE EL INTERRUPTOR "B" Y CONTROLE QUE EL INTERRUPTOR "A" NO PUEDA CERRARSE.
4. REARME LOS MUELLES DEL MANDO DE "B" Y COMPRUEBE QUE ESTE INTERRUPTOR PERMANEZCA CERRADO
5. REPITA LA PRUEBA OTRAS TRES VECES Y, LUEGO, COMPRUEBE LOS AJUSTES Y EL BLOQUEO DE LOS TIRANTES.



ABB SACE S.p.A.

Via Baioni, 35

24123 Bergamo Italy

Tel.: +39 035 395.111 - Telefax: +39 035 395.306-433

<http://www.abb.com>