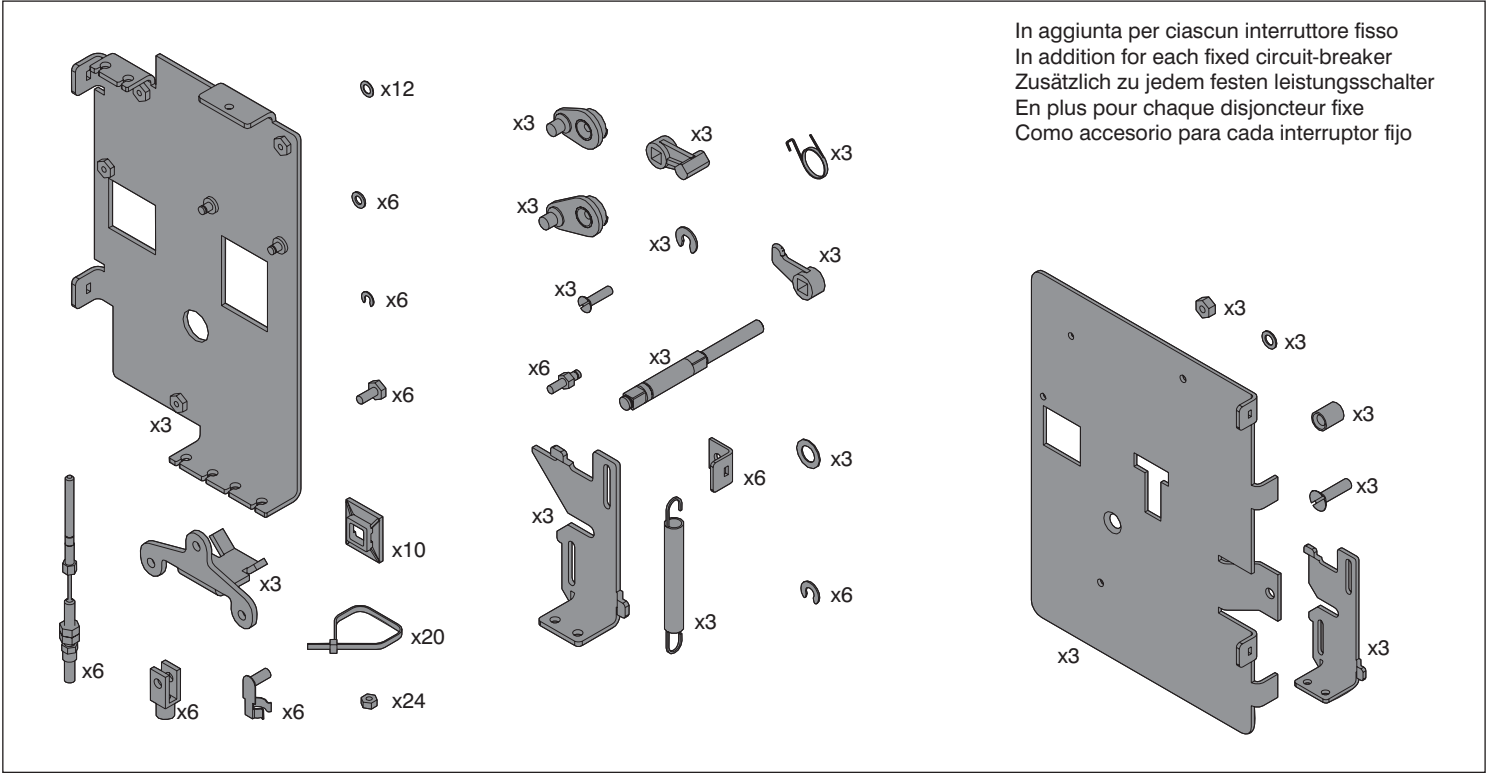


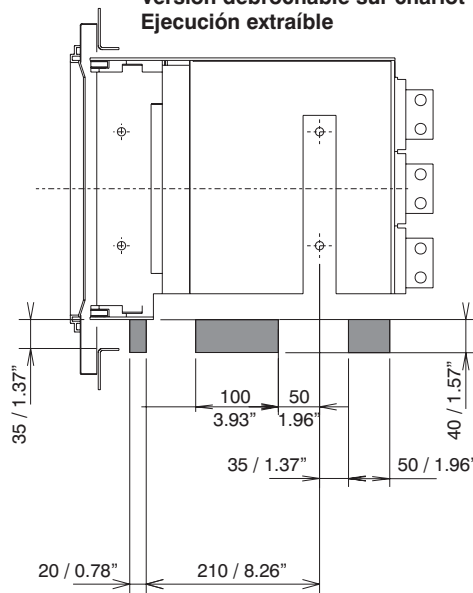
Interblocco meccanico tra tre interruttori - Tipo C
 Mechanical interlock across three circuit-breakers - TYPE C
 Mechanische Verriegelung zwischen drei Leistungsschaltern - TYP C
 Verrouillage mécanique entre trois disjoncteurs - TYPE C
 Enclavamiento mecánico entre tres interruptores - TIPO C



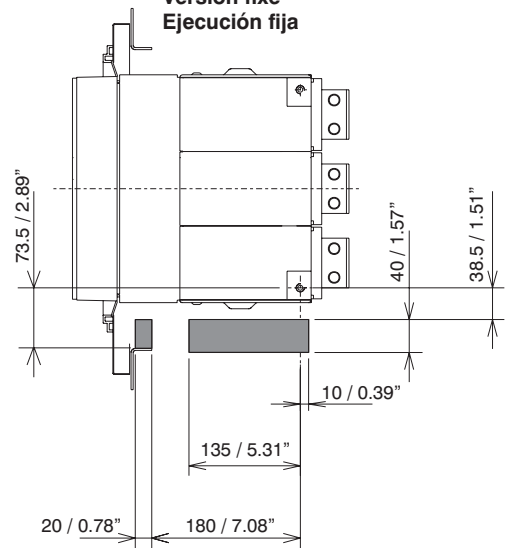
- Leggere attentamente le istruzioni ivi contenute. Eseguire tutte le fasi descritte. L'applicazione insufficiente delle prescrizioni e regolazioni indicate può compromettere il funzionamento normale dell'applicazione.
- Read the enclosed instructions carefully. Complete all the steps described. Failure to comply scrupulously with all the specified instructions and adjustments can interfere with the proper operation of the application.
- Enthaltene Anweisungen aufmerksam durchlesen. Alle genannten Phasen ausführen. Die unzureichende Beachtung der angegebenen Vorschriften und Regeln kann die Funktionsfähigkeit der Anwendung beeinträchtigen.
- Lire attentivement les présentes instructions. Effectuer toutes les phases décrites. L'application insuffisante des prescriptions et réglages indiqués peut compromettre le fonctionnement normal de l'accessoire.
- Lea atentamente las instrucciones y realice todas las operaciones descritas. La inobservancia total o parcial de cualquier indicación puede comprometer el funcionamiento del dispositivo.

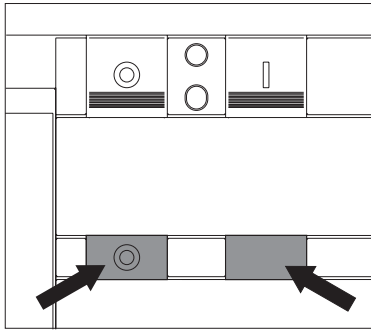
A Foratura piano di appoggio • Mounting surface drilling • Bohrung Auflagefläche
 Perçage plan d'appui • Taladrado de la superficie de apoyo

Esecuzione estraibile
Withdrawable version
Ausfahbare Ausführung
Version débrochable sur chariot
Ejecución extraíble



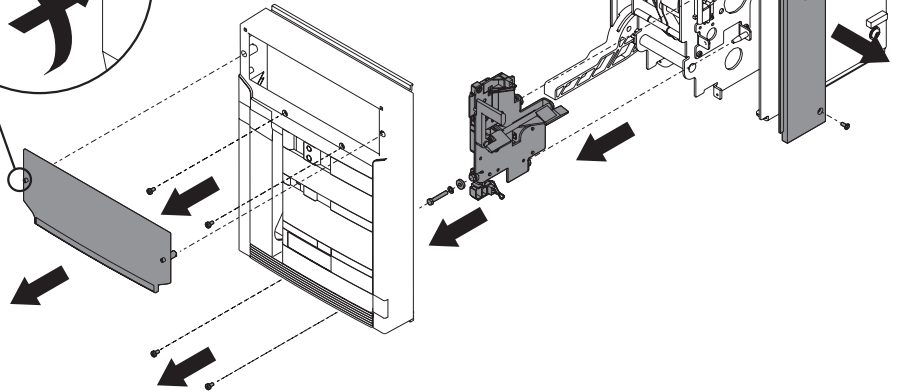
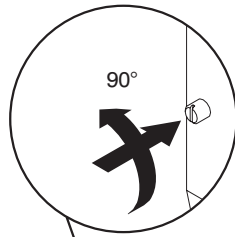
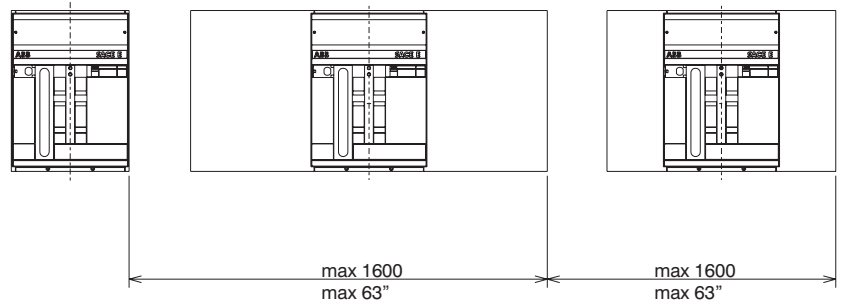
Esecuzione fisso
Fixed version
Feste Ausführung
Version fixe
Ejecución fija



B

APERTO
OPEN
AUS-STELLUNG
OUVERT
ABIERTO

BIANCO
WHITE
WEISS
BLANC
BLANCO

C**D****E****NOTE GENERALI:**

- Per interblocchi orizzontali far passare i cavi sotto le parti fisse (vedi fig. M), mantenendo lo stesso schema di collegamento illustrato per l'interblocco verticale.
- Nel fissare i cavi flessibili agli interruttori ridurre al minimo il numero delle curve (somma curve max 360°).
- Assicurarsi che la forma data ai cavi non possa essere modificata dopo la regolazione.

GENERAL REMARKS:

- For horizontal interlocks, pass the cables under the fixed parts (see fig. M), following the same connection layout shown for the vertical interlock.
- When attaching flexible cables to circuit-breakers, reduce the number of curves as much as possible (maximum sum of curves 360°).
- Ascertain that the shape given to cables cannot be changed after the adjustment.

ALLGEMEINE HINWEISE:

- Bei waagrechten Verriegelungen die Kabel unter den festen Teilen durchföhren (siehe Abb. M); hierbei dem Anschlußplan für die vertikalen Verriegelungen folgen.
- Bei der Befestigung der flexiblen Kabel an den Schaltgeräten die Anzahl von Kurven auf ein Minimum beschränken (Summer der Kurven max. 360°).
- Sicherstellen, daß die den Kabeln gegebene Form nicht nach der Einstellung verändert werden kann.

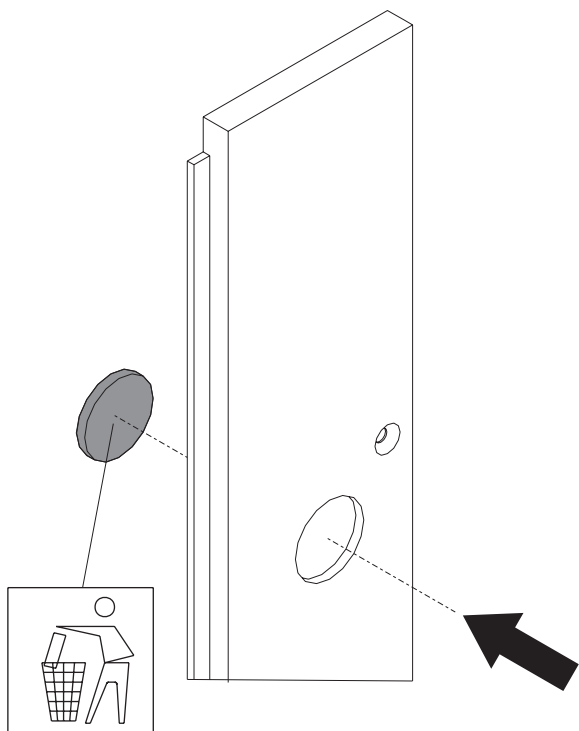
REMARQUES GENERALES:

- Pour des interverrouillages horizontaux, faire passer les câbles sous les parties fixes (cf. fig. M), en maintenant le même schéma de raccordement que celui illustré pour l'interverrouillage vertical.
- Lorsqu'on fixe les câbles flexibles sur les disjoncteurs, réduire au minimum le nombre de coudes (somme des coudes 360° maxi).
- S'assurer que la forme donnée aux câbles ne peut pas être modifiée après le réglage.

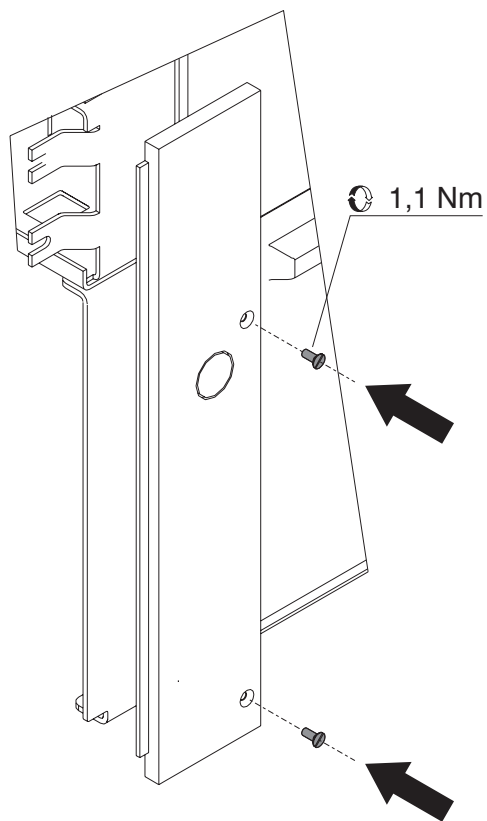
NOTAS GENERALES

- Para enclavamientos horizontales, hacer pasar los cables bajo las partes fijas (ver la fig. M), manteniendo el mismo esquema de conexión ilustrado para el enclavamiento vertical.
- Al fijar los cables flexibles a los interruptores, reducir al mínimo el número de codos (suma de codos máx. 360°).
- Asegurarse de que la forma dada a los cables no pueda modificarse después de la regulación.

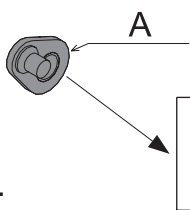
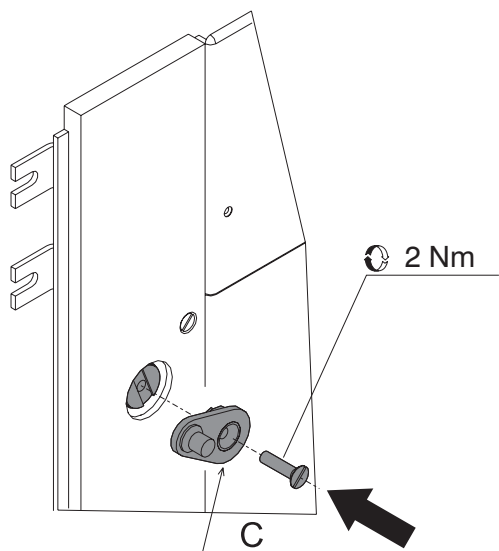
F



G

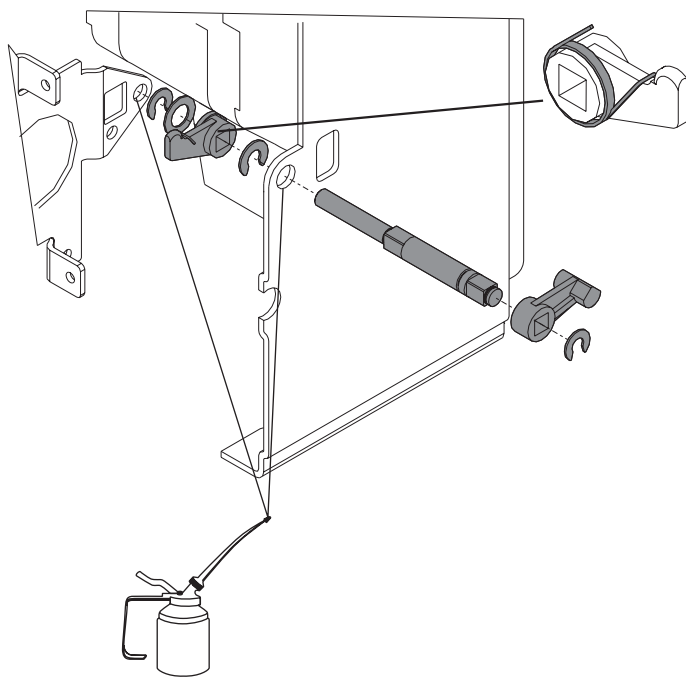


H



Usare la leva "C"
 Use lever "C"
 Hebel "C" verwenden.
 Utiliser le levier "C".
 Utilice la palanca "C".

I



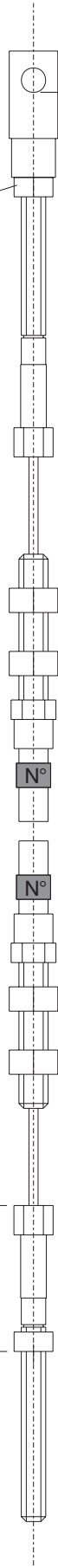
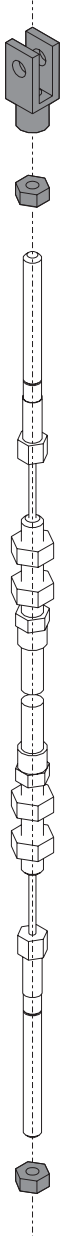
J

Serrare dado e controdado a 2 Nm.
 Tighten the nut and lock nut to 2 Nm.
 Mutter und Kontermutter mit 2 Nm festziehen.
 Serrer écrou et contre-écrou à 2 Nm.
 Apriete la tuerca y la contratuerca con un par de 2 Nm.

 2 Nm

75 ± 0.5

Quota importante
 Important measurement
 Wichtiges Maß
 Cote importante
 Cota importante



30 MAX

Quota di prerregolazione
 Presetting dimension
 Voreinstellwert
 Cote de préreglage
 Cota de prerregulación

- INTERBLOCCO VERTICALE	- INTERBLOCCO ORIZZONTALE
- VERTICAL INTERLOCK	- HORIZONTAL INTERLOCK
- VERTIKALE VERRIEGELUNG	- HORIZONTALE VERRIEGELUNG
- INTERVERROUILAGE VERTICAL	- INTERVERROUILAGE HORIZONTAL
- ENCLAVAMIENTO VERTICAL	- ENCLAVAMIENTO HORIZONTAL

N°	mm	mm
1	2950	3950
2	2400	3100
3	2400	3100
4	2400	3100
5	2950	3950
6	2400	3100

K

Interruttore estraibile Withdrawable circuit-breaker Ausfahrbarer Leistungsschalter Disjoncteur débrochable sur chariot Interruptor extraíble

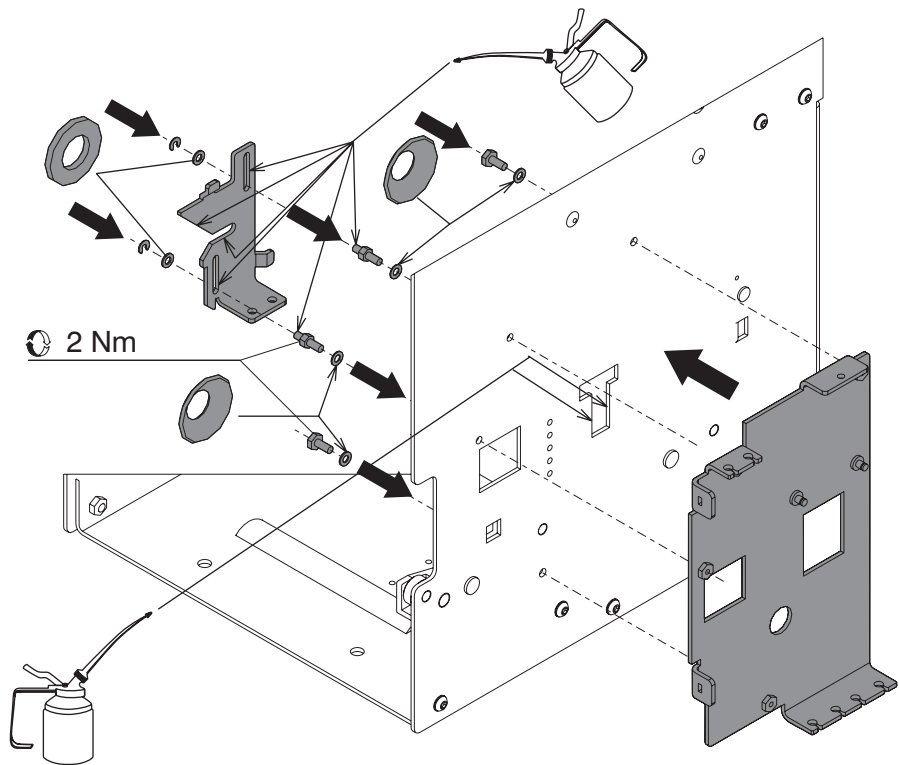
Lubrificantii suggeriti:
Suggested greases:
Empfohlene Schmiermittel:
Lubrifiants conseillés:
Lubricantes aconsejados:

- MOLYGUARD 5RX MOLY
- DOW CORNING MOLIKOTE BR2 PLUS

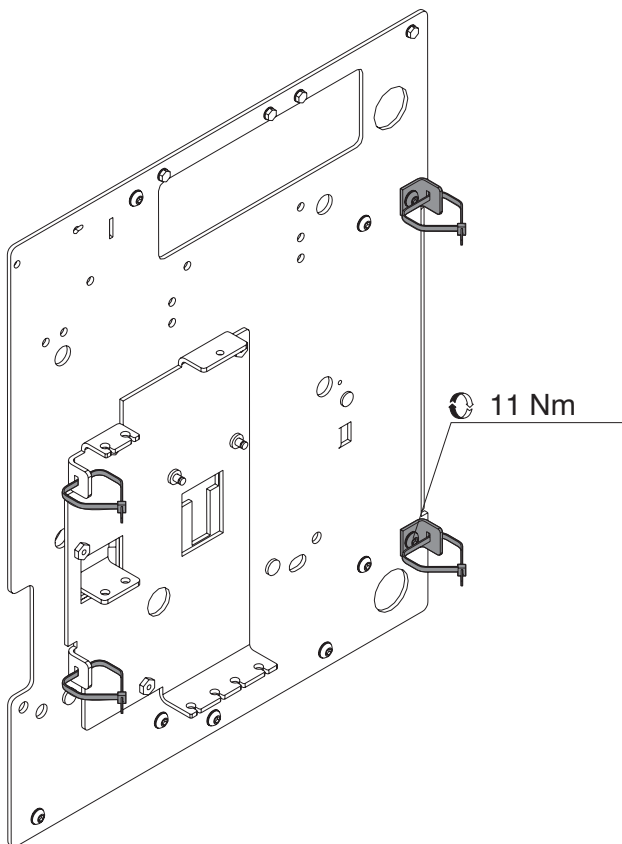
Per ambienti polverosi:
For dusty environment
Für staubige Umgebungen:
Pour milieux poussiéreux:
Para ambientes polvorientos:

- DOW CORNING MOLIKOTE D321 R

Verificare il libero scorrimento
delle parti in movimento.
Make sure the moving parts slide freely.
Ungehinderte Bewegung der
Bewegungsteile überprüfen.
Vérifier que les parties en mouvement
coulissent librement.
Compruebe que las partes móviles
se deslicen libremente.

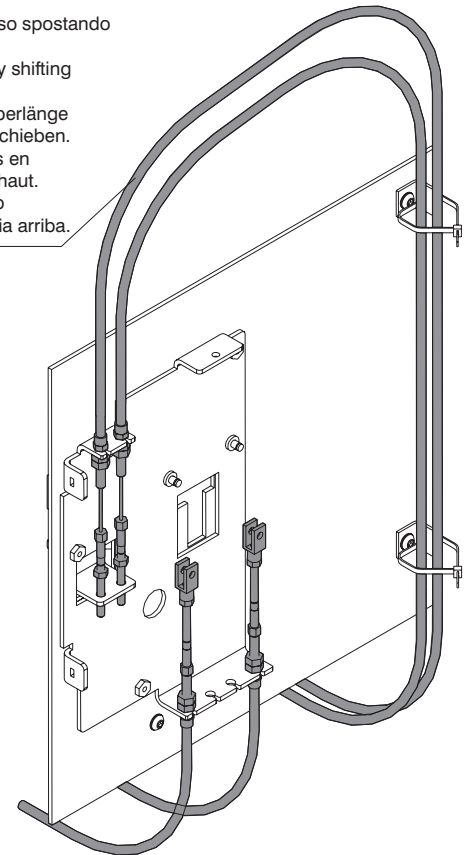


L



M

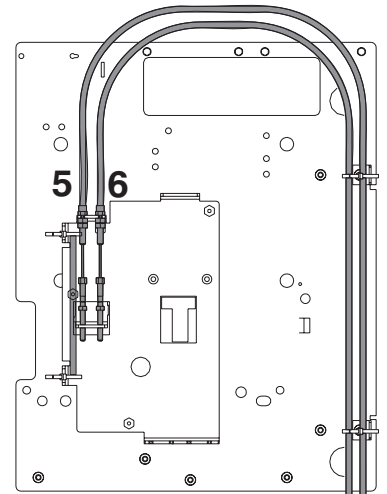
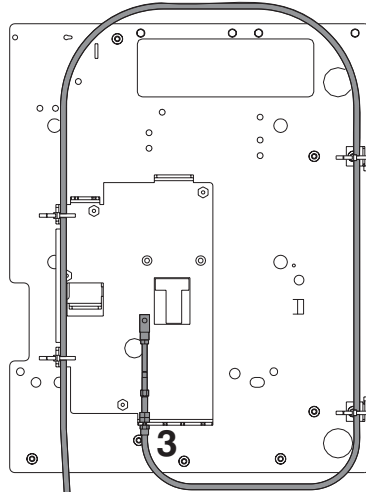
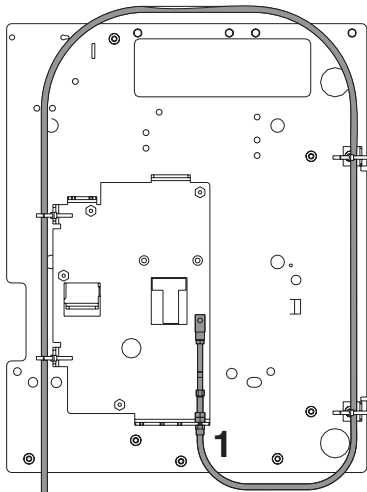
Recuperare il cavo in eccesso spostando
verso l'alto questa curva.
Recover the excess cable by shifting
this curve to the top.
Zum Verwahren der Kabelüberlänge
diese Kurve nach oben verschieben.
Récupérer le câble en excès en
déplaçant ce coude vers le haut.
Recobrar el cable en exceso
desplazando este codo hacia arriba.



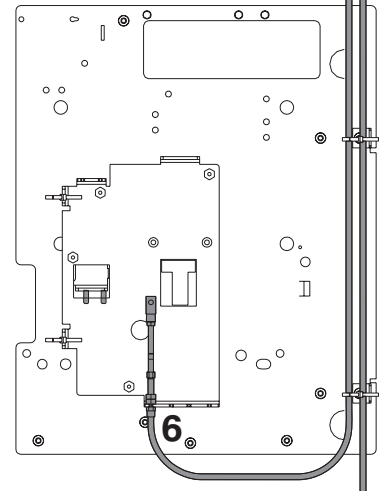
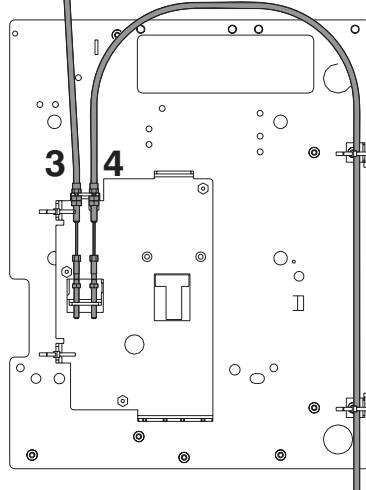
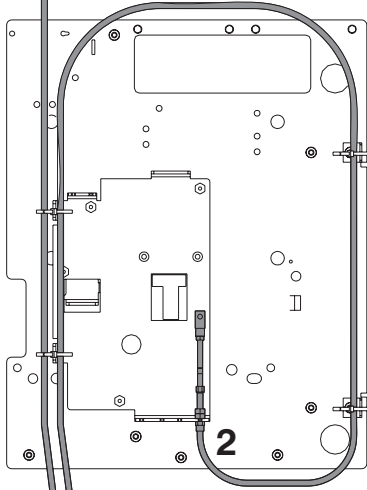
N

Sequenza di montaggio cavi consigliata : 1, 2, 3
Recommended sequence for mounting cables : 1, 2, 3
Empfohlene Reihenfolge für die Montage der Kabel: 1, 2, 3
Séquence conseillée de montage des câbles: 1, 2, 3
Secuencia de montaje de los cables aconsejada: 1, 2, 3

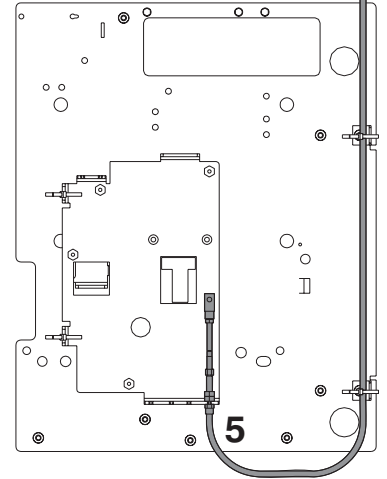
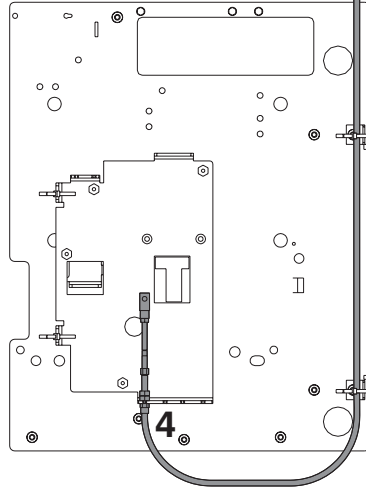
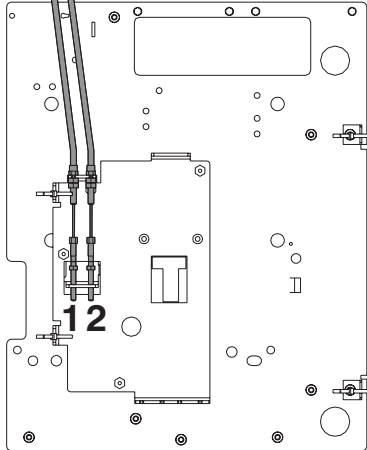
“C”



“B”



“A”



“1”

“2”

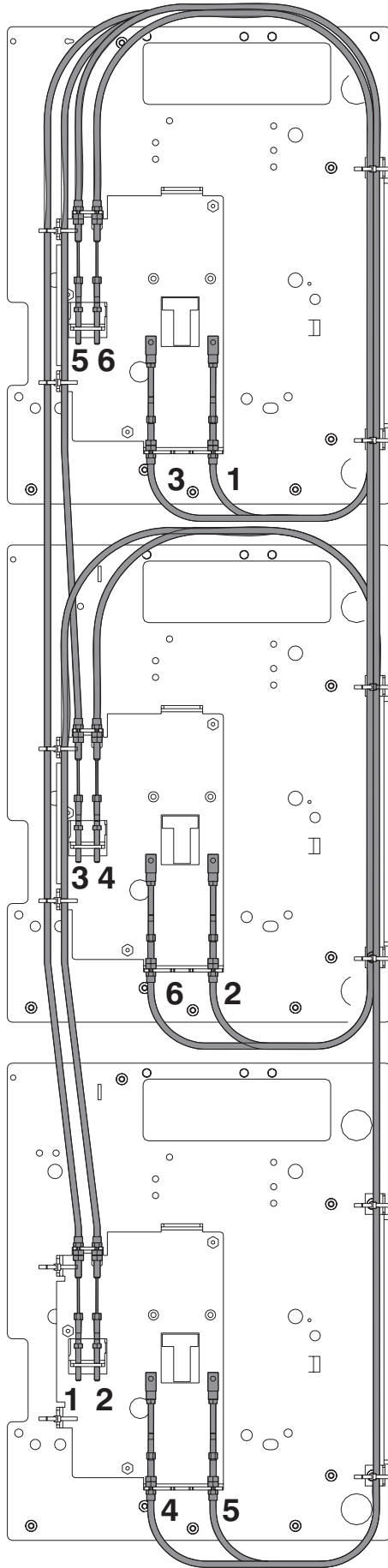
“3”

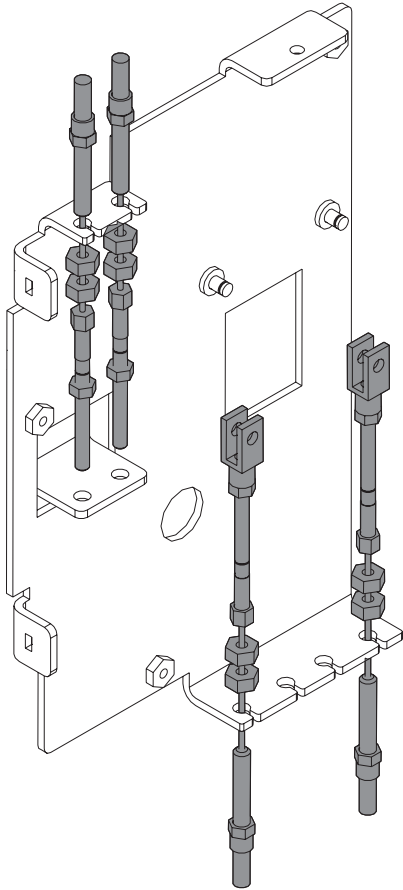
O

“C”


“B”

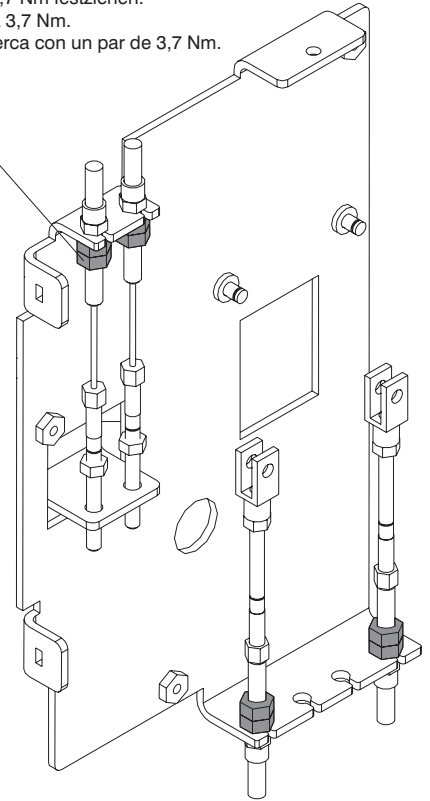
“A”



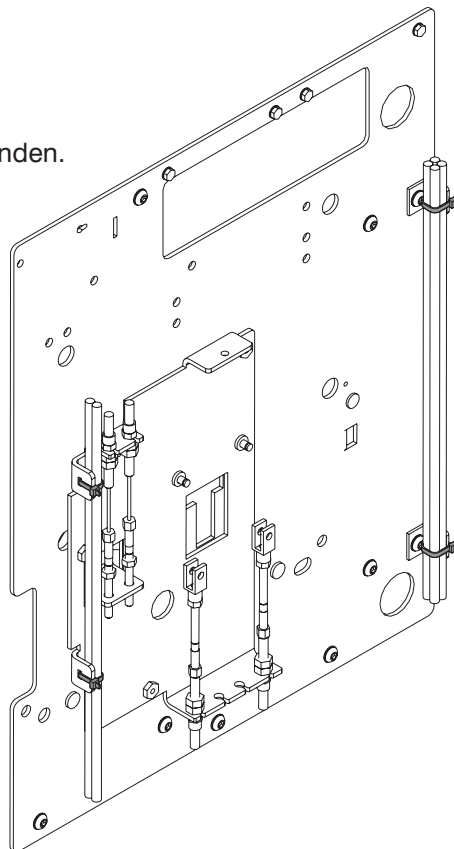
P**Q**

Serrare dado e controdado a 3,7 Nm.
 Tighten the nut and lock nut to 3,7 Nm.
 Mutter und Kontermutter mit 3,7 Nm festziehen.
 Serrer écrou et contre-écrou à 3,7 Nm.
 Apriete la tuerca y la contratuerca con un par de 3,7 Nm.

 3,7 Nm

**R**

Terminare il montaggio con le fig. ZB, ZC, ZD e ZE.
 Complete assembly with fig. ZB, ZC, ZD and ZE.
 Die Montage mit den Abbildungen ZB, ZC, ZD und ZE beenden.
 Terminer le montage avec les fig. ZB, ZC, ZD et ZE.
 Terminar el montaje como ilustran las fig. ZB, ZC, ZD y ZE.



S

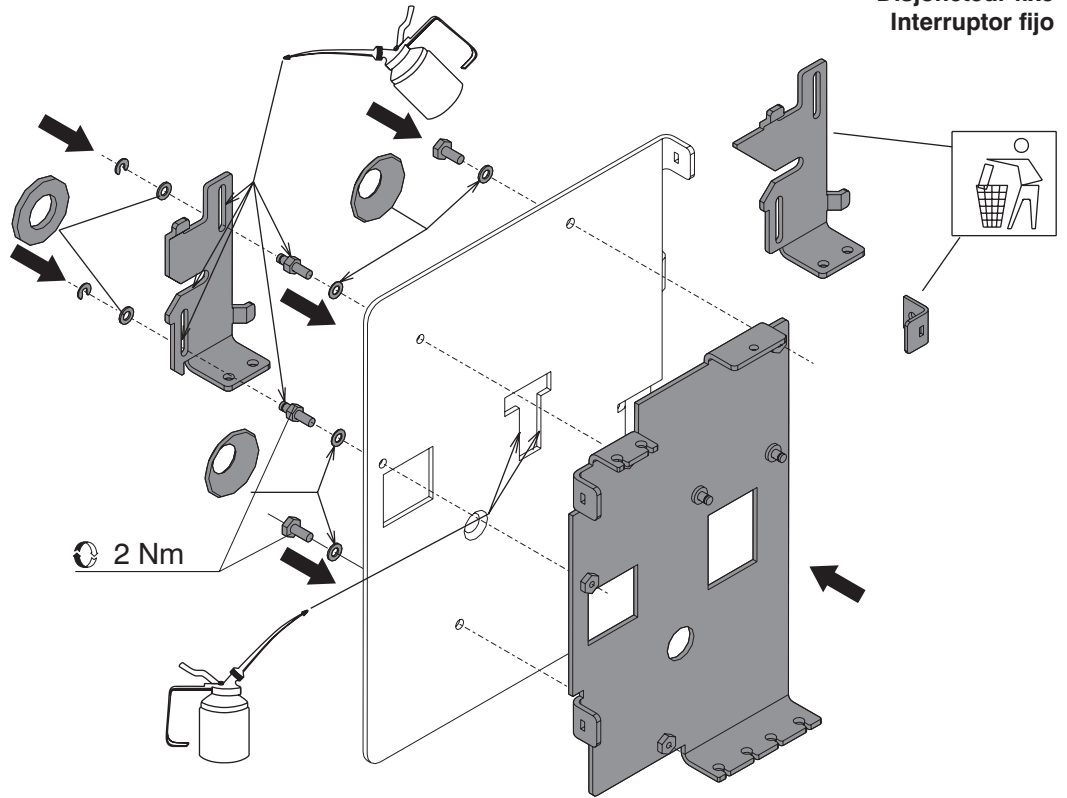
Lubrificanti suggeriti:
Suggested greases:
Empfohlene Schmiermittel:
Lubrifiants conseillés:
Lubricantes aconsejados:

- MOLYGUARD 5RX MOLY
- DOW CORNING MOLIKOTE BR2 PLUS

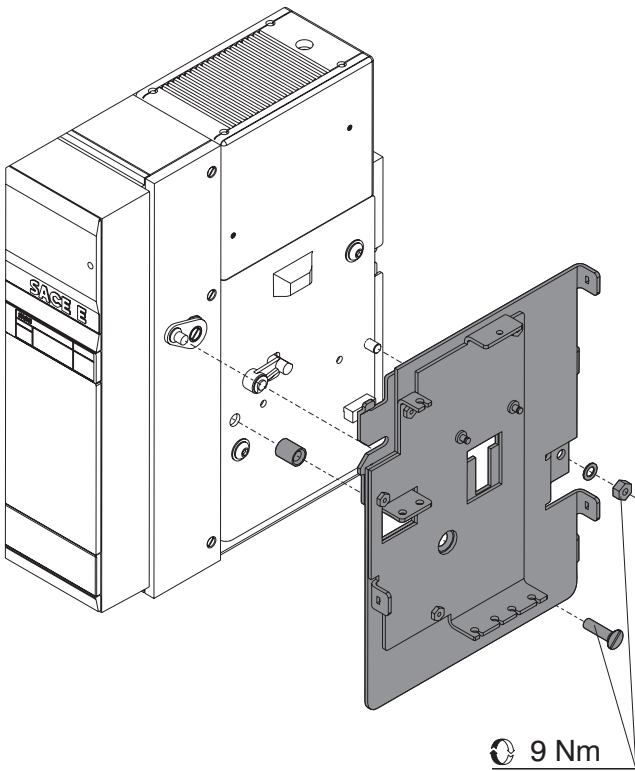
Per ambienti polverosi:
For dusty environment
Für staubige Umgebungen:
Pour milieux poussiéreux:
Para ambientes polvorientos:

- DOW CORNING MOLIKOTE D321 R

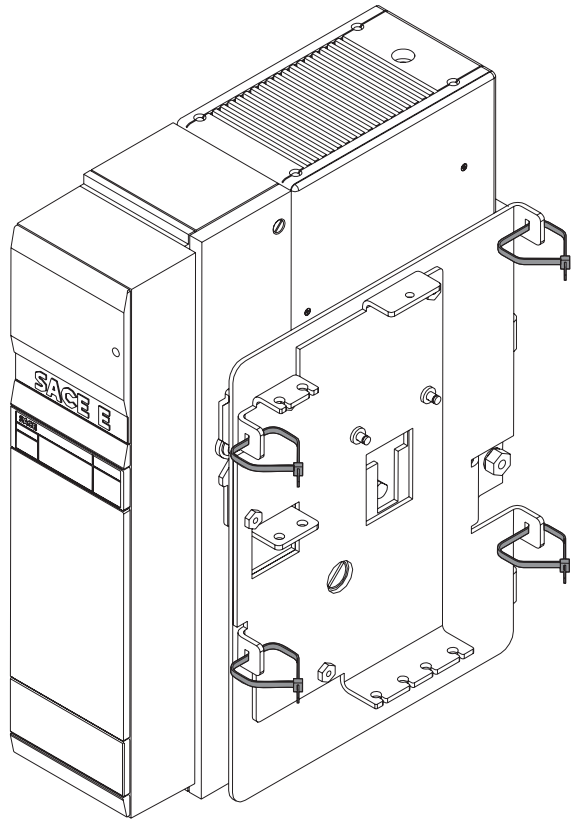
Verificare il libero scorrimento
delle parti in movimento.
Make sure the moving parts slide freely.
Ungehinderte Bewegung der
Bewegungsteile überprüfen.
Vérifier que les parties en mouvement
coulissent librement.
Compruebe que las partes movibles
se deslicen libremente.



T



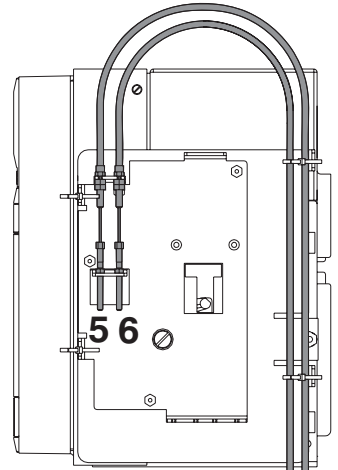
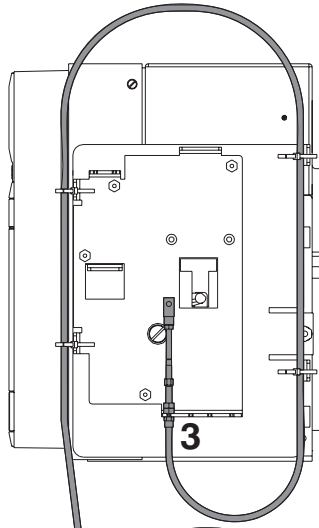
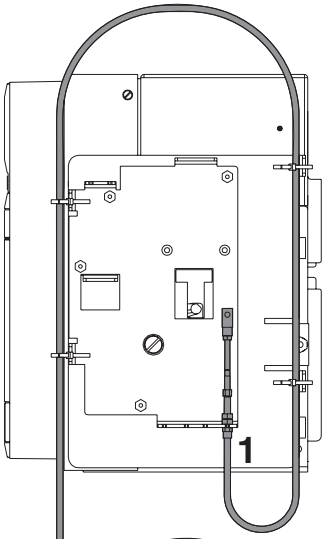
U



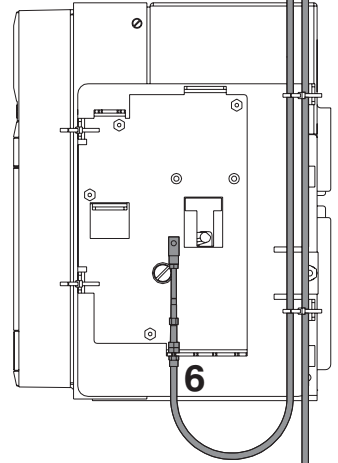
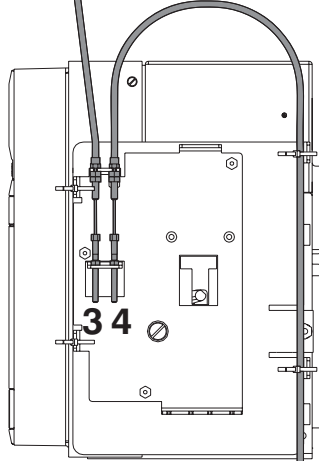
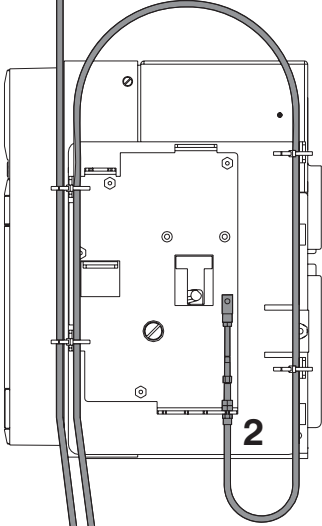
W

Sequenza di montaggio cavi consigliata : 1, 2, 3
Recommended sequence for mounting cables : 1, 2, 3
Empfohlene Reihenfolge für die Montage der Kabel: 1, 2, 3
Séquence conseillée de montage des câbles: 1, 2, 3
Secuencia de montaje de los cables aconsejada: 1, 2, 3

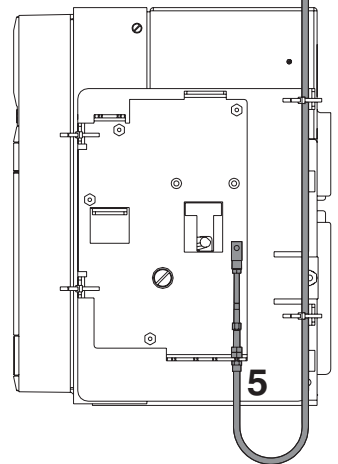
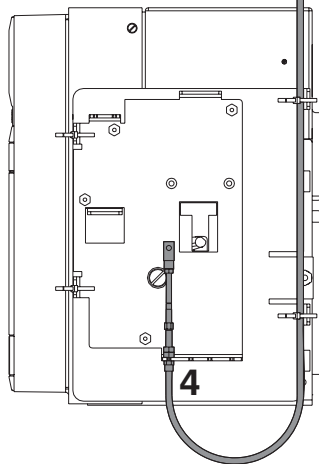
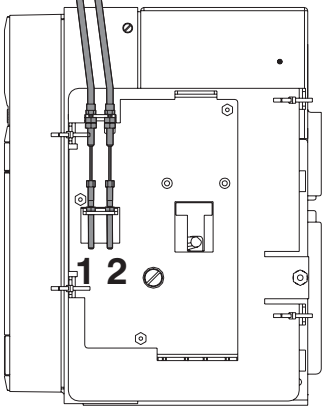
“C”



“B”



“A”



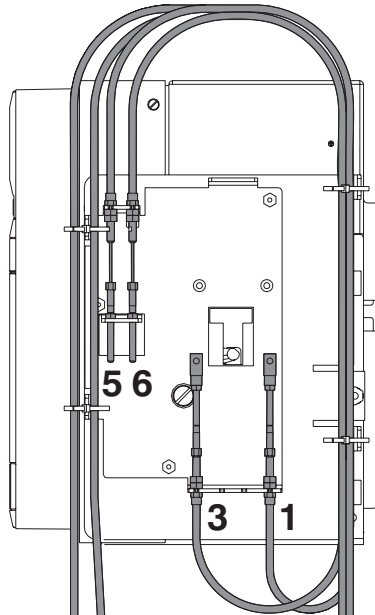
“1”

“2”

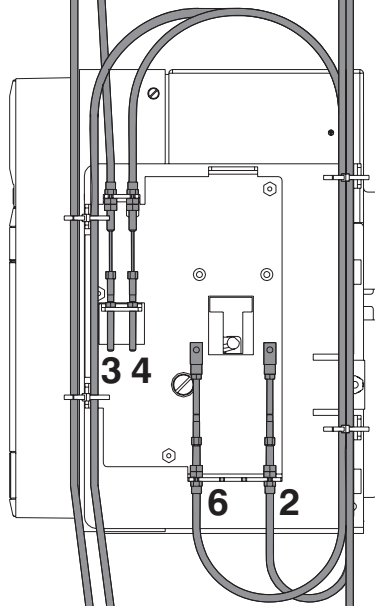
“3”

X

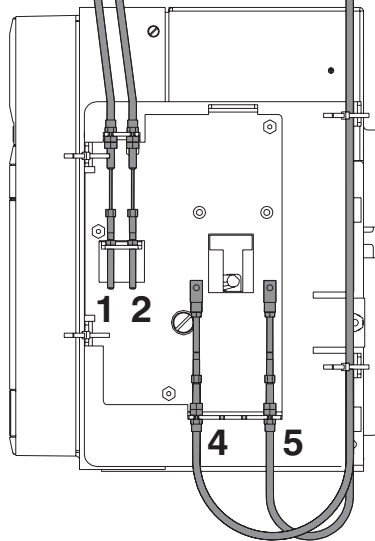
“C”



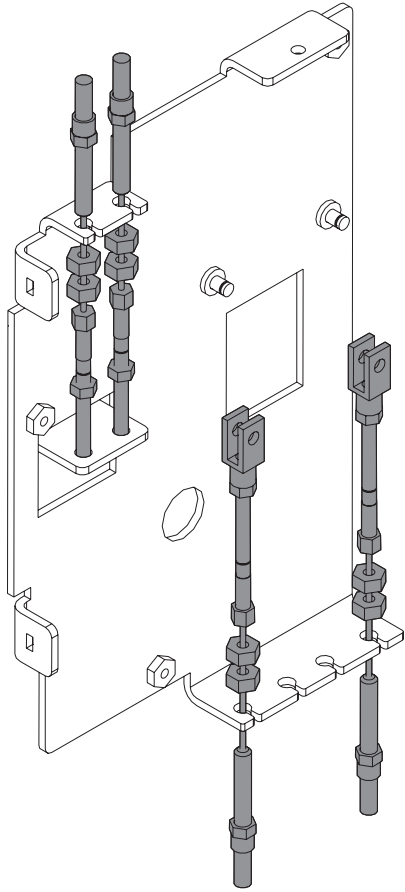
“B”



“A”




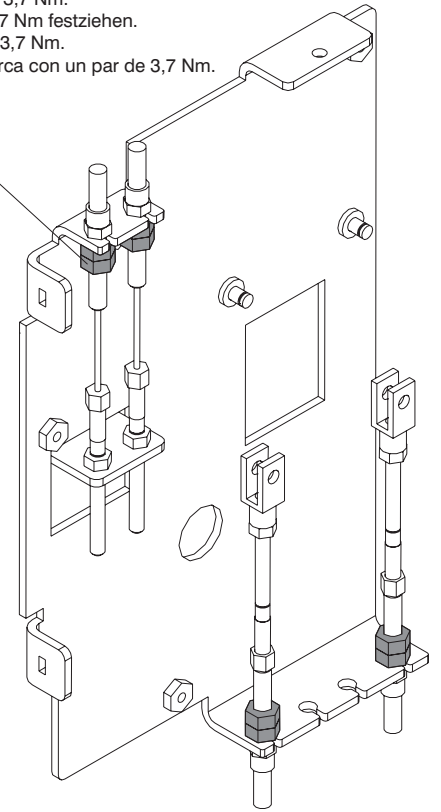
Y



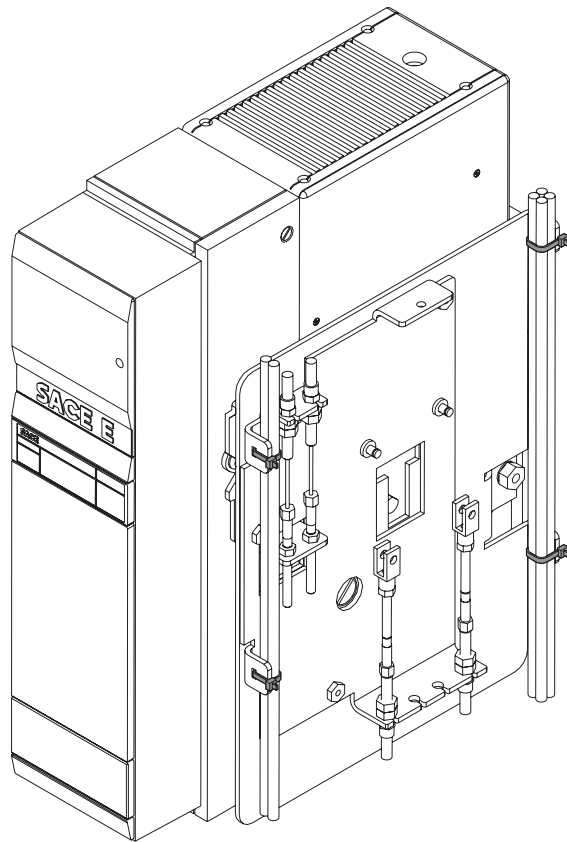
Z

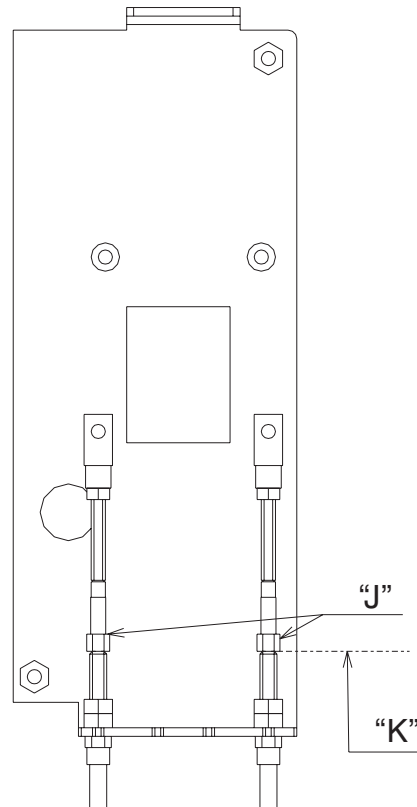
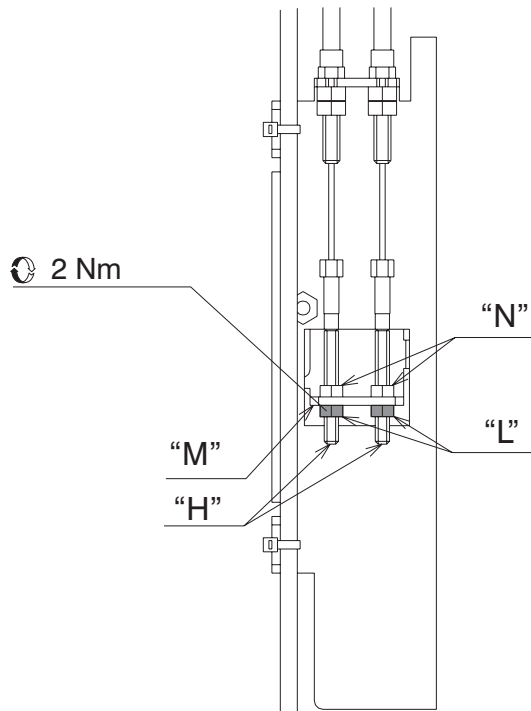
Serrare dado e controdado a 3,7 Nm.
Tighten the nut and lock nut to 3,7 Nm.
Mutter und Kontermutter mit 3,7 Nm festziehen.
Serrer écrou et contre-écrou à 3,7 Nm.
Apriete la tuerca y la contratuerca con un par de 3,7 Nm.

 3,7 Nm



ZA





REGOLAZIONE:

N.B. NELLE REGOLAZIONI QUANDO SI AGISCE SUI DADI NON FAR RUOTARE SU SE' STESSI I PUNTALI DEI CAVI.

1. INSERIRE LE PARTI MOBILI NELLE PARTI FISSE (SE ESTRAIBILE).
2. CHIUDERE I TRE INTERRUPTORI.
3. TIRARE I SEI TIRANTI "H" VERSO IL BASSO FINO A PORTARE I SEI TIRANTI "J" IN LEGGERA BATTUTA SUL PIANO "K".
4. MONTARE I DADI "L" E CON LA MANO PORTARLI IN LEGGERA BATTUTA SUL PIANO "M".
5. BLOCCARE CON CHIAVE Ch.8 I DADI "N".
6. ESEGUIRE ALCUNE MANOVRE DI CHIUSURA E APERTURA, QUINDI LASCIANDO I TRE INTERRUTTORI CHIUSI VERIFICARE LA BATTUTA DEI TIRANTI "J" SUL PIANO "K".
7. APRIRE I TRE INTERRUPTORI.

ADJUSTMENT:

NOTE: DURING ADJUSTMENTS, DO NOT ALLOW THE CABLE TERMINALS TO ROTATE WHEN WORKING ON THE NUTS.

1. INSERT THE MOVING PARTS INTO THE FIXED PARTS (IF WITHDRAWABLE).
2. CLOSE THE THREE CIRCUIT-BREAKERS.
3. PULL THE SIX TIE-RODS "H" DOWNWARD UNTIL THE SIX TIE-RODS "J" TOUCH LIGHTLY AGAINST THE SURFACE "K".
4. MOUNT THE NUTS "L" AND MANUALLY BRING THEM TO LIGHTLY TOUCH THE SURFACE "M".
5. TIGHTEN THE NUTS "N" USING AN 8-GAUGE WRENCH.
6. OPEN AND CLOSE A FEW TIMES, THEN—KEEPING THE THREE CIRCUIT-BREAKERS CLOSED—MAKE SURE THAT THE TIE-RODS "J" TOUCH LIGHTLY AGAINST THE SURFACE "K".
7. OPEN THE THREE CIRCUIT-BREAKERS.

EINSTELLUNG:

HINWEIS: BEI DER BETÄTIGUNG DER MUTTERN WÄHREND DER EINSTELLUNG DIE KABELSCHUHE NICHT UM SICH SELBST DREHEN

1. DIE BEWEGLICHEN TEILE IN DIE FESTEN TEILE EINSETZEN (FALLS AUSFAHRBAR).
2. DIE DREI LEISTUNGSSCHALTER SCHLIESSEN.
3. DIE SECHS ZUGSTANGEN "H" NACH UNTEN ZIEHEN, BIS DIE SECHS ZUGSTANGEN "J" LEICHT AN FLÄCHE "K" ANSCHLAGEN.

4. DIE MUTTERN "L" EINSETZEN UND MIT DER HAND LEICHT IN ANSCHLAG AN FLÄCHE "M" BRINGEN.
5. DIE MUTTERN "N" MIT SCHLÜSSEL Ch.8 BLOCKIEREN.
6. EINIGE EIN- UND AUSSCHALTUNGEN VORNEHMEN, DANN DIE DREI LEISTUNGSSCHALTER GESCHLOSSEN LASSEN UND DEN ANSCHLAG DER ZUGSTANGEN "J" AN FLÄCHE "K" PRÜFEN.
7. DIE DREI LEISTUNGSSCHALTER ÖFFNEN.

REGLAGE:

N.B. LORS DES REGLAGES, QUAND ON AGIT SUR LES ECROUS, NE PAS FAIRE TOURNER LES COSSES DES CABLES SUR ELLES-MEMES.

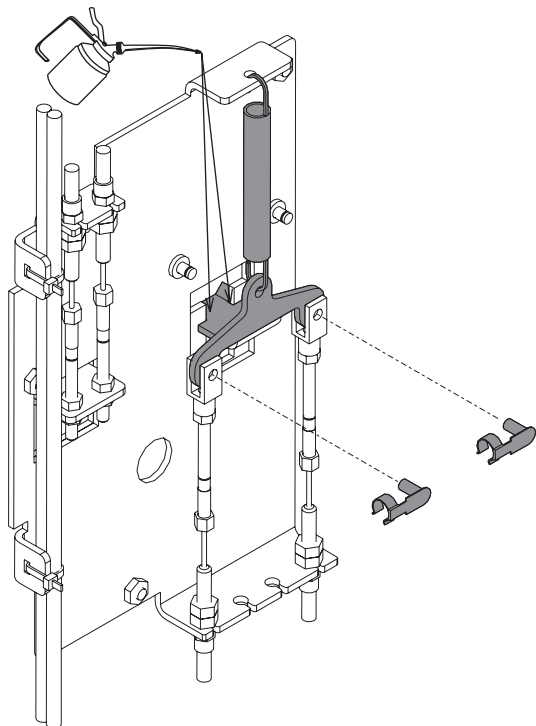
1. EMBROCHER LES PARTIES MOBILES DANS LES PARTIES FIXES (SI DEBROCHABLE SUR CHARIOT).
2. FERMER LES TROIS DISJONCTEURS.
3. TIRER LES SIX TIRANTS "H" VERS LE BAS JUSQU'À AMENER LES SIX TIRANTS "J" LEGEREMENT EN BUTEE CONTRE LE PLAN "K".
4. MONTER LES ECROUS "L" ET, A LA MAIN, LES FAIRE LEGEREMENT BUTER CONTRE LE PLAN "M".
5. BLOQUER AVEC UNE CLE N° 8 LES ECROUS "N".
6. EFFECTUER QUELQUES MANOEUVRES DE FERMETURE ET D'OUVERTURE, PUIS, EN LAISSANT LES TROIS DISJONCTEURS FERMES, VERIFIER LA BUTEE DES TIRANTS "J" CONTRE LE PLAN "K".
7. OUVRIR LES TROIS DISJONCTEURS.

REGULACIÓN

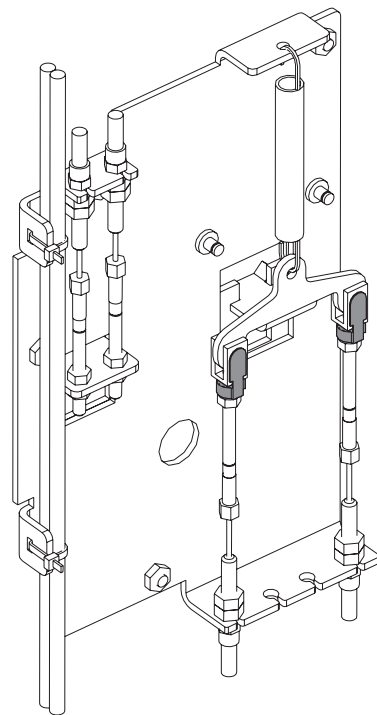
N.B. DURANTE LAS REGULACIONES, CUANDO SE HACEN GIRAR LAS TUERCAS, IMPEDIR QUE LOS TERMINALES DE LOS CABLES GIREN SOBRE SÍ MISMOS.

1. INSERTAR LAS PARTES MÓVILES EN LAS FIJAS (SI SON EXTRAÍBLES).
2. CERRAR LOS TRES INTERRUPTORES.
3. LLEVAR LOS SEIS TIRANTES "H" HACIA ABAJO, HASTA QUE LOS SEIS TIRANTES "J" SE APOYEN LIGERAMENTE EN LA SUPERFICIE "K".
4. MONTAR LAS TUERCAS "L" Y APOYARLAS LIGERAMENTE, CON LA MANO, EN LA SUPERFICIE "M".
5. BLOQUEAR LAS TUERCAS "N" CON LA LLAVE DE 8.
6. EFECTUAR ALGUNAS MANIOBRAS DE CIERRE Y APERTURA, DEJAR LOS TRES INTERRUPTORES CERRADOS Y VERIFICAR QUE LOS TIRANTES "J" SE APOYEN EN LA SUPERFICIE "K".
7. ABRIR LOS TRES INTERRUPTORES.

ZC



ZD



ZE

CONTROLLO MECCANICO

RIARMARE LE MOLLE DEI COMANDI DEGLI INTERRUPTORI ED ESEGUIRE LE SEGUENTI OPERAZIONI:

1. CHIUDERE GLI INTERRUPTORI "A" E "B" E CONTROLLARE CHE L'INTERRUTTORE "C" NON POSSA ESSERE CHIUSO. RIARMARE LE MOLLE DEI COMANDI DEGLI INTERRUPTORI "A" E "B" VERIFICANDO CHE GLI STESSI RESTINO IN CHIUSO, QUINDI APRIRE GLI INTERRUPTORI "A" E "B".
2. CHIUDERE L'INTERRUTTORE "A" E "C" E CONTROLLARE CHE L'INTERRUTTORE "B" NON POSSA ESSERE CHIUSO. RIARMARE LE MOLLE DEI COMANDI DEGLI INTERRUPTORI "A" E "C" VERIFICANDO CHE GLI STESSI RESTINO IN CHIUSO, QUINDI APRIRE GLI INTERRUPTORI "A" E "C".
3. CHIUDERE GLI INTERRUPTORI "B" E "C" E CONTROLLARE CHE L'INTERRUTTORE "A" NON POSSA ESSERE CHIUSO. RIARMARE LE MOLLE DEI COMANDI DEGLI INTERRUPTORI "B" E "C" VERIFICANDO CHE GLI STESSI RESTINO IN CHIUSO, QUINDI APRIRE GLI INTERRUPTORI "B" E "C".
4. RIPETERE IL TEST PER 3 VOLTE. AL TERMINE DEI TEST VERIFICARE LE REGOLAZIONI E IL BLOCCAGGIO DEI TIRANTI.

MECHANICAL CHECK

RESET THE CIRCUIT-BREAKERS OPERATING MECHANISM SPRINGS AND PERFORM THE FOLLOWING OPERATIONS:

1. CLOSE CIRCUIT-BREAKERS "A" AND "B" AND MAKE SURE THAT THE CIRCUIT-BREAKER "C" CANNOT BE CLOSED. RESET THE SPRINGS ON THE "A" AND "B" CIRCUIT-BREAKER CONTROLS, MAKING SURE THAT THEY REMAIN CLOSED, THEN OPEN THE "A" AND "B" CIRCUIT-BREAKERS.
2. CLOSE THE CIRCUIT-BREAKERS "A" AND "C" AND MAKE SURE THAT THE CIRCUIT-BREAKER "B" CANNOT BE CLOSED. RESET THE SPRINGS ON THE "A" AND "C" CIRCUIT-BREAKER CONTROLS, MAKING SURE THAT THEY REMAIN CLOSED, THEN OPEN THE "A" AND "C" CIRCUIT-BREAKERS.
3. CLOSE CIRCUIT-BREAKERS "B" AND "C" AND MAKE SURE THAT THE CIRCUIT-BREAKER "A" CANNOT BE CLOSED. RESET THE SPRINGS ON THE "B" AND "C" CIRCUIT-BREAKER CONTROLS, MAKING SURE THAT THEY REMAIN CLOSED, THEN OPEN THE "B" AND "C" CIRCUIT-BREAKERS.
4. REPEAT THE TEST THREE TIMES, THEN CHECK THE ADJUSTMENTS AND THE FASTNESS OF THE TIE-RODS.

EINSTELLUNG

DIE FEDERN DER ANTRIEBE DER LEISTUNGSSCHALTER WIEDER SPANNEN UND FOLGENDE SCHALTUNGEN AUSFÜHREN:

1. DIE LEISTUNGSSCHALTER "A" UND "B" SCHLIESSEN UND SICHERSTELLEN, DASS LEISTUNGSSCHALTER "C" NICHT GESCHLOSSEN WERDEN KANN. FEDERN DER ANTRIEBE VON DEN LEISTUNGSSCHALTERN "A" UND "B" ZURÜCKSTELLEN UND ÜBERPRÜFEN, DASS DIE LEISTUNGSSCHALTER GESCHLOSSEN BLEIBEN. ANSCHLIESSEND DIE LEISTUNGSSCHALTER "A" UND "B" ÖFFNEN.
2. DIE LEISTUNGSSCHALTER "A" UND "C" SCHLIESSEN UND SICHERSTELLEN, DASS LEISTUNGSSCHALTER "B" NICHT GESCHLOSSEN WERDEN KANN.

FEDERN DER ANTRIEBE VON DEN LEISTUNGSSCHALTERN "A" UND "C" ZURÜCKSTELLEN UND ÜBERPRÜFEN, DASS DIE LEISTUNGSSCHALTER GESCHLOSSEN BLEIBEN. ANSCHLIESSEND DIE LEISTUNGSSCHALTER "A" UND "C" ÖFFNEN.

3. DIE LEISTUNGSSCHALTER "B" UND "C" SCHLIESSEN UND SICHERSTELLEN, DASS LEISTUNGSSCHALTER "A" NICHT GESCHLOSSEN WERDEN KANN. FEDERN DER ANTRIEBE VON DEN LEISTUNGSSCHALTERN "B" UND "C" ZURÜCKSTELLEN UND ÜBERPRÜFEN, DASS DIE LEISTUNGSSCHALTER GESCHLOSSEN BLEIBEN. ANSCHLIESSEND DIE LEISTUNGSSCHALTER "B" UND "C" ÖFFNEN.
4. TEST DREI MAL WIEDERHOLEN.

REGLAGE

REARMER LES RESSORTS DES COMMANDES DES DISJONCTEURS ET EFFECTUER LES OPERATIONS SUIVANTES:

1. FERMER LES DISJONCTEURS "A" ET "B" ET CONTROLER QUE LE DISJONCTEUR "C" NE PEUT PAS ETRE FERME. RÉARMER LES RESSORTS DES COMMANDES DES DISJONCTEURS "A" ET "B" EN VÉRIFIANT QUE CES DERNIERS RESTENT FERMÉS, PUIS OUVRIR LES DISJONCTEURS "A" ET "B".
2. FERMER LES DISJONCTEURS "A" ET "C" ET CONTROLER QUE LE DISJONCTEUR "B" NE PEUT PAS ETRE FERME. RÉARMER LES RESSORTS DES COMMANDES DES DISJONCTEURS "A" ET "C" EN VÉRIFIANT QUE CES DERNIERS RESTENT FERMÉS, PUIS OUVRIR LES DISJONCTEURS "A" ET "C".
3. FERMER LES DISJONCTEURS "B" ET "C" ET CONTROLER QUE LE DISJONCTEUR "A" NE PEUT PAS ETRE FERME. RÉARMER LES RESSORTS DES COMMANDES DES DISJONCTEURS "B" ET "C" EN VÉRIFIANT QUE CES DERNIERS RESTENT FERMÉS, PUIS OUVRIR LES DISJONCTEURS "B" ET "C".
4. RÉPÉTER LE TEST 3 FOIS. À LA FIN DES TESTS, VÉRIFIER LES RÉGLAGES ET LE BLOCAGE DES TIRANTS

CONTROL MECÁNICO

RESTABLECER LOS RESORTES DE LOS MANDOS DE LOS INTERRUPTORES Y EFECTUAR LAS SIGUIENTES OPERACIONES:

1. CERRAR LOS INTERRUPTORES "A" Y "B", Y CONTROLAR CHE EL INTERRUPTOR "C" NO PUEDA CERRARSE. REARME LOS MUELLES DE LOS MANDOS DE LOS INTERRUPTORES "A" Y "B", COMPRUEBE QUE AMBOS QUEDEN CERRADOS Y LUEGO ÁBRALOS.
2. CERRAR LOS INTERRUPTORES "A" Y "C", Y CONTROLAR CHE EL INTERRUPTOR "B" NO PUEDA CERRARSE. REARME LOS MUELLES DE LOS MANDOS DE LOS INTERRUPTORES "A" Y "C", COMPRUEBE QUE AMBOS QUEDEN CERRADOS Y LUEGO ÁBRALOS.
3. CERRAR LOS INTERRUPTORES "B" Y "C", Y CONTROLAR CHE EL INTERRUPTOR "A" NO PUEDA CERRARSE. REARME LOS MUELLES DE LOS MANDOS DE LOS INTERRUPTORES "B" Y "C", COMPRUEBE QUE AMBOS QUEDEN CERRADOS Y LUEGO ÁBRALOS.
4. REPITA LA PRUEBA OTRAS TRES VECES Y, LUEGO, COMPRUEBE LOS AJUSTES Y EL BLOQUEO DE LOS TIRANTES.

ABB SACE S.p.A.

Via Baioni, 35

24123 Bergamo Italy

Tel.: +39 035 395.111 - Telefax: +39 035 395.306-433

<http://www.abb.com>