

SCHEMA CIRCUITALE INDICATIVO PER LA COMMUTAZIONE
AUTOMATICA DI DUE INTERRUTTORI SERIE TMAX T4-T5-T6

INDICATIVE CIRCUIT DIAGRAM FOR THE AUTOMATIC
CHANGING-OVER OF TWO TMAX SERIES T4-T5-T6 C. BREAKERS

ABB SACE

ABB

TMAX T4-T5-T6

1SDM000035R0.001

L2552

1/6

INTERRUTTORI CON RELE' DI MASSIMA CORRENTE / CIRCUIT BREAKERS WITH OVERCURRENT RELAY

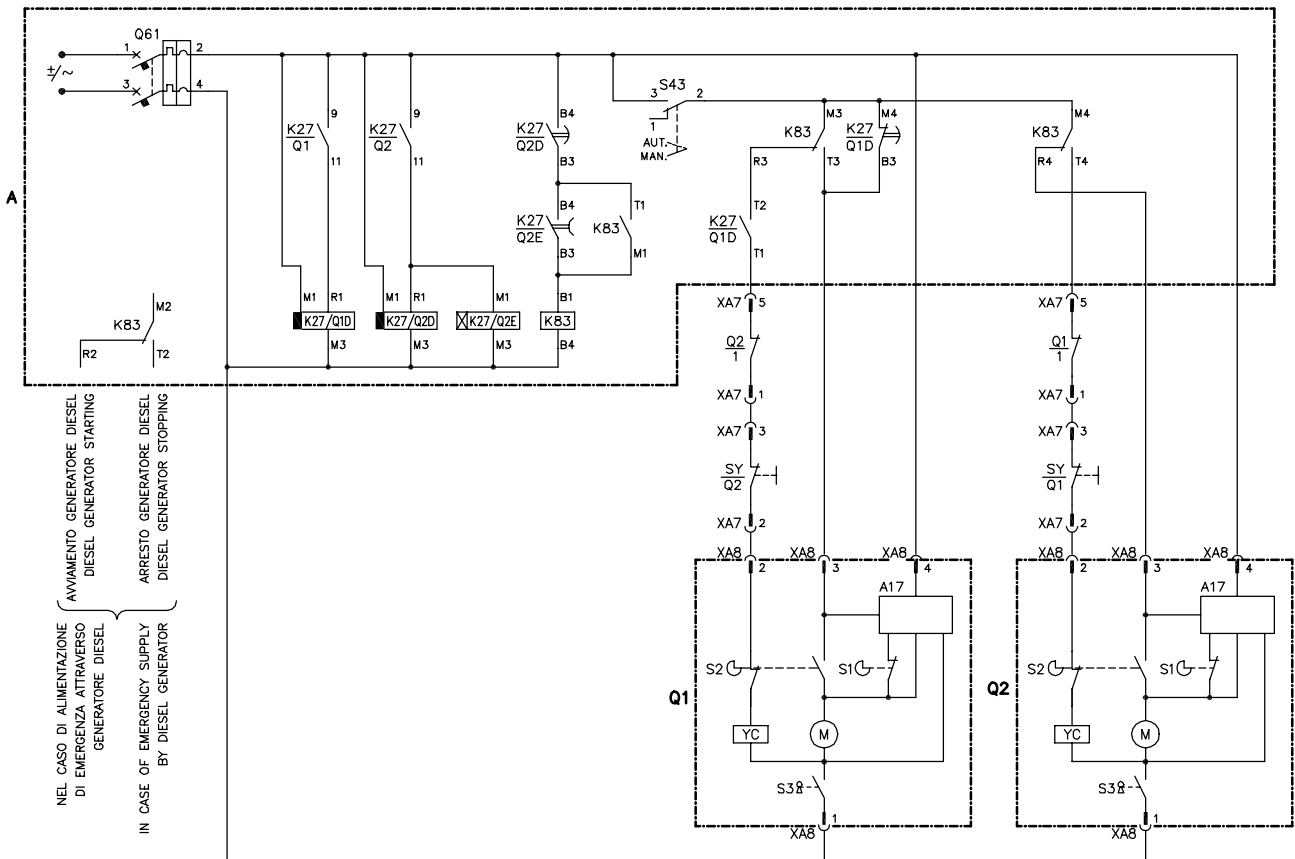


ABB SACE

ABB

TMAX T4-T5-T6

1SDM000035R0.001

L2552

2/6

INTERRUTTORI SENZA RELE' DI MASSIMA CORRENTE / CIRCUIT BREAKERS WITHOUT OVERCURRENT RELAY

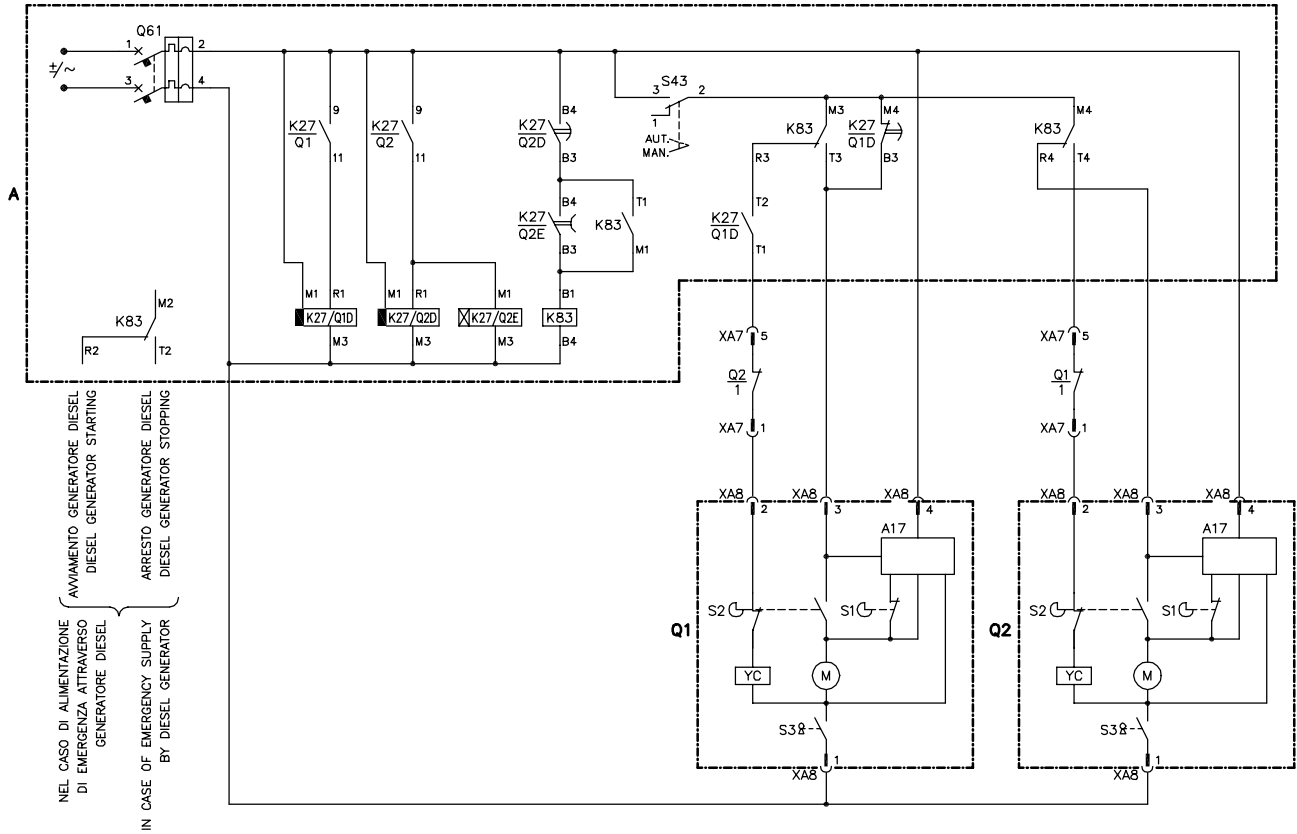


ABB SACE

ABB

TMAX T4-T5-T6

1SDM00035R0.001

L2552

3/6

SEGNI GRAFICI PER SCHEMI ELETTRICI (NORME IEC 617 E CEI 3-14...3-26)
 GRAPHICAL SYMBOLS FOR ELECTRICAL DIAGRAMS (617 IEC STANDARDS)

SEGNO SYMBOL	IEC REF. NUMBER	LEGGENDA CAPTION				
			•	03-02-01	-CONNESSIONE DI CONDUTTORI -CONNECTION OF CONDUCTORS	
	02-08-01	-EFFETTO TERMICO -THERMAL EFFECT	•	03-02-02	-TERMINALE O MORSETTO -TERMINAL	
	02-08-02	-EFFETTO ELETTROMAGNETICO -ELECTROMAGNETIC EFFECT	←	03-03-05	-PRESA E SPINA (FEMMINA E MASCHIO) -PLUG AND SOCKET (MALE AND FEMALE)	
---	02-12-01	-COLLEGAMENTO MECCANICO, PNEUMATICO O IDRAULICO -MECHANICAL, PNEUMATIC OR HYDRAULIC CONNECTION (LINK)	(M)	06-04-01	-MOTORE (SEGNO GENERALE) -MOTOR (GENERAL SYMBOL)	
←	02-12-05	-MOVIMENTO RITARDATEO (NEL SENSO DELLO SPOSTAMENTO DELL'ARCO VERSO IL PROPRIO CENTRO) -DELAYED ACTION (IN THE DIRECTION OF MOVEMENT FROM THE ARC TOWARDS ITS CENTRE)		06-09-11	-TRASFORMATORE DI CORRENTE -CURRENT TRANSFORMER	
---∇---	02-12-11	-INTERBLOCCO MECCANICO TRA DUE APPARECCHI -MECHANICAL INTERLOCK BETWEEN TWO DEVICES		07-02-01	-CONTATTO DI CHIUSURA -MAKE CONTACT	
T---	02-13-01	-COMANDO MECCANICO MANUALE (CASO GENERALE) -MANUALLY OPERATED CONTROL (GENERAL CASE)		07-02-03	-CONTATTO DI APERTURA -BREAK CONTACT	
⌘---	02-13-13	-COMANDO A CHIAVE -OPERATED BY KEY		07-02-04	-CONTATTO DI SCAMBIO CON INTERRUZIONE MOMENTANEA -CHANGE-OVER BREAK BEFORE MAKE CONTACT	
G---	02-13-16	-COMANDO A CAMMA -OPERATED BY CAM		07-08-01	-CONTATTO DI POSIZIONE DI CHIUSURA (FINE CORSA) -POSITION SWITCH (LIMIT SWITCH), MAKE CONTACT	
(M)---	02-13-26	-COMANDO A MOTORE ELETTRICO -OPERATED BY ELECTRIC MOTOR		07-08-02	-CONTATTO DI POSIZIONE DI APERTURA (FINE CORSA) -POSITION SWITCH (LIMIT SWITCH), BREAK CONTACT	
				07-15-01	-BOBINA DI COMANDO (SEGNO GENERALE) -OPERATING DEVICE (GENERAL SYMBOL)	
				07-15-07	-BOBINA DI COMANDO DI UN RELE' CON RITARDO ALLA RICADUTA -RELAY COIL OF A SLOW-RELEASING RELAY	
				07-15-08	-BOBINA DI COMANDO DI UN RELE' CON RITARDO ALL'ATTRAZIONE -RELAY COIL OF A SLOW-OPERATING RELAY	
				07-21-08	-SEZIONATORE CON FUSIBILE INCORPORATO -FUSE-DISCONNECTOR (FUSE ISOLATOR)	

ABB SACE

ABB

TMAX T4-T5-T6

1SDM00035R0.001

L2552

4/6

STATO DI FUNZIONAMENTO RAPPRESENTATO

Lo schema è rappresentato nelle seguenti condizioni:

- interruttori aperti e inseriti #
- circuiti in assenza di tensione
- sganciatori non intervenuti *
- comando a motore con molle cariche.

- # Il presente schema rappresenta interruttori in esecuzione rimovibile ma è valido anche per interruttori in esecuzione fissa.
- * Il presente schema rappresenta interruttori con relè di massima corrente ma è valida anche per interruttori senza relè di massima corrente (interruttori di manovra-sezionatore). Per interruttori con relè di massima corrente vedi circuiti del foglio 2, mentre per interruttori senza relè di massima corrente vedi circuiti del foglio 3.

LEGENDA

- A = Gruppo di commutazione automatica (per la messa in servizio vedi nota D)
- A17 = Unità per la ritenuta elettrica del motore M
- F1-F2 = Sezionatori con fusibile di protezione incorporato
- K27/Q1 = Relè di misura della tensione della linea di alimentazione di emergenza
- K27/Q1D = Relè ausiliario con ritardo alla diseccitazione (vedi nota F)
- K27/Q2 = Relè di misura della tensione della linea di alimentazione normale
- K27/Q2D = Relè ausiliario con ritardo alla diseccitazione (vedi nota F)
- K27/Q2E = Relè ausiliario con ritardo all'eccitazione (vedi nota F)
- K51/Q1 = Relè di massima corrente della linea di alimentazione di emergenza
- K51/Q2 = Relè di massima corrente della linea di alimentazione normale
- K83 = Relè per la commutazione automatica
- M = Motore per l'apertura dell'interruttore e la carica delle molle di chiusura dell'interruttore
- Q1 = Interruttore della linea di alimentazione di emergenza
- Q2 = Interruttore della linea di alimentazione normale
- Q61 = Interruttore termomagnetico per il sezionamento e la protezione dei circuiti ausiliari
- S1,S2 = Contatti comandati dalla camma del comando a motore
- S3 = Contatto comandato dal blocco a chiave del comando a motore
- S43 = Commutatore a due posizioni per l'abilitazione della commutazione automatica
- SY/Q1 = Contatto per la segnalazione elettrica di interruttore Q1 aperto per intervento degli sganciatori (vedi nota B)
- SY/Q2 = Contatto per la segnalazione elettrica di interruttore Q2 aperto per intervento degli sganciatori (vedi nota B)
- TI/... = Trasformatori di corrente per l'alimentazione del relè di massima corrente
- XA7-XA8 = Connettori per i circuiti ausiliari dell'interruttore (vedi nota B)
- YC = Sganciatore di chiusura del comando a motore

NOTE

- A) Per i circuiti ausiliari degli interruttori vedere lo schema a disegno 1SDM000030R0.001. Le applicazioni indicate dalle seguenti figure sono obbligatorie: 11-23 (oppure 22 se è fornito il relè di massima corrente).
- B) Nel caso di intervento del relè di massima corrente di un interruttore, per il ripristino portare il commutatore S43 in posizione MAN. ripristinare manualmente l'interruttore

- C) scattato e poi riportare il commutatore in posizione AUT. Non inserire o sezionare gli interruttori in esecuzione rimovibile con il commutatore S43 in posizione AUT.
- D) Per la messa in servizio della commutazione automatica eseguire le seguenti manovre:
- 1) posizionare il selettore S43 in posizione MAN. con l'interruttore Q61 aperto
 - 2) chiudere l'interruttore Q61
 - 3) attendere un tempo superiore al ritardo impostato sul relè K27/Q2E
 - 4) posizionare il selettore S43 in posizione AUT.
- E) L'alimentazione ausiliaria deve essere di sicurezza (non di rete).
- F) La definizione dei tempi di ritardo tra la ricezione dei segnali di presenza o assenza tensione e l'invio dei comandi di apertura e chiusura agli interruttori deve essere effettuata tramite i temporizzatori dei relè K27/Q1D, K27/Q2D e K27/Q2E, considerando che l'apertura di un interruttore avviene in 1,5s mentre la chiusura in 100ms. In particolare il ritardo del relè K27/Q2D stabilisce il tempo di ritardo dell'inizio della sequenza di commutazione tra la linea di alimentazione normale e quella di emergenza rispetto all'istante in cui viene a mancare la tensione di alimentazione normale. Tale ritardo serve per evitare commutazioni intempestive dovute a brevi buchi di tensione. Il ritardo del relè K27/Q2E stabilisce invece il tempo di ritardo dell'inizio della sequenza di commutazione tra la linea di alimentazione di emergenza e quella normale rispetto all'istante in cui torna la tensione di alimentazione normale. È consigliabile regolare tale ritardo su valori elevati per evitare commutazioni indesiderate in presenza di una tensione di alimentazione normale instabile. Il ritardo del relè K27/Q1D serve per evitare aperture intempestive dell'interruttore della linea di emergenza dovute a brevi buchi di tensione.
- G) Il presente schema rappresenta interruttori con i circuiti ausiliari attestati ai connettori XA7 e XA8. Per interruttori senza connettori XA7 e XA8 vedere corrispondenza circuiti con schema 1SDM000030R0.001.

REPRESENTED OPERATIONAL STATE

The diagram indicates the following conditions:

- c. breakers off and connected #
- circuits de-energized
- overcurrent relays not tripped *
- motor operator with charged springs.

- # The diagram indicates c. breakers in plug-in version but it may be applied also to c. breakers in fixed version.
- * The diagram indicates c. breakers equipped with overcurrent relay but it may be applied also to c. breakers without overcurrent relay (switch-disconnectors). For c. breakers with overcurrent relay see the circuits indicated on sheet 2, for c. breakers without overcurrent relay see the circuits indicated on sheet 3.

CAPTION

- A = Automatic changing-over switchgear (for putting the system in service see note D)
- A17 = Unit for M motor electrical latching
- F1-F2 = Protective fuse-disconnectors
- K27/Q1 = Voltage measuring relay for emergency supply line
- K27/Q1D = Auxiliary relay delayed on de-energization (see note F)
- K27/Q2 = Voltage measuring relay for normal supply line
- K27/Q2D = Auxiliary relay delayed on de-energization (see note F)
- K27/Q2E = Auxiliary relay delayed on energization (see note F)
- K51/Q1 = Overcurrent relay for emergency supply line
- K51/Q2 = Overcurrent relay for normal supply line
- K83 = Relay for the automatic changing-over
- M = Motor for opening the circuit-breaker and loading the closing springs of the circuit-breaker
- Q1 = C. breaker for emergency supply line
- Q2 = C. breaker for normal supply line
- Q61 = Miniature breaker with thermomagnetic overcurrent relay for isolation and protection of the auxiliary circuits
- S1,S2 = Contacts controlled by the motor operator cam
- S3 = Contact controlled by key lock device of the motor operating mechanism
- S43 = Two positions selector-switch to make the automatic changing-over operative
- SY/Q1 = Contact signalling Q1 c. breaker tripped through releases (see note B)
- SY/Q2 = Contact signalling Q2 c. breaker tripped through releases (see note B)
- TI/... = Current transformers feeding overcurrent relay
- XA7-XA8 = Connectors for the auxiliary circuits of c. breaker
- YC = Closing release of the motor operating mechanism

NOTES

- A) For the c. breakers auxiliary circuits see 1SDM000030R0.001 diagram. The accessories shown in following figures are mandatory: 11-23 (or 22 if overcurrent relay is supplied).
- B) In case of tripping of the overcurrent relay of one of c. breakers, for resetting set the S43 selector-switch in MAN. position, reset the tripped c. breakers manually and then set the S43 selector-switch in AUT. Position.

- C) Do not connect or isolate the c. breakers in withdrawable or plug-in version when the S43 selector-switch is in AUT. position.
- D) When putting the automatic changing-over in service, carry out the following operations:
- 1) set the S43 selector-switch in MAN. position, Q61 c. breaker must be open
 - 2) close the Q61 c. breaker
 - 3) wait for a period of time higher than the delay set on the K27/Q2 relay
 - 4) set the S43 selector-switch in AUT. position
- E) The auxiliary voltage supplies shall be of safety type (not on network).
- F) The programming of delay times between receiving signals of voltage absence or presence and sending off the opening and closing controls to the c. breakers, must be carried out using the timers of K27/Q1D, K27/Q2D and K27/Q2E relays, considering that the c. breaker opening occurs in 1.5s while the closing occurs in 100 ms. In particular the delay of the K27/Q2D relay determines the delay time of the beginning of the changing-over sequence between the normal supply line and the emergency one, as regards the moment in which there is no normal supply voltage. This type of delay is useful for avoiding untimely changing-overs, which are caused by small voltage gaps. The delay of the K27/Q2E relay, on the other hand, determines the delay time of the beginning of the changing-over sequence between the emergency supply line and the normal one, as regards the moment in which the normal supply voltage returns. It is advisable to set this delay to high values, in order to avoid an unwanted changing-over when the normal supply line is unstable. The delay of the K27/Q1D relay is useful for avoiding untimely opening of the emergency line c. breaker, which are caused by small voltage gaps.
- G) The diagram indicates c. breakers with auxiliary circuits connected to XA7 and XA8 connectors. For c. breakers without XA7 and XA8 connectors see the circuits correspondence with 1SDM000030R0.001 diagram.