
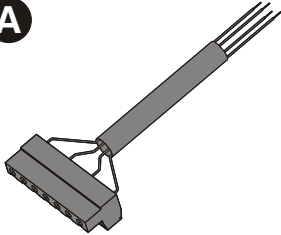
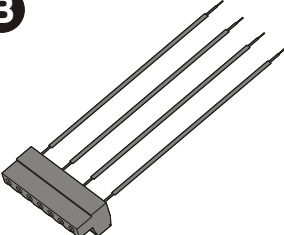


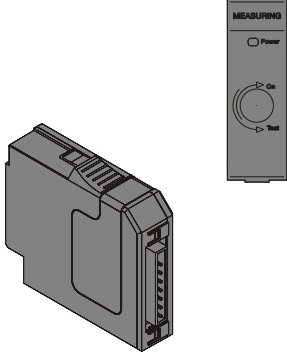


# Emax E1 ÷ E6

DOC. N.° 1SDH000460R0508 - L2517

Modulo Measuring PR120/V opzionale per unità ABB SACE PR122/P  
 Measuring Module PR120/V optional for ABB SACE PR122/P unit  
 Messmodul PR120/V fakultativ für Einheit ABB SACE PR122/P  
 Module de Mesure PR120/V optionnel pour l'unité ABB SACE PR122/P  
 Módulo Measuring PR120/V opcional para unidad ABB SACE PR122/P

	III Ue≤690V	IV Ue≤690V	Ue>690V
	1 1	1 1	1 1
<b>A</b> 	-	-	1
<b>B</b> 	1*	1*	-
<b>C</b> 	3	4	-
<b>D</b> 	1	-	-
	1 1	1 1	1 1

- \* Cablaggi verso terminali inferiori o superiori (vedi tabella Fig. A)
- \* Wiring toward lower and rear terminal (see table Fig. A)
- \* Verkabelungen zu den unteren oder oberen Endverschlüssen (siehe Tabelle Abb. A)
- \* Câblages vers les prises inférieures ou supérieures (voir le tableau Fig. A)
- \* Cableado para terminales inferiores o superiores (véase la tabla de la Fig. A)

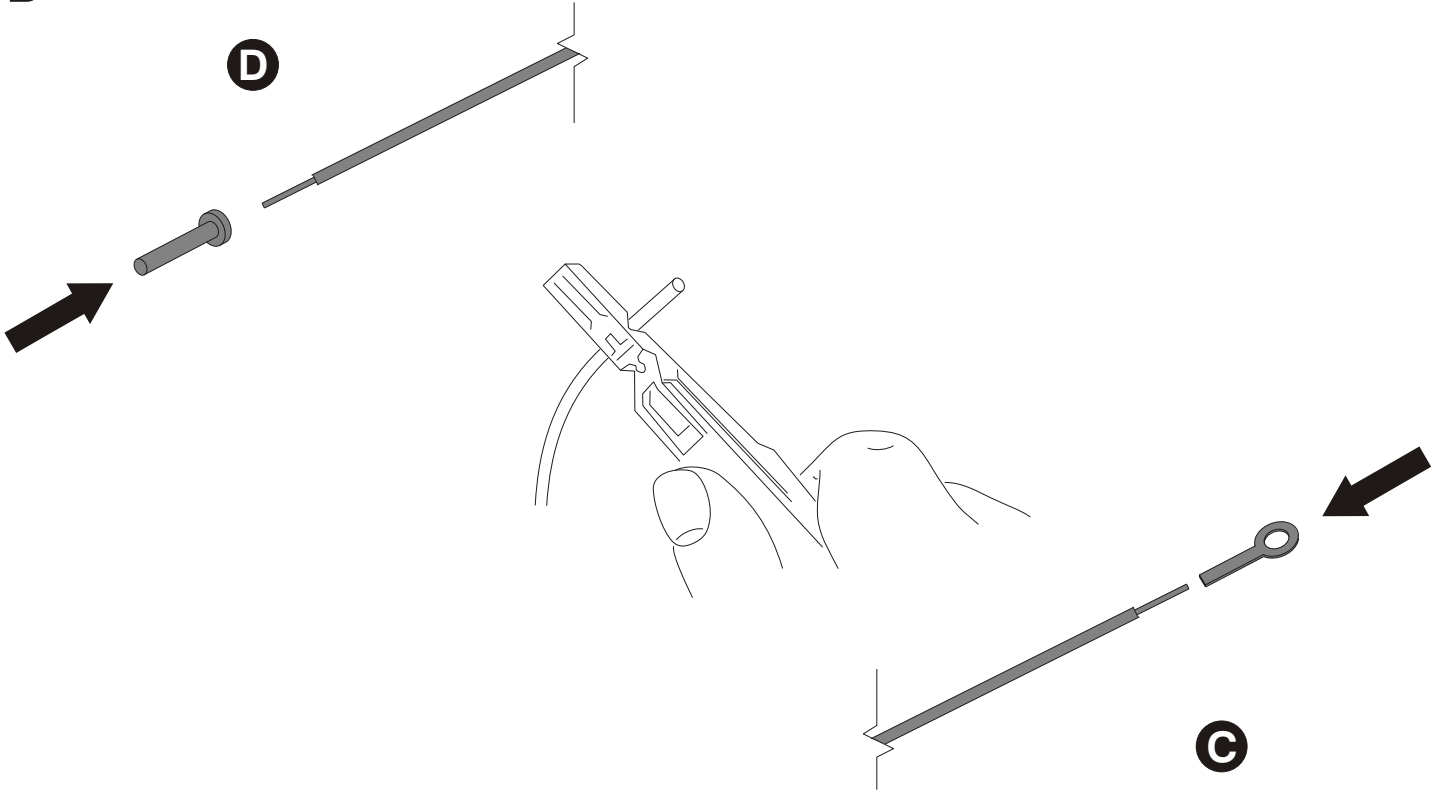
A

B	Posizione nel connettore Connector position Position im Steckverbinder Position dans le connecteur Posición en el conector	Numerazione cavo Cable numeration Nummerierung Kabel Numérotation du câble Número cable	Lunghezze cavo Cable length			Kabellängen Longueurs câble		Longitud cable		
			E1-E2 inferiori E1-E2 lower E1-E2 untere E1-E2 inférieurs E1-E2 inferiores	E1-E2 superiori E1-E2 upper E1-E2 obere E1-E2 supérieurs E1-E2 superiores	E3 inferiori E3 lower E3 untere E3 inférieurs E3 inferiores	E3 superiori E3 upper E3 obere E3 supérieurs E3 superiores	E4 inferiori E4 lower E4 untere E4 inférieurs E4 inferiores	E4 superiori E4 upper E4 obere E4 supérieurs E4 superiores	E6 inferiori E6 lower E6 untere E6 inférieurs E6 inferiores	E6 superiori E6 upper E6 obere E6 supérieurs E6 superiores
III	1	T1**	180	180	180	180	180	180	180	180
	7	L1*	420	500	440	520	510	680	570	710
	5	L2*	510	500	510	500	510	590	570	650
	3	L3*	550	570	630	600	550	630	630	650
IV	1	N*	510	590	570	650	600	680	700	780
	7	L1*	440	500	550	630	510	590	570	650
	5	L2*	510	590	570	650	510	510	570	550
	3	L3*	550	630	630	710	700	780	820	900

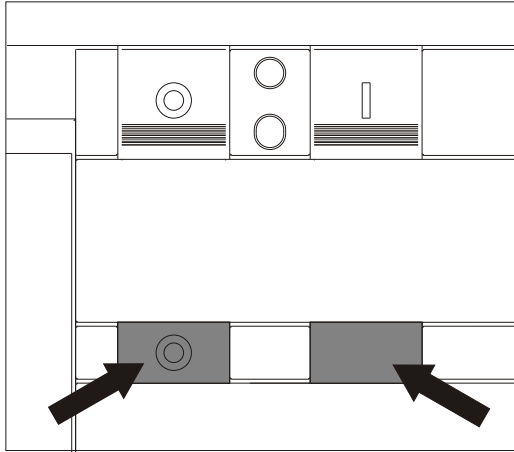
- \* Crimpare cavo con capocorda **C**  
 \* To crimp wire with eyelet terminal  
 \* Draht mit Kabelschuh zusammenquetschen  
 \* Serrer le fil avec la cosse  
 \* Crimpar cable con terminal con anillo

- \*\* Crimpare cavo con bussola **D**  
 \*\* To crimp wire with bush  
 \*\* Draht mit Buchse zusammenquetschen  
 \*\* Serrer le fil avec le fourreau  
 \*\* Crimpar cable con casquillo

B



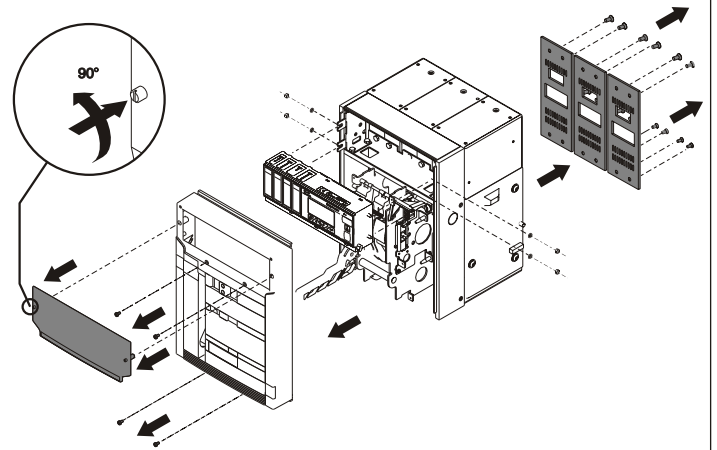
C



APERTO  
OPEN  
AUS-STELLUNG  
OUVERT  
ABIERTO

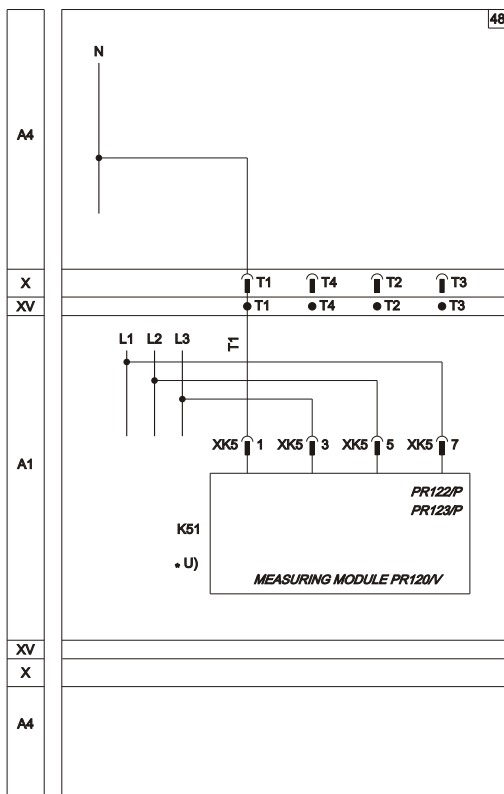
BIANCO  
WHITE  
WEISS  
BLANC  
BLANCO

D



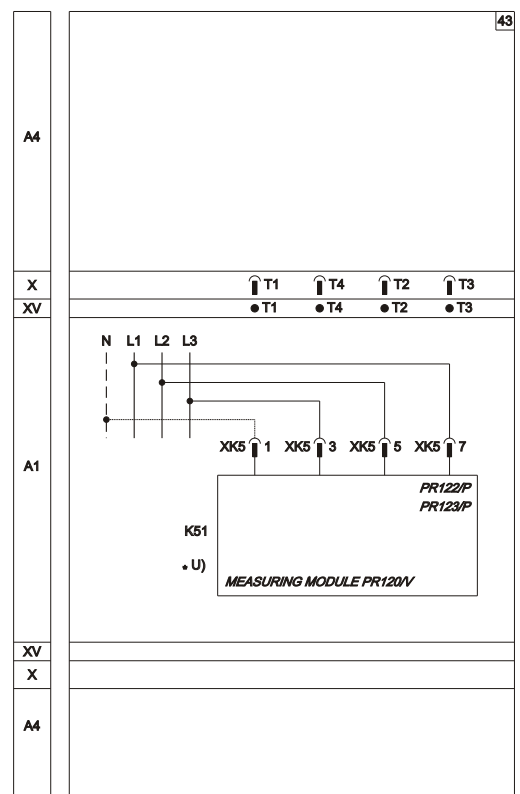
E

Ue ≤ 690V **B** III

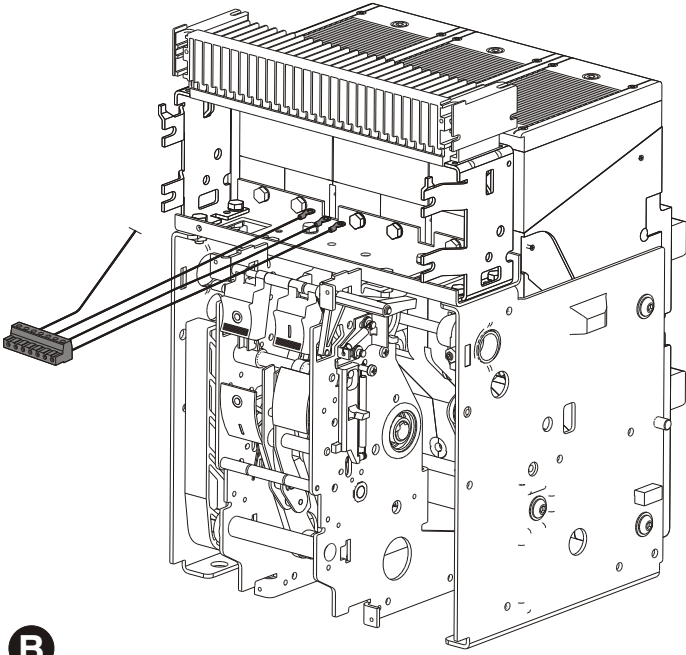


F

Ue ≤ 690V **B** IV

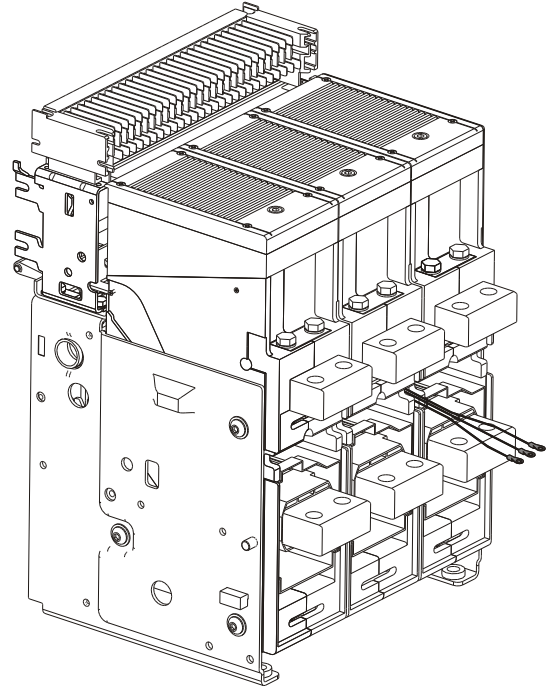


G



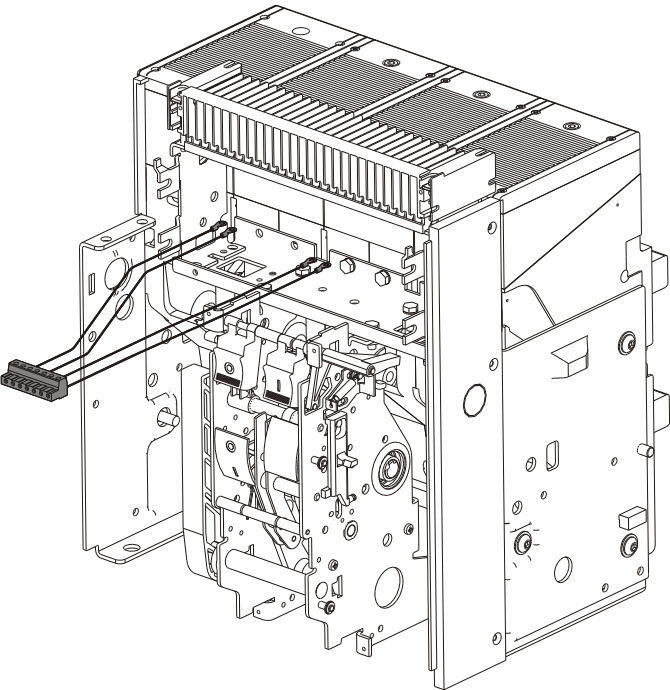
B

H



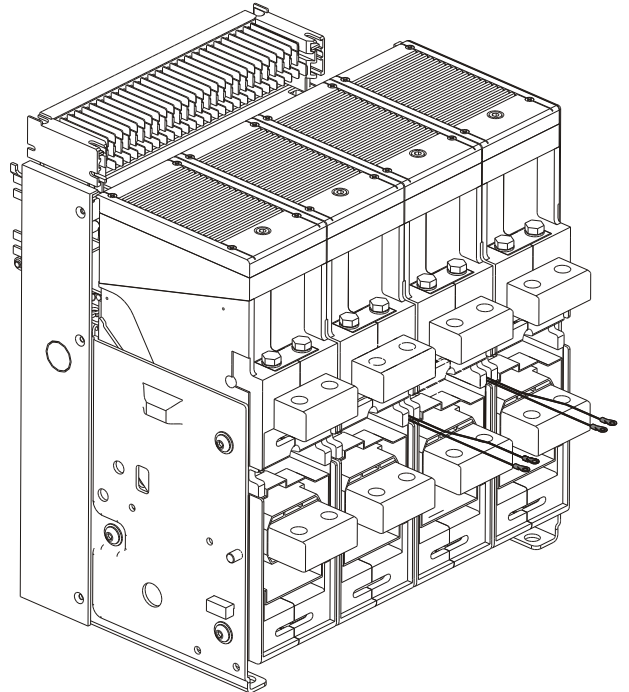
B

I

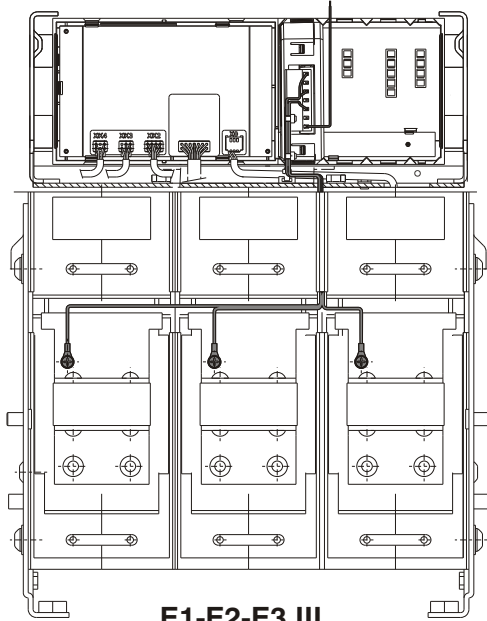


B

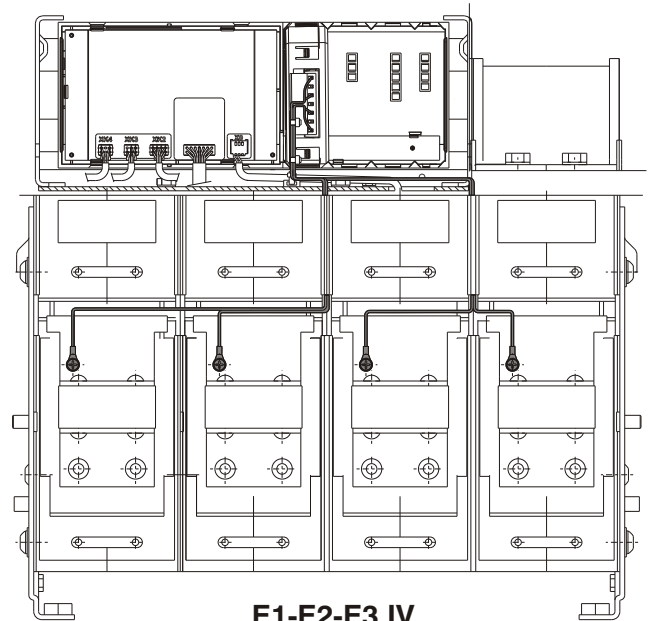
L



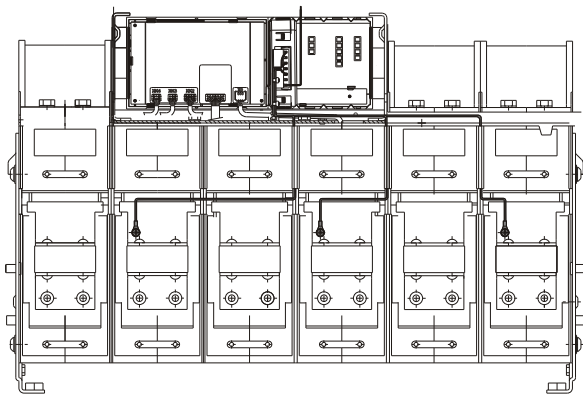
B

**M****B III****E1-E2-E3 III**

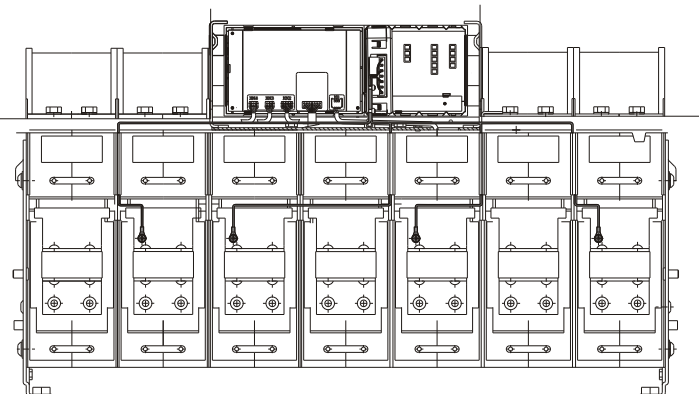
Inferiori=cablaggi verso terminali inferiori  
 Lower = wiring toward lower terminals  
 Untere= verkabelungen zu unteren Terminalen  
 Inferiori=cablaggi verso terminali inferiori  
 Inferiori=cablaggi verso terminali inferiori

**N****B IV****E1-E2-E3 IV**

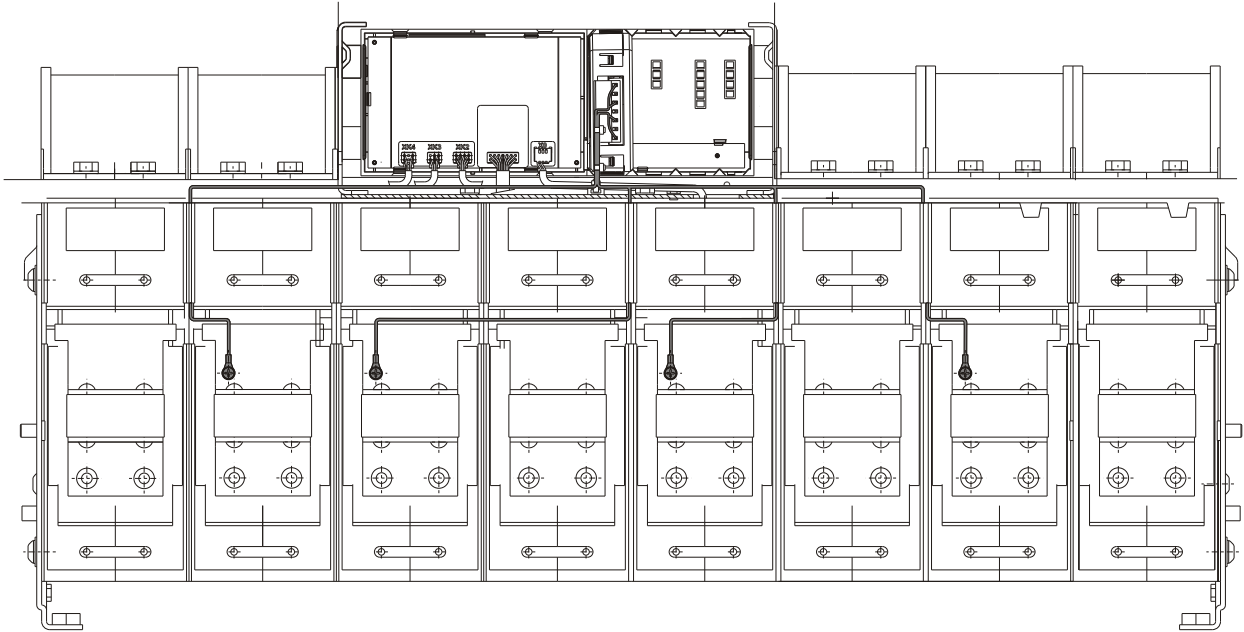
Inferiori=cablaggi verso terminali inferiori  
 Lower = wiring toward lower terminals  
 Untere= verkabelungen zu unteren Terminalen  
 Inferiori=cablaggi verso terminali inferiori  
 Inferiori=cablaggi verso terminali inferiori

**O****B III****E4-E6 III**

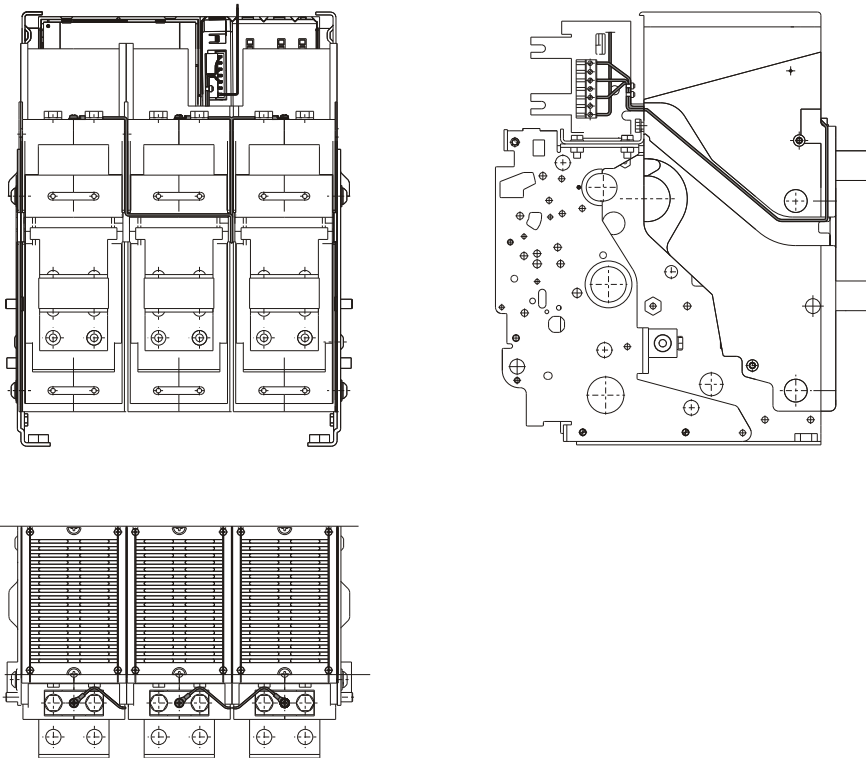
Inferiori=cablaggi verso terminali inferiori  
 Lower =wiring toward lower terminals  
 Untere = Verkabelungen zu den unteren Endverschlüssen  
 Inférieurs = câblages vers les prises inférieures  
 Inferiores=cableado para terminales inferiores

**P****B IV****E4-E6 IV**

Inferiori=cablaggi verso terminali inferiori  
 Lower =wiring toward lower terminals  
 Untere = Verkabelungen zu den unteren Endverschlüssen  
 Inférieurs = câblages vers les prises inférieures  
 Inferiores=cableado para terminales inferiores

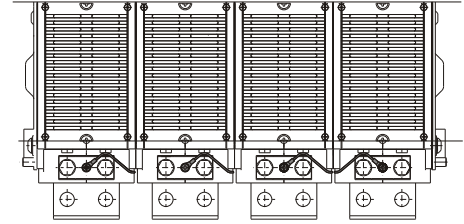
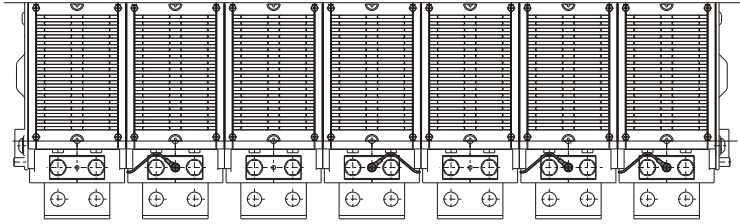
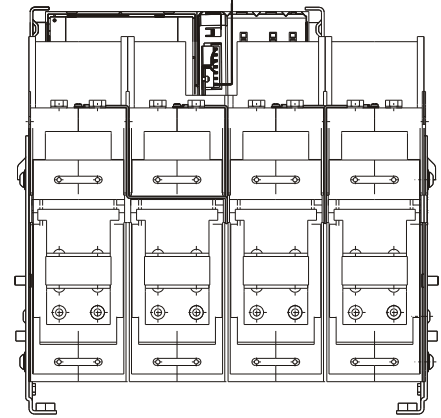
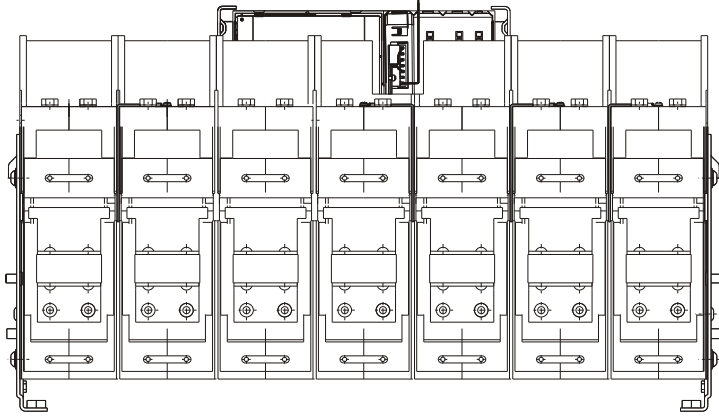
**Q****B III**

Inferiori = cablaggi verso terminali inferiori  
 Lower = wiring toward lower terminals  
 Untere = Verkabelungen zu den unteren Endverschlüssen  
 Inférieurs = câblages vers les prises inférieures  
 Inferiores = cableado para terminales inferiores

**E4-E6 Full Size****R****B III****E1-E2-E3 III**

Superiori  
 Upper  
 Obere  
 Supérieurs  
 Superiores

S



**B**

**E4-E6 IV**

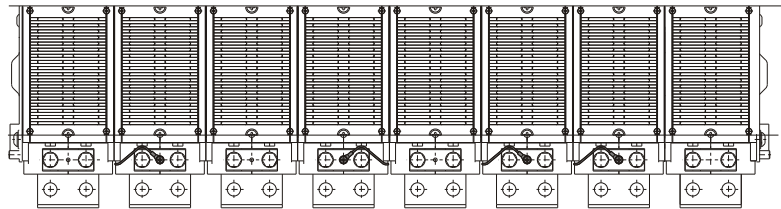
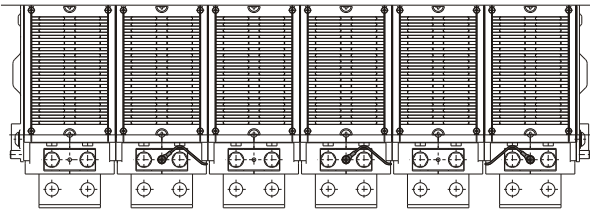
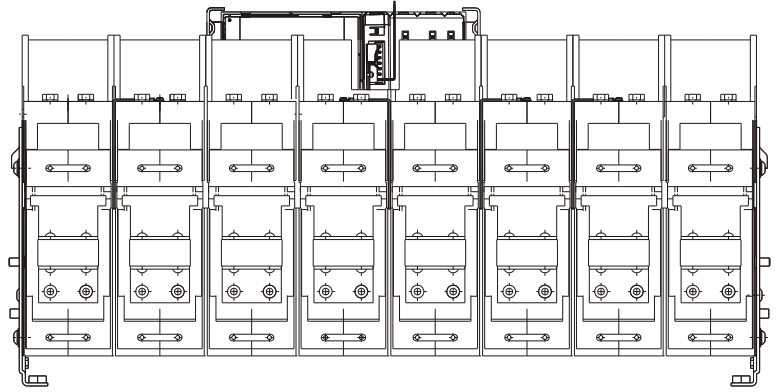
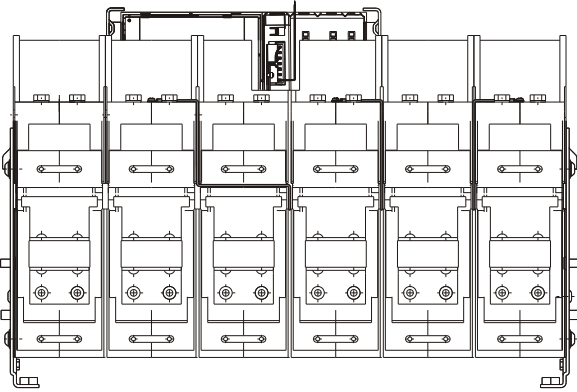
Superiori  
Upper  
Obere  
Supérieurs  
Superiores

**B**

**E1-E2-E3 IV**

Superiori  
Upper  
Obere  
Supérieurs  
Superiores

T



**B**

**E4-E6 III**

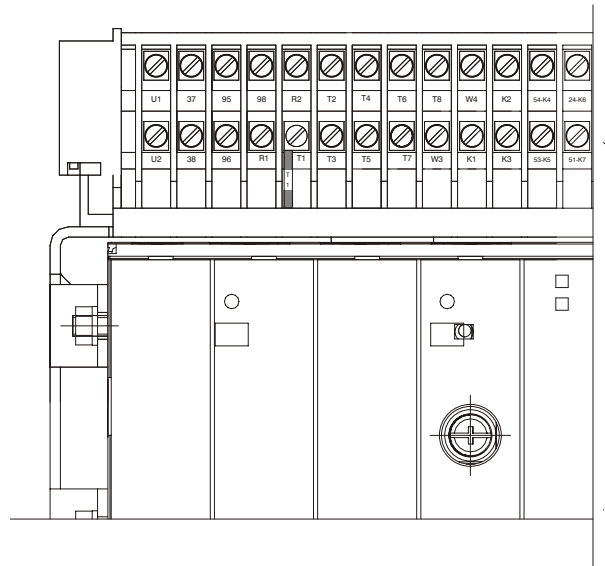
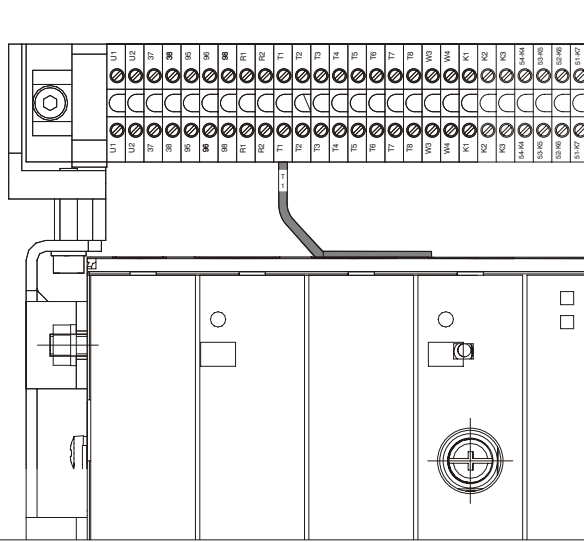
Superiori  
Upper  
Obere  
Supérieurs  
Superiores

**B**

**E4-E6 Full Size**

Superiori  
Upper  
Obere  
Supérieurs  
Superiores

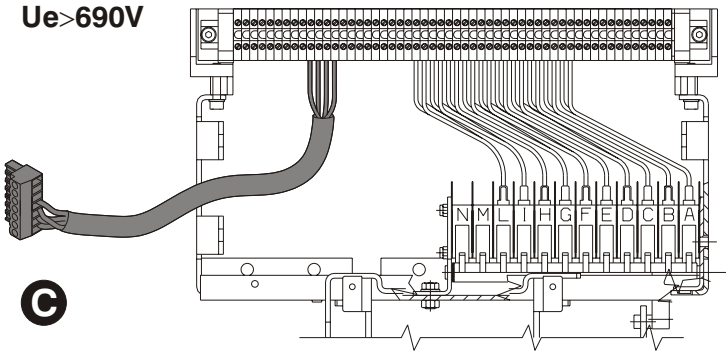
U



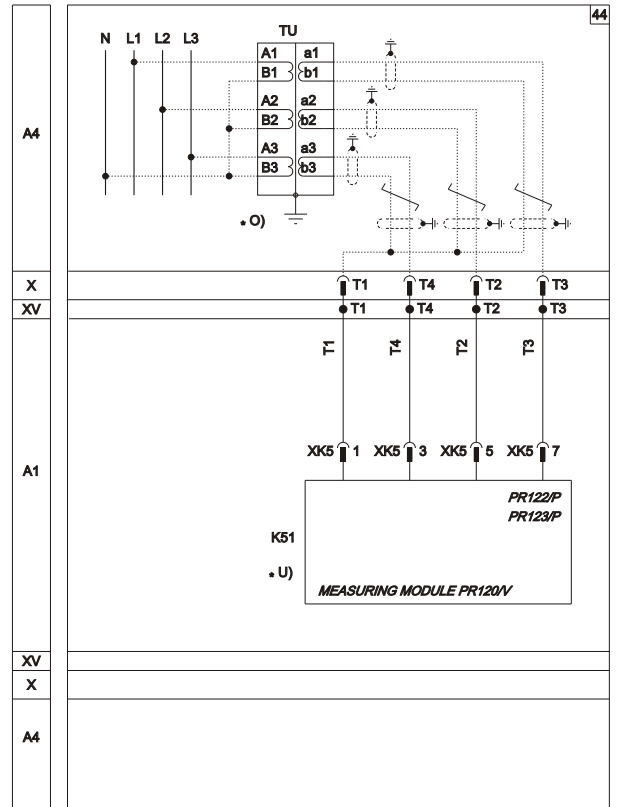
Only for **A**

V

Ue > 690V



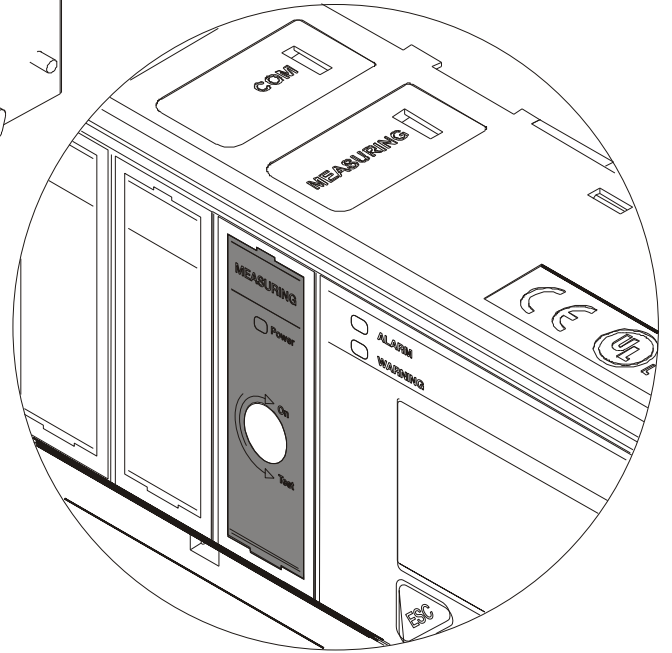
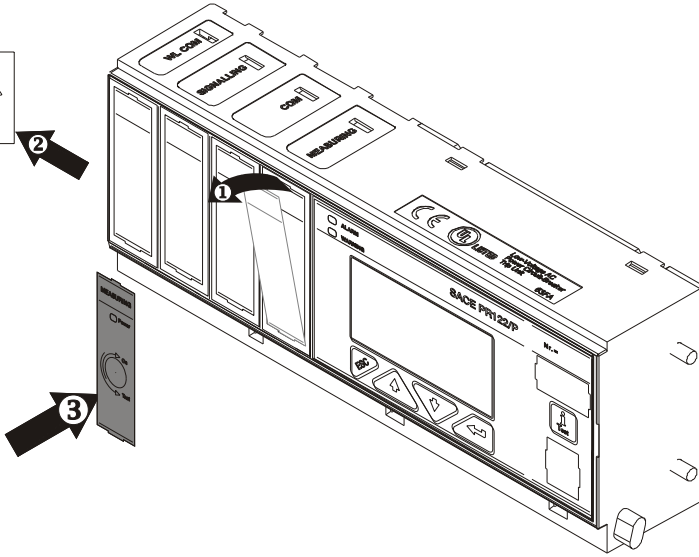
**C**



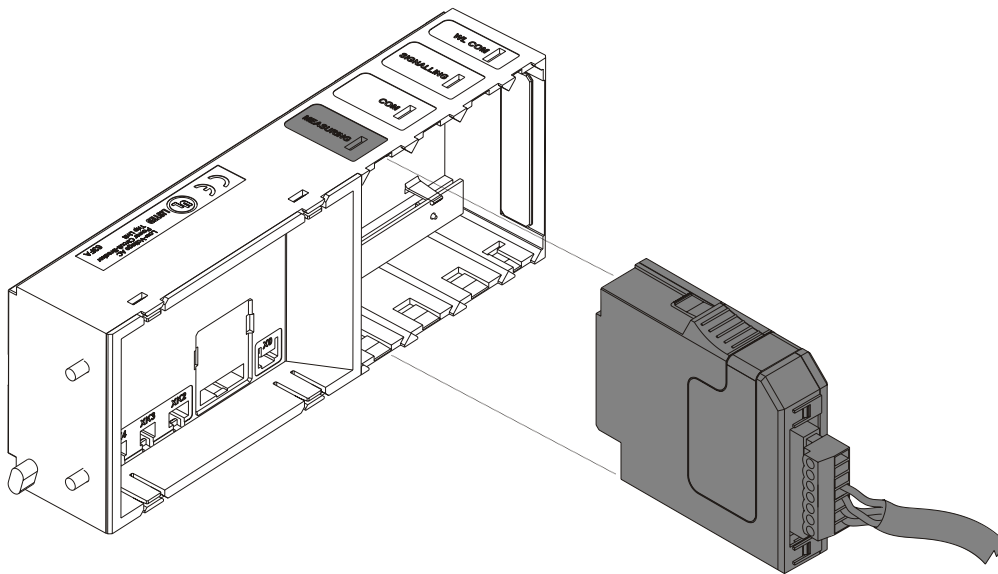
- \*O) E' obbligatorio l'utilizzo di un trasformatore di tensione per la connessione alle sbarre
- \*O) Require the use of an insulation voltage transformer to connect to the busbars
- \*O) Die Verwendung eines Spannungstransformators für den Anschluss an die Schienen ist obligatorisch.
- \*O) Pour la connexion aux barres il est obligatoire d'utiliser un transformateur de tension
- \*O) Es obligatorio usar un transformador de tensión para la conexión a las barras.



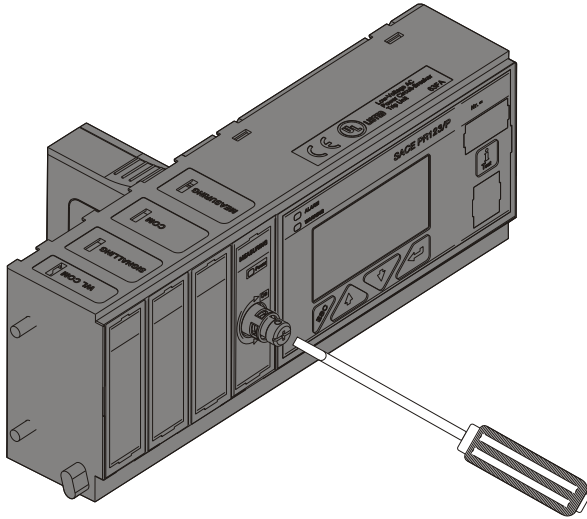
W



X



Y



Prima di effettuare la prova di rigidità dielettrica è necessario posizionare il disconnettore nella fase di Test girandolo più volte in senso antiorario fino a raggiungere la posizione di fine corsa. Dopo avere eseguito la prova di rigidità dielettrica, riportare il disconnettore nella posizione iniziale girandolo in senso orario fino al raggiungimento del finecorsa opposto, dal momento che, quando il disconnettore è nella posizione di test, sono disabilitate tutte le protezioni di tensione. Non sono ammesse prove di rigidità dielettrica sul TV eventualmente connesso.



Before performing the dielectric stiffness test it is essential to turn the isolator into the Test position mode by turning the screw anticlockwise until you reach the end of stroke position. After performing a dielectric stiffness test, restore the isolator to its original position by turning it clockwise until you reach the opposite end of stroke, because all the voltage protections are disabled while the isolator is in the test position. Dielectric stiffness test on any voltage transformers connected to the secondary lines alone are Prohibited.



Vor Durchführung des Durchschlagsfestigkeits-Tests muss der Unterbrecher in die Test-Phase gebracht werden, indem er mehrmals gegen den Uhrzeigersinn bis zum Anschlag gedreht wird. Nach Durchführung des Durchschlagsfestigkeits-Tests, den Unterbrecher durch Drehen im Uhrzeigersinn bis zum entgegengesetzten Anschlag in die Ausgangsposition zurückdrehen; ab dem Zeitpunkt, zu dem sich der Unterbrecher in der Test-Position befindetet, sind alle Spannungsschütze außer Funktion. Durchschlagsfestigkeits-Tests am eventuell angeschlossenen Fernseher sind nicht zulässig.



Avant d'effectuer l'essai de rigidité diélectrique, il est nécessaire de positionner le sectionneur dans la phase de Test en le tournant plusieurs fois dans le sens contraire aux aiguilles d'une montre, jusqu'à la position de butée. Après avoir exécuté l'essai de rigidité diélectrique, remettre le sectionneur dans la position initiale, en le tournant dans le sens des aiguilles d'une montre jusqu'à la butée opposée, du moment que quand le sectionneur est dans la position d'essai toutes les protections de tension sont désactivées. Il n'est pas permis de faire des essais de rigidité diélectrique sur le TV éventuellement branché.



Antes de efectuar la prueba de rigidez dieléctrica es necesario colocar el desconector en la fase de test, haciéndolo girar varias veces en sentido antihorario hasta la posición de fin de carrera. Después de efectuar la prueba de rigidez dieléctrica, volver a colocar el desconector en la posición inicial, haciéndolo girar en sentido horario hasta alcanzar el fin de carrera opuesto, puesto que, cuando el desconector está en la posición de test, se desactivan todas las protecciones de tensión. No se admiten pruebas de rigidez dieléctrica en caso de que el TV esté conectado.

**ABB**

**ABB SACE S.p.A.**

Via Baioni, 35

24123 Bergamo Italy

Tel.: +39 035 395.111 - Telefax: +39 035 395.306-433

<http://www.abb.com>