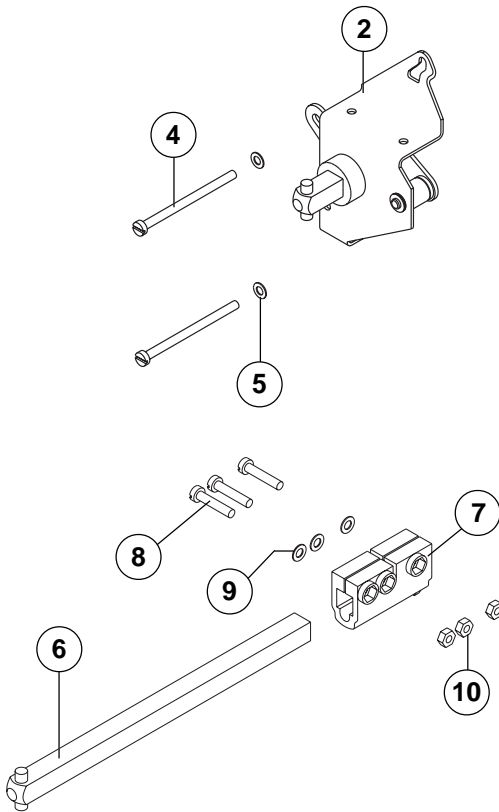


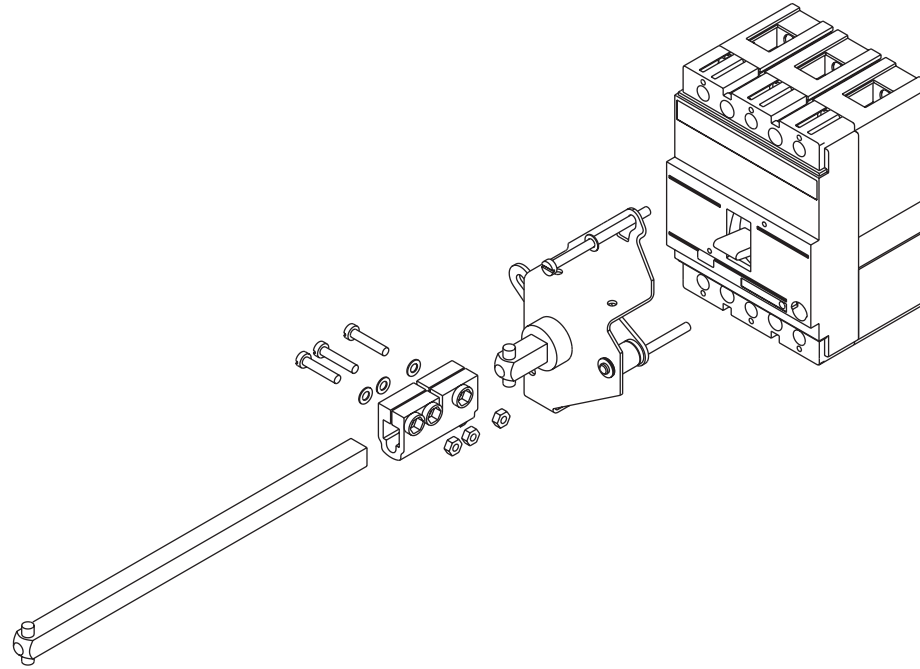
**COMANDO PER MANIGLIA ROTANTE A DISTANZA REGOLABILE PER QUADRO CSR/MNS
 OPERATING MECHANISM FOR CRANK HANDLE WITH ADJUSTABLE DEPTH FOR CSR/MNS SWITCHBOARDS
 ANTRIEB FÜR DREHHEBEL MIT EINSTELLBAREM ABSTAND FÜR SCHALTANLAGE CSR/MNS
 COMMANDE POUR POIGNEE ROTATIVE A DISTANCE REGLABLE POUR TABLEAU CSR/MNS
 MANDO GIRATORIO A DISTANCIA REGULABLE PARA CUADRO CSR/MNS**

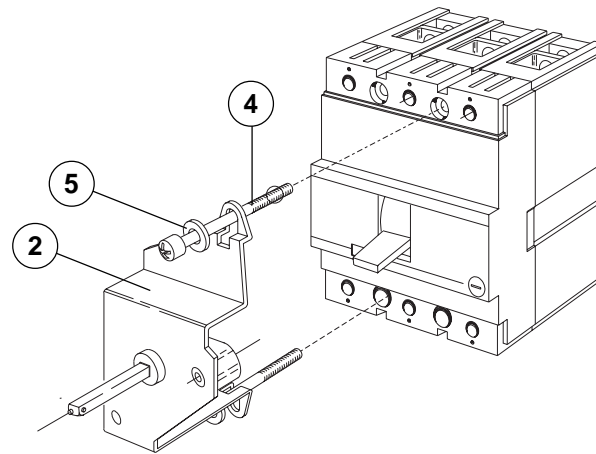
KIT 601778/851 L0454

**SACE S1
 SACE S2**



POS. ITEM POS. POS. POS. POS.	CONTENUTO	CONTENTS	INHALT	CONTENU	CONTENIDO	QUANTITÀ QUANTITY ANZAHL QUANTITE CANTIDAD
2	Gruppo di manovra	Operating mechanism	Schaltwerk	Groupe de manoeuvre	Grupo de maniobra	1
4	Vite M4x60	M4x60 screw	Schraube M4x60	Vis M4x60	Tornillo M4x60	2
5	Rosette per viti (4)	Washers for screws (4)	Unterlegscheiben für Schrauben (4)	Rondelles pour vis (4)	Arandelas para tornillos (4)	2
6	Asta di rinvio	Transmission rod	Übertragungsstab	Tige de renvoi	Varilla de transmisión	1
7	Giunto	Coupling	Kupplung	Joint	Junta	1
8	Vite M4x20	M4x20 screw	Schraube M4x20	Vis M4x20	Tornillo M4x20	3
9	Rosetta	Washer	Unterlegscheibe	Rondelle	Arandela	3
10	Dado M4	M4 nut	Mutter M4	Ecrou M4	Tuerca M4	3

A**A** Distanza regolabile**A** Adjustable depth**A** Einstellbarer distanz**A** Distance réglable**A** Distancia regulable

B**B** Fissaggio gruppo di manovra

Aprire l'interruttore. Eliminare le due viti che fissano il coperchio alla scatola e che verranno sostituite dalle viti (4).

Applicare al coperchio dell'interruttore il gruppo di manovra (2) e fissarlo mediante le viti (4) e le rosette (5).

B Fixing switching group

Set the circuit-breaker open. Remove the two screws fixing the cover to the case. These will be replaced by screws (4) in the kit.

Fix the operating mechanism (2) to the circuit-breaker cover with screws (4) and washers (5).

B Befestigung der Bedieneinheit

Den Leistungsschalter ausschalten. Beseitigen die zwei Schrauben, die den Deckel mit dem Gehäuse sichern und die von den Schrauben (4) ersetzt werden.

Das Schaltwerk (2) auf den Leistungsschalterdeckel montieren und mittels der Schrauben (4) und der Unterlegscheiben (5) befestigen.

B Fixation groupe de manoeuvre

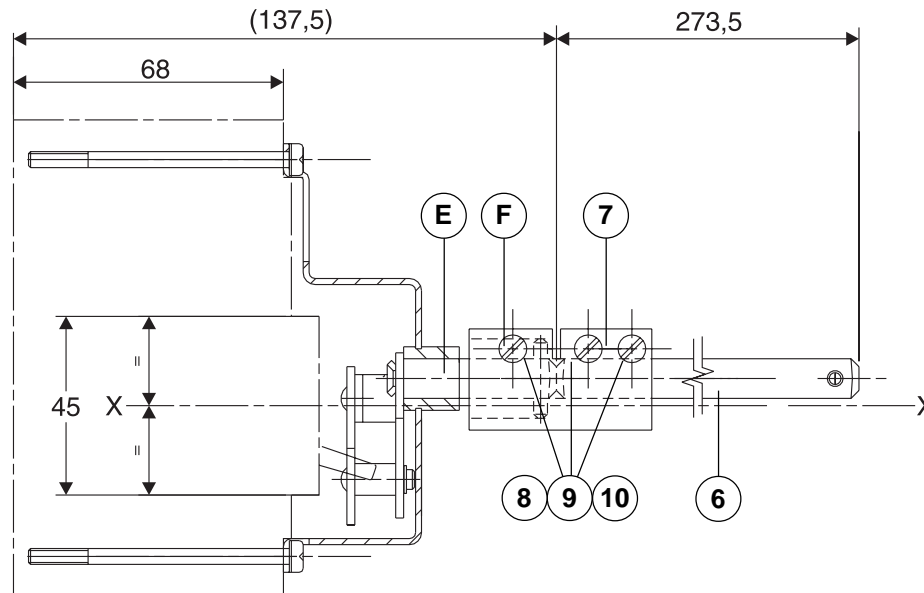
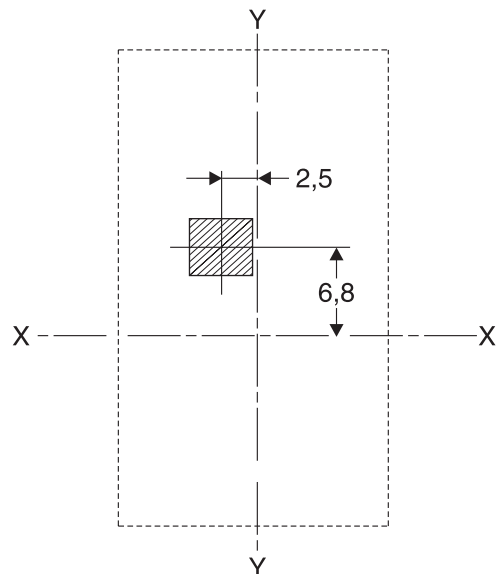
Ouvrir le disjoncteur. Enlever les deux vis qui fixent le couvercle à la boîte et qui seront remplacées par les vis (4).

Appliquer le groupe de manoeuvre (2) sur le couvercle du disjoncteur et le fixer à l'aide des vis (4) et des rondelles (5).

B Sujeción grupo de maniobra

Abrir el interruptor. Extraer los dos tornillos que aseguran la tapa a la caja, los que serán sustituidos por los tornillos (4).

Aplicar a la tapa del interruptor el grupo de maniobra (2) y fijarlo mediante los tornillos (4) y las arandelas (5).

C**C**

- Per il montaggio del gruppo di manovra vedi nota B.
- Montare a fondo il giunto (7) sull'albero (E).
- Montare le viti, le rosette e dadi (8) (9) (10) e stringere a fondo solo la vite (F).
- Tagliare l'asta di rinvio (6).
- Montare l'asta di rinvio (6) sul giunto e stringere a fondo le restanti viti.
- Per la foratura della porta cella vedi disegno.

C

- For assembly of the switching group, see note B.
- Fit the joint (7) all the way onto the shaft (E).
- Fit the screws, washers and nuts (8) (9) (10) and only tighten screw (F) fully home.
- Cut the transmission rod (6).
- Mount the transmission rod (6) on coupling and fully tighten the remaining screws.
- See drawing for drilling of compartment door.

C

- Für die Montage der Bedienungseinheit siehe Anm. B.
- Kupplung (7) bis zum Anschlag auf Welle (E) montieren.
- Die Schrauben, Beilagscheiben und Muttern (8) (9) und (10) montieren und nur Schraube (F) fest anziehen.
- Den Übertragungsstab (6).
- Den Übertragungsstab (6) auf die Kupplung bauen und die verbleibenden Schrauben fest anziehen.
- Für die Bohrungen in der Schaltfeldtür siehe Zeichnung.

C

- Pour le montage du groupe de manoeuvre, voir note B.
- Monter à fond le joint (7) sur l'arbre (E).
- Monter les vis, les rondelles et les écrous (8) (9) (10) et ne serrer à fond que la vis (F).
- Couper la tige de renvoi (6) (dimension L) en fonction de la profondeur d'installation (A) en appliquant la règle $L = (A+B) - 137,5$ mm.
- Monter la tige de renvoi (6).
- Pour le perçage de la porte du compartiment, voir dessin.

C

- Para montar el grupo de maniobra, véase nota B.
- Montar hasta el fondo la junta (7) en el eje (E).
- Montar los tornillos las arandelas y las tuercas (8) (9) (10) y apretar sólo el tornillo hasta el fondo (F).
- Cortar la varilla de transmisión (6) (cota L) según la profundidad de instalación (A) aplicando la regla $L = (A+B) - 137,5$ mm.
- Montar la varilla de transmisión (6).
- Para el taladrado de la puerta de la celda, consultar el dibujo.

ABB

ABB SACE S.p.A
L.V. Breakers Division
Via Baioni, 35 - 24123 Bergamo - Italy
Tel.: +39 035.395.111 - Telefax: +39 035.395.306-433
<http://www.abb.com>

Due to possible developments of standards as well as of materials, the characteristics and dimensions specified in the present catalogue may only be considered binding after confirmation by ABB SACE.