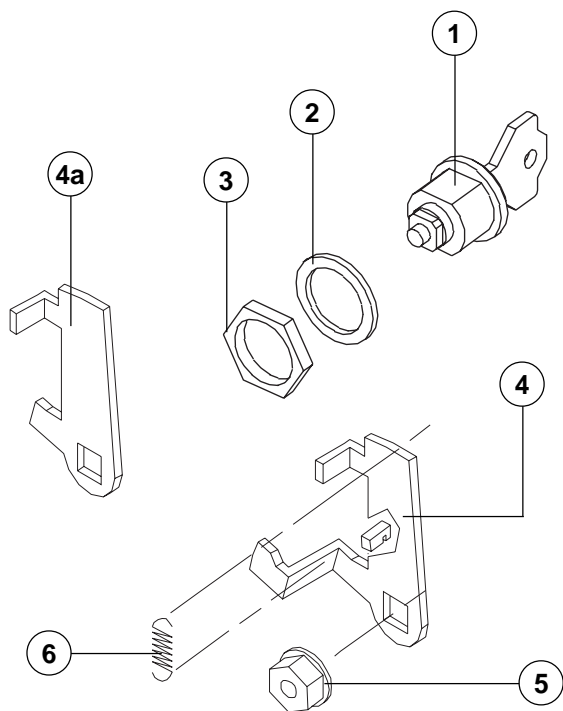


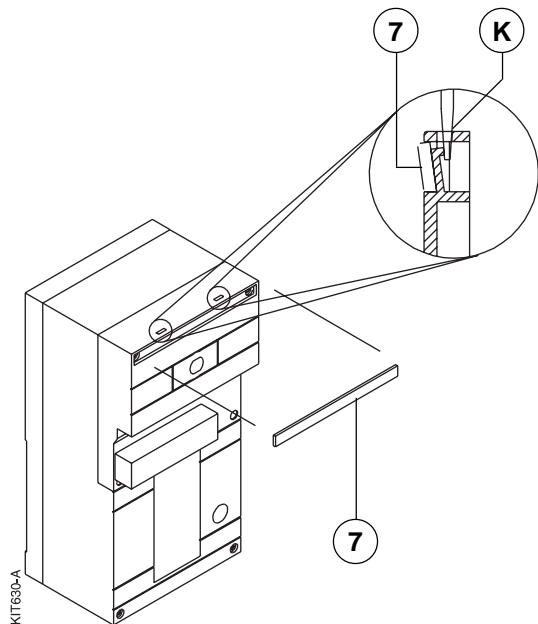
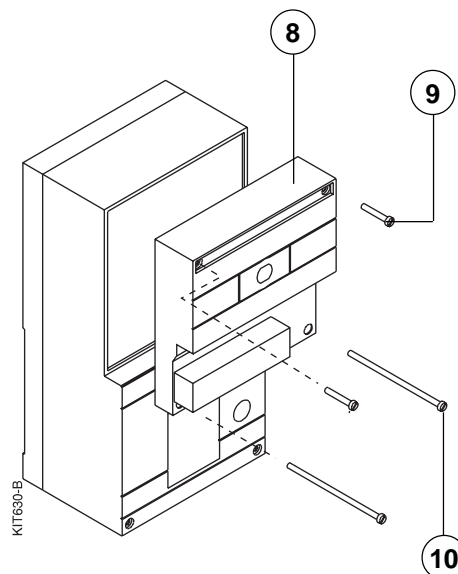
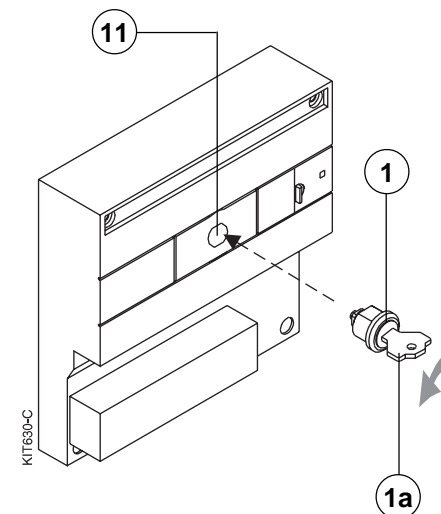
BLOCCO A CHIAVE PER COMANDO A MOTORE AD ACCUMULO DI ENERGIA
KEY LOCK FOR STORED ENERGY MOTOR OPERATOR
SCHLÜSSVERRIEGELUNG FÜR MOTORANTRIEB MIT SPEICHERENERGIE
VERROUILLAGE PAR CLEF POUR COMMANDE PAR MOTEUR A ACCUMULATION D'ENERGIE
BLOQUEO A LLAVE PARA MANDO A MOTOR CON ACUMULACION DE ENERGIA

KIT 601778/552 L0454

SACE S6-S7



POS. ITEM POS. POS.	CONTENUTO	CONTENTS	INHALT	CONTENU	CONTENIDO	QUANTITA' QUANTITY ANZAHL QUANTITE CANTIDAD
1	Serratura con chiave	Key lock	Schlüsselverriegelung	Serrure à clef	Cerradur	1
2	Rosetta piana	Flat washer	Flache Unterlegescheibe	Rondelle plate	Arandela plana	1
3	Dado	Nut	Mutter	Ecrou	Tuerca	1
4-4a	Leva	Lever	Hebel	Levier	Palanca	1
5	Dado	Nut	Mutter	Ecrou	Tuerca	1
6	Molla	Spring	Feder	Ressort	Muelle	1

ISTRUZIONI**INSTRUCTIONS****ANWEISUNGEN****INSTRUCTIONS****INSTRUCCIONES****A****B****C****A**

Inserire nella cava "K" la lama di un cacciavite. Premere leggermente verso l'esterno e rimuovere la targa logo (7).

A

Put a screwdriver in the "K" drilling. Press lightly outwards and remove the nameplate (7).

A

Das Blatt eines Schraubenziehers in den Hohlraum "K" einführen. Leicht nach aussen drücken und das Logoschild (7) entfernen.

A

Introduire la lame d'un tournevis dans le perçage "K". Presser légèrement vers l'extérieur et enlever la plaque signalétique (7).

A

Introducir en el taladrado "K" la cuchilla de un destornillador. Ejercer una ligera presión hacia fuera y quitar la etiqueta (7).

B

Svitare le viti (9) e (10) e rimuovere il coperchio (8).

B

Unloose the screws (9) and (10) and remove the cover (8).

B

Die Schrauben (9) und (10) ausdrehen und den Deckel (8) entfernen.

B

Dévisser les vis (9) et (10), enlever donc le couvercle (8).

B

Aflojar los tornillos (9) y (10) y quitar la tapa (8).

C

Rompere la semitranciatura (11). Inserire la chiave (1a) nel blocco (1) e ruotarla in senso antiorario.

C

Break the punched part (11) off. Put the key (1a) in the lock (1) and turn it counterclockwise.

C

Das halbdurchgestanzte Teil (11) abbrechen, den Schlüssel (1a) in die Verriegelung (1) einführen und in Gegenuhzeigerrichtung drehen.

C

Rompere le tranchage (11). Introduire la clef (1a) dans le verrouillage (1) et la tourner dans le sens contraire aux aiguilles d'une montre.

C

Romper el semicizallado (11). Meter la llave (1a) en el bloqueo (1) y girarla en sentido directo.

ISTRUZIONI

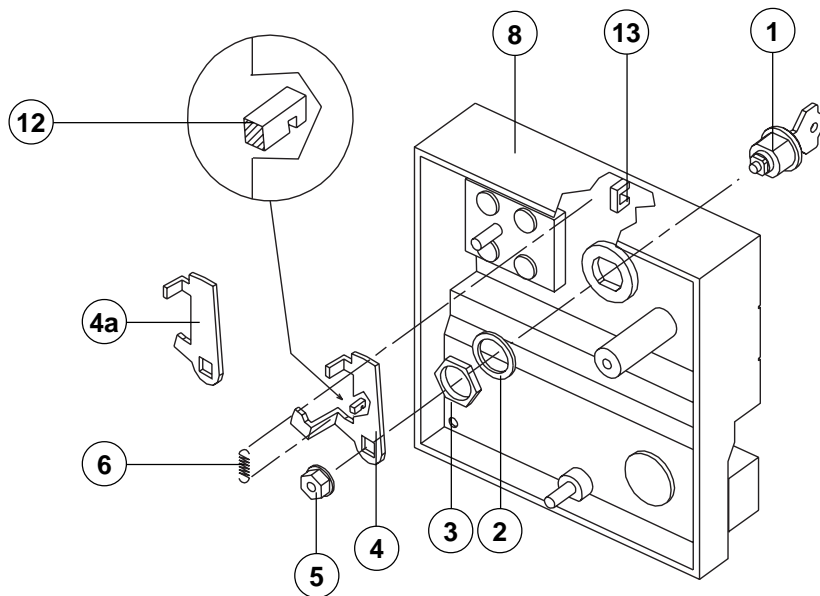
INSTRUCTIONS

ANWEISUNGEN

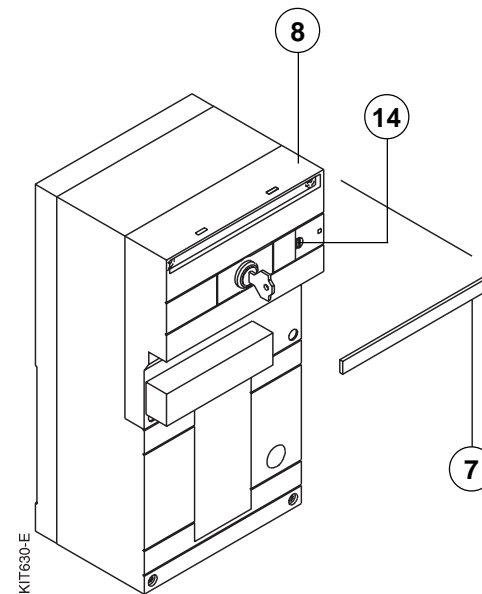
INSTRUCTIONS

INSTRUCCIONES

D



E



D

Posizionare il blocco (1) nel coperchio (8). Bloccare il tutto mediante la rosetta (2) e il dado (3). Inserire la leva (4) o (4a) e bloccarla mediante il dado (6). Agganciare la molla (5) tra le appendici dei peduncoli (12) e (13).

N.B. Montare la leva (4) se è richiesto il blocco della manovra elettrica e manuale, oppure la leva (4a) se è richiesto il solo blocco della manovra manuale.

D

Put the lock (1) in the cover (8). Fix the whole set with the washer (2) and the nut (3). Mount the lever (4) or (4a) and block it with the nut (6). Hook the spring (5) between the two suitable slots (12) and (13).

N.B. Mount the lever (4) if both electric and manual operation locks are required, or mount the lever (4a) for manual operation only.

D

Die Verriegelung (1) im Deckel (8) unterbringen. Alles mit Hilfe der Unterlegscheibe (2) und der Mutter (3) sperren. Den Hebel (4) oder (4a) einführen und durch die Mutter (6) sperren. Die Feder (5) zwischen den Endstücken der Stiele (12) und (13) einhängen. **N.B.** Wenn die Verriegelung für manuelle und elektrische Bedienungen notwendig ist, den Hebel (4) montieren; für die Verriegelung für die einzige manuelle Bedienung, den Hebel (4a) einsetzen.

D

Placer le verrouillage (1) dans le couvercle (8). Bloquer le tout à l'aide de la rondelle (2) et de l'écrou (3). Introduire le levier (4) ou (4a) et le bloquer à l'aide de l'écrou (6). Accrocher le ressort (5) entre les bouts des tiges (12) et (13).

N.B. Assembler le levier (4) si l'on requiert le verrouillage de la manoeuvre électrique et manuelle, ou bien le levier (4a) si l'on ne requiert que le verrouillage de la manoeuvre manuelle.

D

Colocar el bloqueo (1) en la tapa (8). Bloquearlo todo mediante la arandela (2) y la tuerca (3). Meter la palanca (4) o (4a) y bloquearla mediante la tuerca (6). Enganchar el muelle (5) entre los apéndices de los pedúnculos (12) y (13).

N.B. Montar la palanca (4) si se requiere el bloqueo de la maniobra eléctrica y manual, o la palanca (4a) si se requiere sólo el bloqueo de la maniobra manual.

E

Rimontare il coperchio (8) sul comando a motore mediante le viti (9) e (10). Innestare la targa logo (7).

N.B. Il blocco a chiave può essere applicato anche con comando a motore installato sull'interruttore. In tal caso operare ad interruttore aperto e con circuiti ausiliari non alimentati.

E

Remount the cover (8) on the motor operator by means of the screws (9) and (10). Mount the nameplate (7).

N.B. The key lock can be applied also when the motor operator is installed on the circuit-breaker. In this case operate with the circuit-breaker open and the auxiliary circuits without power supply.

E

Den Deckel (8) mit Hilfe der Schrauben (9) und (10) wieder auf den Motorantrieb montieren. Das Logoschild (7) anbringen.

N.B. Die Schlüsselverriegelung kann auch bei schon auf dem Leistungsschalter montierten Motorantrieb angebracht werden. In diesem Falle muss bei ausgeschaltetem Leistungsschalter und bei nicht mit Storm versorgten Hilfsstromkreisen gearbeitet werden.

E

Remettre le couvercle (8) sur la commande par moteur à l'aide des vis (9) et (10). Mettre la plaque signalétique (7).

N.B. Le verrouillage par clef peut être appliqué même à la présence de commande par moteur sur le disjoncteur. Dans ce cas effectuer quelques manoeuvres, le disjoncteur étant ouvert et sans alimenter le circuits auxiliaires.

E

Volver a montar la tapa (8) en el mando a motor mediante los tornillos (9) y (10). Poner la etiqueta (7).

N.B. El bloqueo a llave se puede aplicar también con mando a motor instalado en el interruptor. En tal caso trabajar con el interruptor abierto y con circuitos auxiliares no alimentados.

ISTRUZIONI

Verifica della funzionalità del blocco a chiave

Aprire l'interruttore, ruotare la chiave di 90° in senso orario ed estrarla. Quindi verificare che:

- premendo il pulsante di chiusura (14) (vedi figura E) non sia possibile chiudere l'interruttore;
- in presenza della leva (4), agendo sul pulsante di chiusura non avvenga la manovra;
- in presenza della leva (4a) sia possibile la sola manovra elettrica.

INSTRUCTIONS

Check the keylock operation

Open the circuit-breaker, turn the key clockwise of 90° and then take it off. At this point check that:

- by pressing the closing button (14) (see fig. E) it is not possible to close the circuit-breaker;
- with the lever (4), by pressing the closing pushbutton no operation takes place;
- with the lever (4a), electric operation only is possible.

ANWEISUNGEN

Betriebskontrolle der Schlüsselverriegelung

Den Leistungsschalter ausschalten, den Schlüssel um 90° in Uhrzeigerichtung drehen und herausziehen. Danach überprüfen:

- ob es durch Betätigen des Einschalt-Drucktasters (14) (siehe Abbildung E) nicht möglich ist, den Leistungsschalter einzuschalten;
- daß mit Hebel (4) durch das Drücken des Einschalt-Drucktasters keine Bedienung erfolgt;
- daß mit Hebel (4a) nur die elektrische Bedienung möglich ist.

INSTRUCTIONS

Contrôle du fonctionnement du verrouillage par clef

Ouvrir le disjoncteur, tourner la clef de 90° dans le sens des aiguilles d'une montre et l'enlever. Veiller à ce que:

- si l'on appuie sur la touche de fermeture (14) (voir figure E) il ne soit pas possible de fermer le disjoncteur;
- avec le levier (4) en agissant sur le bouton-poussoir de fermeture la manoeuvre n'a pas lieu;
- avec le levier (4a), seulement la manoeuvre électrique est possible.

INSTRUCCIONES

Comprobación de la funcionalidad del bloqueo a llave

Abrir el interruptor, girar la llave de 90° en sentido retrógrado y extraerla. Luego verificar que:

- apretando el pulsador de cierre (14) (ver figura E) no sea posible cerrar el interruptor;
- en presencia de la palanca (4), accionando el pulsador de cierre no se efectúe la maniobra;
- en presencia de la palanca (4a), sea posible sólo la maniobra eléctrica.

ABB SACE S.p.A
L.V. Breakers Division
Via Baioni, 35 - 24123 Bergamo - Italy
Tel.: +39 035.395.111 - Telefax: +39 035.306-433
<http://www.abb.com>

Due to possible developments of standards as well as of materials, the characteristics and dimensions specified in the present catalogue may only be considered binding after confirmation by ABB SACE.