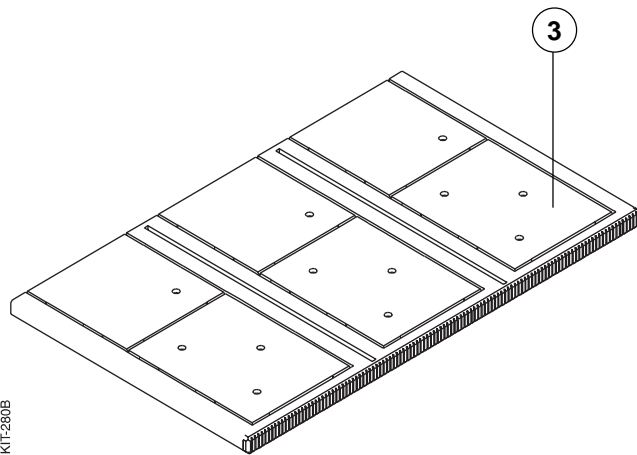


**COPRITERMINALI PER INTERRUTTORE FISSO (\*)**  
**TERMINAL-COVERS FOR FIXED CIRCUIT-BREAKER (\*)**  
**KLEMMENABDECKUNGEN FÜR FESTEN LEISTUNGSSCHALTER (\*)**  
**CACHE-BORNES POUR DISJONCTEUR FIXE (\*)**  
**CUBRE-BORNES PARA INTERRUPTOR FIJO (\*)**

**KIT** 601778/331 L0454

**SACE S7**



POS. ITEM POS. POS. POS.	CONTENUTO CONTENTS INHALT CONTENU CONTENIDO	QUANTITA' QUANTITY ANZAHL QUANTITE CANTIDAD
3	Copriterminali Terminal-covers Klemmenabdeckungen Cache-bornes Cubre-bornes	2

- (\*) CON TERMINALI ANTERIORI (S7 1250 - 1600 A) E CON TERMINALI PER CAVI ANTERIORI IN RAME E ALLUMINIO (S7 1250)
- (\*) WITH FRONT TERMINALS (S7 1250-1600 A) AND TERMINALS FOR COPPER AND ALUMINIUM FRONT CABLES (S7 1250)
- (\*) MIT VORDERSEITIGEN ANSCHLÜSSEN (S7 1250-1600 A) UND MIT ANSCHLÜSSEN FÜR VORDERSEITIGE KABEL AUS KUPFER UND ALUMINIUM (S7 1250)
- (\*) AVEC CACHE-BORNES AVANT (S7 1250-1600 A) ET AVEC PRISES POUR CABLES AVANT EN CUIVRE ET ALUMINIUM (S7 1250)
- (\*) CON CONEXIONES ANTERIORES (S7 1250-1600A) Y CON CONEXIONES PARA CABLES ANTERIORES DE COBRE Y ALUMINIO (S7 1250)

**ISTRUZIONI**

Copriterminali per interruttore fisso con terminali anteriori

**INSTRUCTIONS**

Terminal-covers for fixed circuit-breaker with front terminals

**ANWEISUNGEN**

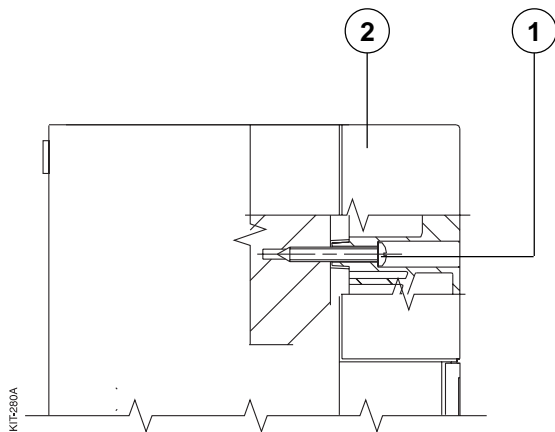
Klemmenabdeckungen für festen Leistungsschalter mit vorderseitigen Anschlüssen

**INSTRUCTIONS**

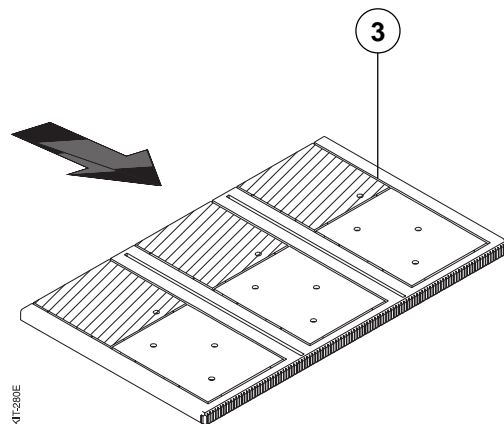
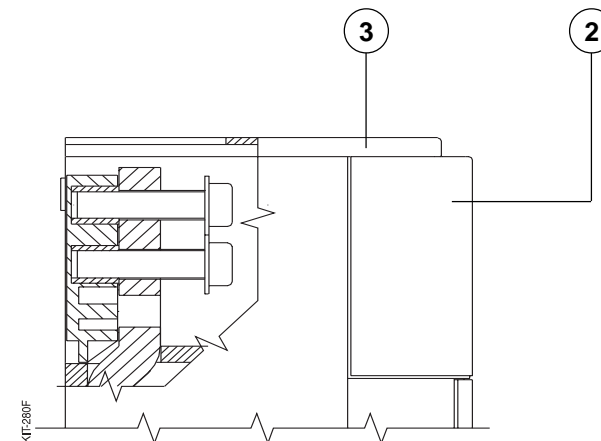
Cache-bornes pour disjoncteur fixe avec prises avant

**INSTRUCCIONES**

Cubre-bornes para interruptor fijo con conexiones anteriores

**A**

S7 1250 - 1600 A

**B****C****A**

Svitare le viti (1) e rimuovere le coperture (2).

**A**

Unloose the screws (1) and remove the covers (2).

**A**

Die Schrauben (1) ausdrehen und die Abdeckungen (2) entfernen.

**A**

Dévisser les vis (1) et enlever les couvertures (2).

**A**

Desatornillar los tornillos (1) y quitar los revestimientos (2).

**B**

Spezzare le alette del copriterminale (3) lungo la semitranciatura indicata dalla freccia.

**B**

Tear the tongues of the terminal-cover (3) along the punched-line showed by the arrow.

**B**

Die Rippen der Klemmenabdeckung (3) entlang der durch den Pfeil gekennzeichneten halbdurchgestanzten Linie abbrechen.

**B**

Briser les ailettes des cache-bornes (3) le long du semitranchage par la flèche.

**B**

Partir las aletas del cubre-borne (3) a lo largo del semicizallado indicado por la flecha.

**C**

Fissare le sbarre di connessione ai terminali dell'interruttore.  
Inserire i copriterminali (3) nelle corrispondenti sedi della scatola interruttore e spingerli a fondo praticando una leggera pressione.  
Rimontare le coperture (2) e fissarle mediante le viti (1).

**C**

Fix the connexion bus-bars to the terminals of the circuit-breaker.  
Set the terminal-covers (3) in the relevant seats of the circuit-breaker case and press them lightly.  
Reassemble the covers (2) and fix them with the screws (1).

**C**

Die Verbindungsschienen am Anschluss des Leistungsschalters befestigen.  
Die Klemmenabdeckungen (3) in die entsprechenden Sitze des Leistungsschalter-Gehäuses einführen und durch leichten Druck ganz hineinstossen.  
Die Abdeckungen (2) wieder aufmontieren und durch die Schrauben (1) befestigen.

**C**

Fixer les barres de connexion aux prises du disjoncteur.  
Introduire les cache-bornes (3) dans les logements correspondants du boîtier du disjoncteur et les pousser à fond en exerçant une légère pression.  
Remettre les couvertures (2) et les fixer à l'aide des vis (1).

**C**

Fijar las barras de conexión a los terminales del interruptor.  
Introducir los cubre-bornes (3) en los correspondientes alojamientos de la caja del interruptor y empujarlos hacia el fondo practicando una presión ligera.  
Volver a montar los revestimientos (2) y fijarlos mediante los tornillos (1).

## ISTRUZIONI

Copriterminali per interruttore fisso con terminali per cavi anteriori

## INSTRUCTIONS

Terminal-covers for fixed circuit-breaker with front cable terminals

## ANWEISUNGEN

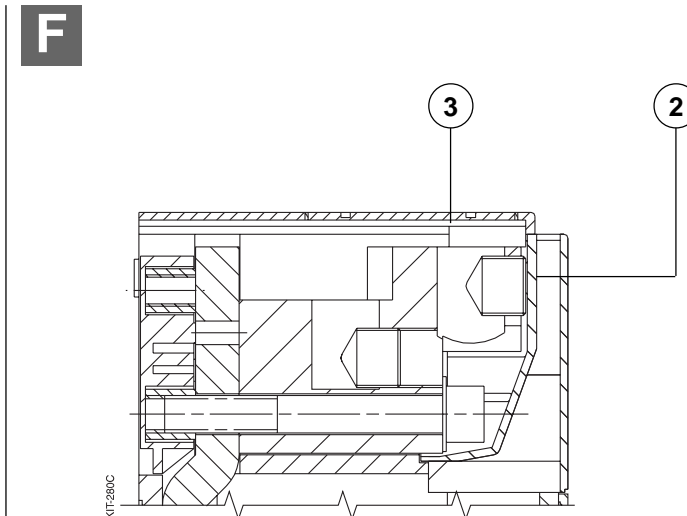
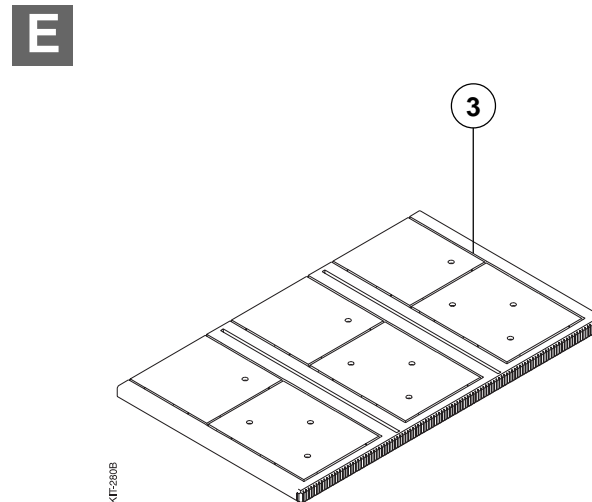
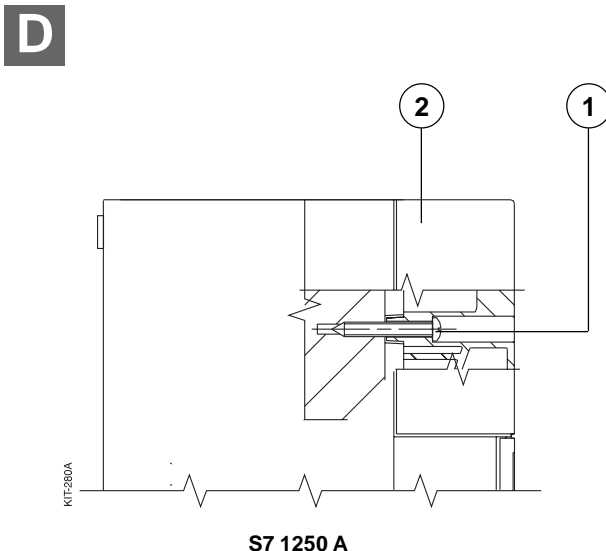
Klemmenabdeckungen für festen Leistungsschalter mit Anschlüssen für vorderseitige Kabel

## INSTRUCTIONS

Cache-bornes pour disjoncteur fixe avec prises pour câbles avant

## INSTRUCCIONES

Cubre-bornes para interruptor fijo con conexiones para cables anteriores



**D**  
Svitare le viti (1) e rimuovere le coperture (2).

**D**  
Unloose the screws (1) and remove the covers (2).

**D**  
Die Schrauben (1) ausdrehen und die Abdeckungen (2) entfernen.

**D**  
Dévisser les vis (1) et enlever les couvertures (2).

**D**  
Desatornillar los tornillos (1) y quitar los revestimientos (2).

**E**  
Praticare nei copriterminali (3), in corrispondenza dei contrassegni, quattro fori di diametro adeguato per il passaggio dei cavi.

**E**  
Make four holes where indicated by the marks to allow the cables to pass through.

**E**  
In Übereinstimmung mit den Kennzeichen vier Bohrungen von angemessenem Durchmesser für den Kabeldurchgang in die Klemmenabdeckungen (3) machen.

**E**  
En correspondance des marques, faire quatre trous d'un diamètre adéquat permettant le passage des câbles.

**E**  
Practicaren los cubre-bornes (3), que corresponden con las señales, cuatro cavidades de un diámetro adecuado para el paso de los cables.

**F**  
Inserire i copriterminali (3) nelle corrispondenti sedi della scatola interruttore e spingerli a fondo praticando una leggera pressione. Collegare i cavi di connessione ai morsetti (facendoli passare attraverso i fori appositamente realizzati nei copriterminali) e bloccarli applicando una coppia di serraggio adeguata. Montare le coperture (2) e fissarle mediante le viti (1).

**F**  
Set the terminal-covers (3) in the relevant seats of the circuit-breaker case and press them lightly. Connect the connexion cables with the clamps (passing them through the holes prepared in the terminal-covers) and fix them with a proper tightening torque. Reassemble the covers (2) and fix them with the screws (1).

**F**  
Die Klemmenabdeckungen (3) in die entsprechenden Sitze des Leistungsschalter-Gehäuses einführen und durch leichten Druck ganz einstossen. Die Verbindungskabel mit den Klemmen verbinden, (indem sie durch die eigens dazu gemachten Bohrungen in der Klemmenabdeckung geführt werden) und durch Aufbringen des geeigneten Drehmoments sperren. Die Abdeckungen (2) montieren und durch die Schrauben (1) befestigen.

**F**  
Introduire les cache-bornes (3) dans les logements correspondants du boîtier du disjoncteur et les pousser à fond en exerçant une pression légère. Brancher les câbles de connexion aux bornes (tout en les laissant passer à travers les trous faits dans les cache-bornes) et les bloquer par un couple de serrage adéquat. Mettre les couverture (2) et les fixer à l'aide des vis (1).

**F**  
Introducir los cubre-bornes (3) en los alojamientos de la caja del interruptor y empujarlos hacia el fondo practicando un presión ligera. Conectar los cables de conexión a los bornes (haciéndolos pasar a través de las cavidades realizadas expresamente en los cubre-bornes) y bloquearlos aplicando un par de torsión adecuado. Montar los revestimientos (2) y fijarlos mediante los tornillos (1).



**ABB SACE S.p.A**  
*L.V. Breakers Division*  
Via Baioni, 35 - 24123 Bergamo - Italy  
Tel.: +39 035.395.111 - Telefax: +39 035.395.306-433  
<http://www.abb.com>

Due to possible developments of standards as well as of materials,  
the characteristics and dimensions specified in the present catalogue  
may only be considered binding after confirmation by ABB SACE.