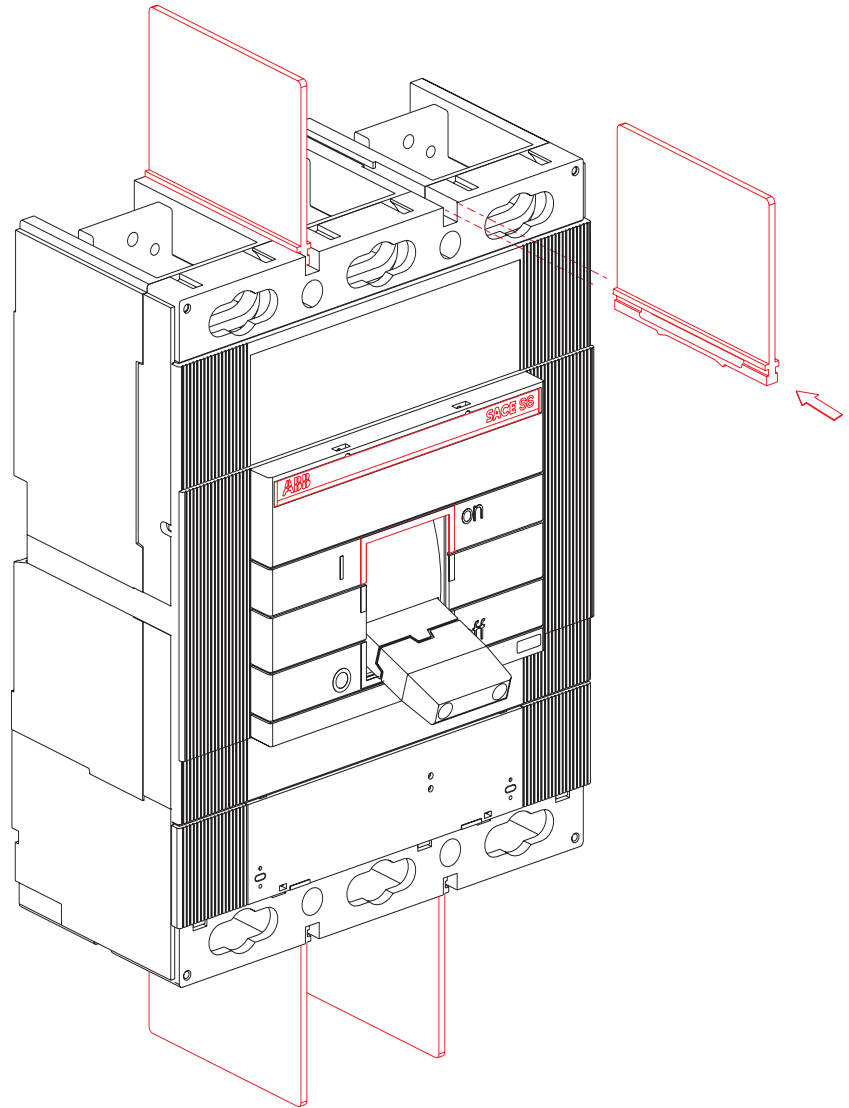
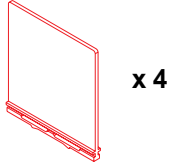
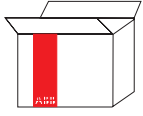
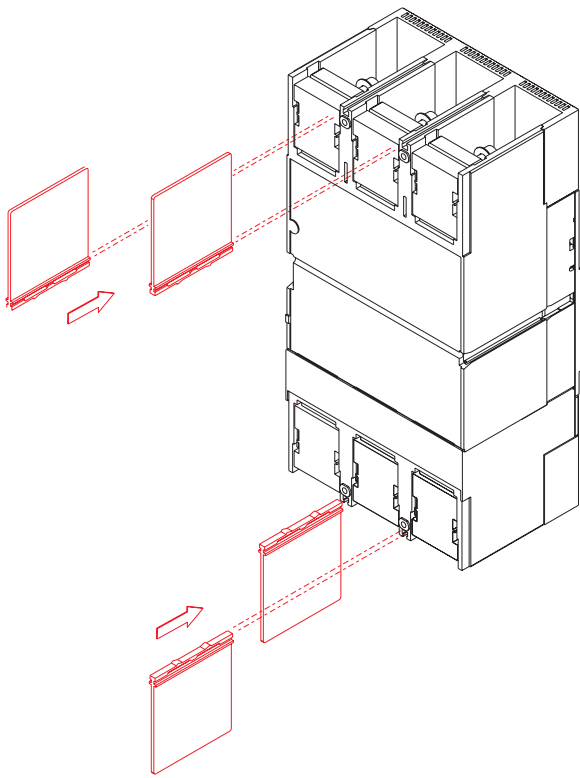


Diaframmi isolanti per impiego 1000 V
1000V applications insulating partition
Isoliertrennwände für Verwendung bei 1000 V
Cloison isolant emploi 1000V
Diafragma aislante empleos 1000 V



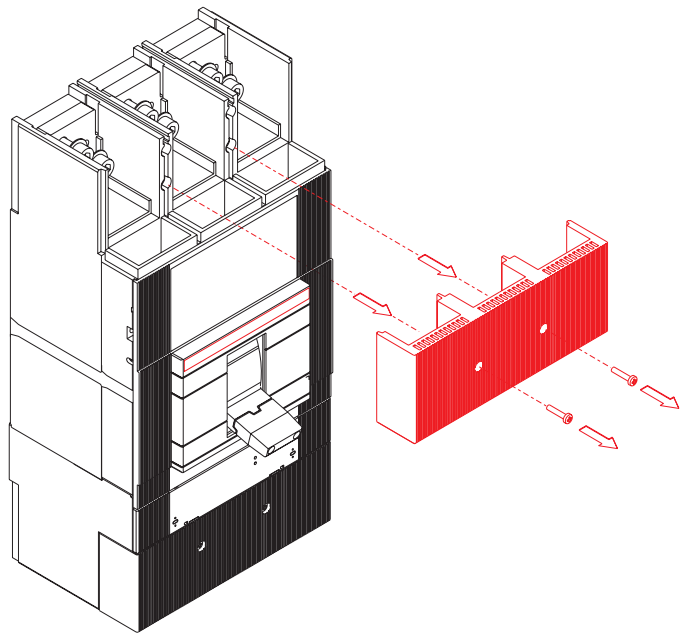
Isomax S6

A

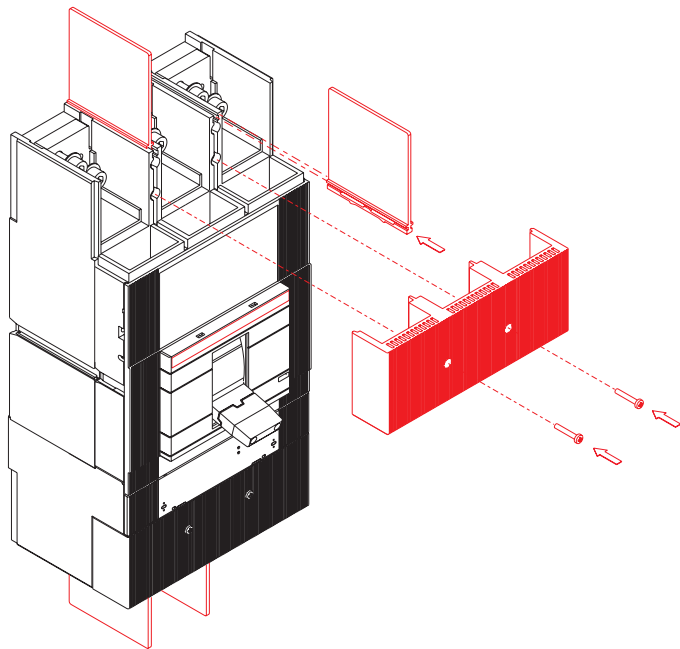


B1

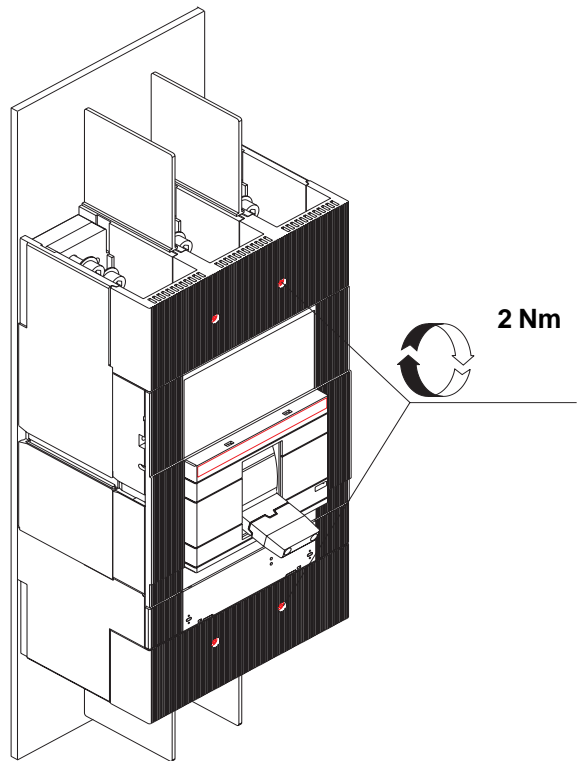
Isomax S7



B2



C



D

2 Nm