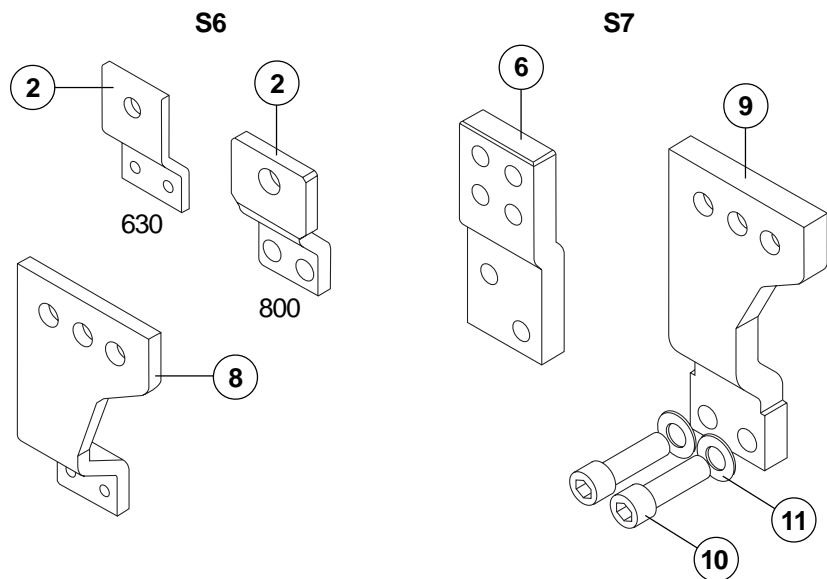


**TERMINALI ANTERIORI PROLUNGATI PER INTERRUTTORE FISSO**  
**EXTENDED FRONT TERMINALS FOR FIXED CIRCUIT-BREAKER**  
**VERLÄNGERTE VORDERSEITIGE ANSCHLÜSSE FÜR FESTEN LEISTUNGSSCHALTER**  
**PRISES AVANT PROLONGÉES POUR DISJONCTEUR FIXE**  
**CONEXIONES ANTERIORES PROLUNGADAS PARA INTERRUPTOR FIJO**

**KIT** 601778/294 L0547

**SACE S6**  
**SACE S7**



POS. ITEM POS. POS. POS.	CONTENUTO CONTENTS INHALT CONTENU CONTENIDO	QUANTITA' QUANTITY ANZAHL QUANTITE CANTIDAD	
		3 POL	4 POL
2-6	Terminali prolungati Extended terminals Verlängerte Anschlüsse Prises prolongées Conexiones prolongadas	3	4
8-9	Terminali prolungati divaricati Splayed extended terminals Verlängerte V-förmige Anschlüsse Prises prolongées écartées Terminal prolongado separado	3	4
10	Vite Screw Schraube Vis Tornillo	2	2
11	Rosetta Washer Unterlegscheibe Rondelle Arandela	2	2

**N.B.** Le viti (10) e le rosette (11) sono da utilizzare solo per i terminali (9) dell'interruttore S7

**N.B.** The screws (10) and washers (11) must only be used for the terminals (9) of the S7 circuit-breaker

**Anm.** Die Schrauben (10) und Unterlegscheiben (11) sind nur für die Anschlüsse (9) des Leistungsschalters S7 zu verwenden

**N.B.** Les vis (10) et les rondelles (11) ne doivent être utilisées que pour les prises (9) du disjoncteur S7

**N.B.** Los tornillos (10) y las arandelas (11) sólo se deben utilizar para los terminales (9) del interruptor S7

**ISTRUZIONI**

Interruttori SACE Isomax S6

**INSTRUCTIONS**

SACE Isomax S6 circuit-breaker

**ANWEISUNGEN**

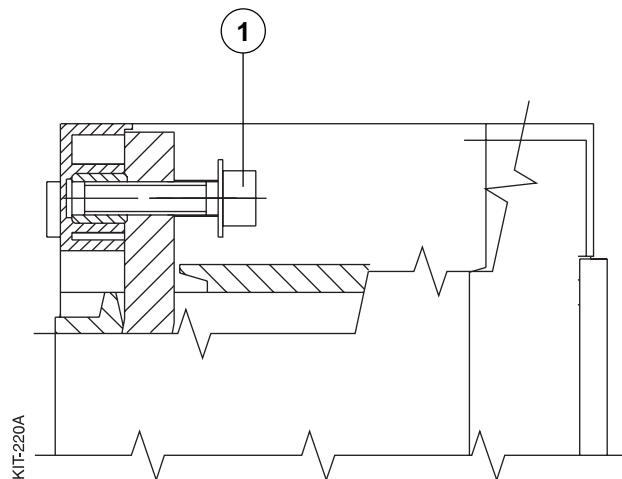
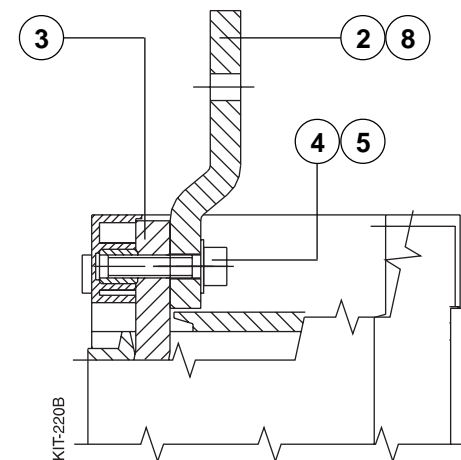
Leistungsschalter SACE Isomax S6

**INSTRUCTIONS**

Disjoncteurs SACE Isomax S6

**INSTRUCCIONES**

Interruptores SACE Isomax S6

**A****B****A**

Rimuovere le viti (1) e le relative rosette, dai terminali anteriori dell'interruttore.

**A**

Remove the screws (1) and the relevant washers from the front terminals of the circuit-breaker.

**A**

Die Schrauben (1) und die entsprechenden Unterlegscheiben von den vorderseitigen Anschlüssen des Leistungsschalters entfernen.

**A**

Enlever les vis (1) et les rondelles des prises avant du disjoncteur.

**A**

Quitar los tornillos (1) y sus correspondientes arandelas, de las conexiones anteriores del interruptor.

**B**

Posizionare il terminale prolungato (2) o (8) sul terminale anteriore (3) dell'interruttore.

Bloccare il terminale prolungato (2) mediante le viti (4) e le rosette (5). Applicare una coppia di serraggio pari a 9 Nm.

Ripetere le stesse operazioni per ogni polo dell'interruttore.

Per il posizionamento dei terminali divaricati (8) vedi fig. F pag. 4.

**B**

Put the extended terminal (2) or (8) on the front terminal (3) of the circuit-breaker. Fix the extended terminal (2) by using the screws (4) and the washers (5). Apply a 9 Nm tightening torque. Repeat the same operations for each pole of the circuit-breaker.

See Figure F page 4 for how to position the splayed terminals (8).

**B**

Den verlängerten Anschluss (2) oder (8) auf den vorderseitigen Anschluss (3) des Leistungsschalters positionieren. Den verlängerten Anschluss (2) durch die Schrauben (4) und die Unterlegscheiben (5) befestigen. Ein Drehmoment von 9 Nm anwenden.

Die gleichen Arbeitsgänge für jeden Pol des Leistungsschalters wiederholen. Für die Anordnung der V-förmigen Anschlüsse (8) siehe Abb. F auf S. 4.

**B**

Positionner la prise prolongée (2) ou (8) sur la prise avant (3) du disjoncteur.

Bloquer la prise prolongée (2) à l'aide des vis (4) et des rondelles (5). Appliquer un couple de serrage de 9 Nm. Répéter les mêmes opérations pour chaque pôle du disjoncteur.

Pour le positionnement des prises écartées (8), voir fig. F page 4.

**B**

Colocar la conexión prolongada (2) o (8) en la conexión anterior (3) del interruptor. Bloquear la conexión prolongada (2) mediante el tornillo (4) y las arandelas (5). Aplicar un par de torsión de 9 Nm. Repetir las mismas operaciones para cada polo del interruptor.

Para el posicionamiento de los terminales separados (8), véase fig. F pag. 4.

**ISTRUZIONI**

Interruttori SACE Isomax S7

**INSTRUCTIONS**

SACE Isomax S7 circuit-breaker

**ANWEISUNGEN**

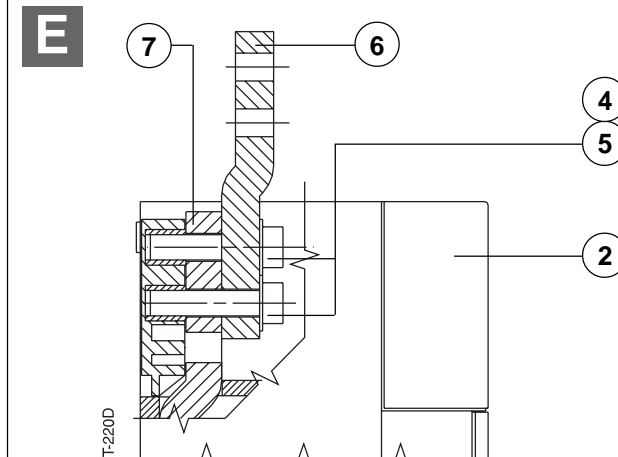
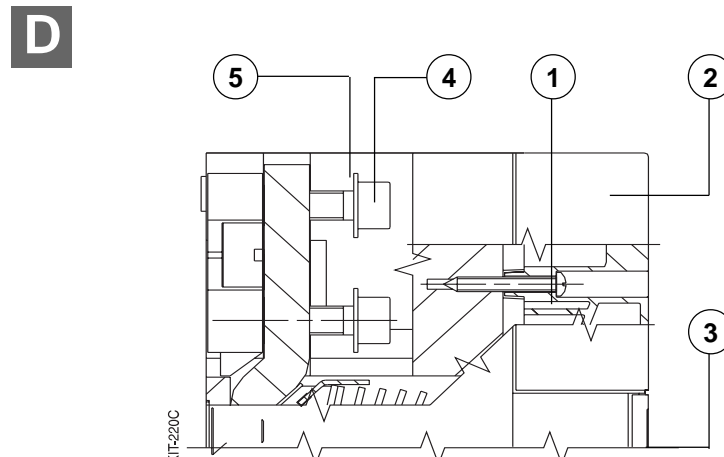
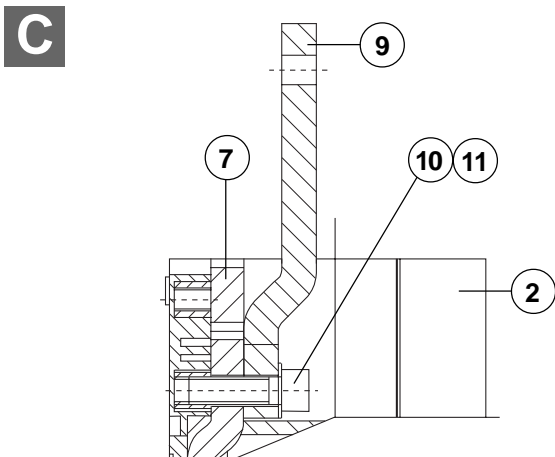
Leistungsschalter SACE Isomax S7

**INSTRUCTIONS**

Disjoncteurs SACE Isomax S7

**INSTRUCCIONES**

Interruptores SACE Isomax S7



**C** Posizionare il terminale prolungato divaricato (9) sul terminale anteriore (7) dell'interruttore. Bloccare il tutto mediante le viti (10) e le rosette (11). Applicare una coppia di serraggio pari a 45 Nm. Ripetere le stesse operazioni per ogni polo dell'interruttore quindi rimontare le coperture (2) e fissarle tramite le viti (1). Per il posizionamento dei terminali divaricati (8) vedi fig. F pag. 4.

**C** Position the extended opened-out terminal (9) on the front terminal (7) of the circuit-breaker. Lock everything using the screws (10) and washers (11). Apply a tightening torque of 45 Nm. Repeat the same operations for each circuit-breaker pole and then remount the covers (2), fixing them with the screws (1). To position the opened-out terminals (8) see the fig. F page 4.

**C** Den verlängerten V-förmigen Anschluss (9) auf dem vorderen Anschluss (7) des Leistungsschalters anordnen. Alles mit den Schrauben (10) und den Unterlegscheiben (11) blockieren. Ein Anzugdrehmoment von 45 Nm anwenden. In derselben Weise bei jedem Pol des Leistungsschalters verfahren und dann die Abdeckungen (2) montieren und mit den Schrauben (1) befestigen. Für die Anordnung der V-förmigen Anschlüsse (8) siehe Abb. F auf Seite 4.

**C** Positionner la prise prolongée écartée (9) sur la prise avant (7) du disjoncteur. Bloquer le tout au moyen des vis (10) et des rondelles (11). Appliquer un couple de serrage égal à 45 Nm. Répéter les mêmes opérations pour chaque pôle du disjoncteur puis remonter les couvercles (2) et les fixer à l'aide des vis (1). Pour le positionnement des prises écartées (8), cf. fig. F, p. 4.

**C** Colocar el terminal prolongado separado (9) en el terminal anterior (7) del interruptor. Bloquear mediante los tornillos (10) y las arandelas (11). Aplicar un par de apriete igual a 45 Nm. Repetir las mismas operaciones para cada polo del interruptor y luego montar las tapas (2) y sujetarlas mediante los tornillos (1). Para el posicionamiento de los terminales separados (8) consultar la fig. F pag. 4.

**D** Svitare le viti (1) e rimuovere le coperture (2) dei terminali, dal coperchio (3) dell'interruttore. Svitare le viti (4) e rimuoverle con le relative rosette (5).

**D** Unloose the screws (1) and remove the terminal-covers (2) from the cover (3) of the circuit-breaker. Unloose the screws (4) and remove them together with the relevant washers (5).

**D** Die Schrauben (1) ausdrehen und die Abdeckungen der Anschlüsse (2) vom Deckel (3) des Leistungsschalters entfernen. Die Schrauben (4) lösen und zusammen mit den dazugehörigen Unterlegscheiben (5) entfernen.

**D** Dévisser les vis (1) et enlever les couvercles (2) des cache-bornes du couvercle (3) du disjoncteur. Dévisser les vis (4) et les enlever avec les rondelles (5).

**D** Desatornillar los tornillos (1) y quitar los revestimientos (2) de las conexiones, de la tapa (3) del interruptor. Desatornillar los tornillos (4) y quitarlos con sus correspondientes arandelas (5).

**E** Posizionare il terminale prolungato (6) o (9) sul terminale anteriore (7) dell'interruttore. Bloccare il tutto riutilizzando le viti (4) e le rosette (5). Applicare una coppia di serraggio pari a 45 Nm. Ripetere le stesse operazioni per ogni polo dell'interruttore quindi rimontare le coperture (2) e fissarle tramite le viti (1). Per il posizionamento dei terminali divaricati (9) vedi fig. F pag. 4.

**E** Put the extended terminal (6) or (9) on the front terminal (7) of the circuit-breaker. Block the whole set by means of the screws (4) and the washers (5). Apply a 45 Nm tightening torque. Repeat the same operations for each pole of the circuit-breaker, then reassemble the covers (2) fixing them by means of the screws (1). See Figure F page 4 for how to position the splayed terminals (9).

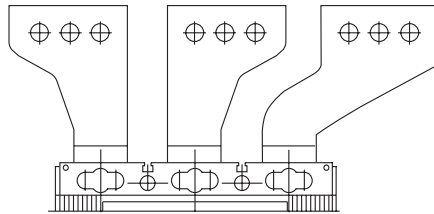
**E** Den verlängerten Anschluss (6) oder (9) auf den vorderseitigen Anschluss (7) des Leistungsschalters positionieren. Das Ganze durch Wiederverwendung der Schrauben (4) und der Unterlegscheiben (5) befestigen. Ein Drehmoment von 45 Nm anwenden. Die gleichen Arbeitsgänge für jeden Pol des Leistungsschalters wiederholen, danach die Abdeckungen (2) wieder aufmontieren und durch die Schrauben (1) befestigen. Für die Anordnung der V-förmigen Anschlüsse (9) siehe Abb. F auf S. 4.

**E** Positionner la prise prolongée (6) ou (9) sur la prise avant (7) du disjoncteur. Bloquer le tout à l'aide des vis (4) et des rondelles (5). Appliquer un couple de serrage de 45 Nm. Répéter les mêmes opérations pour chaque pôle du disjoncteur, remettre les couvercles (2) et les fixer à l'aide des vis (1). Pour le positionnement des prises écartées (9), voir fig. F page 4.

**E** Colocar la conexión prolongada (6) o (9) en la conexión anterior (7) del interruptor. Bloquear todo volviendo a utilizar los tornillos (4) y las arandelas (5). Aplicar un par de torsión de 45 Nm. Repetir las mismas operaciones para cada polo del interruptor. Montar los revestimientos (2) y fijarlos mediante los tornillos (1). Para el posicionamiento de los terminales separados (9), véase fig. F pag. 4.

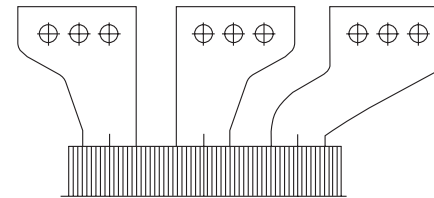
F

S6

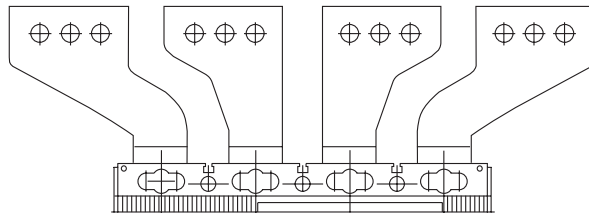


III

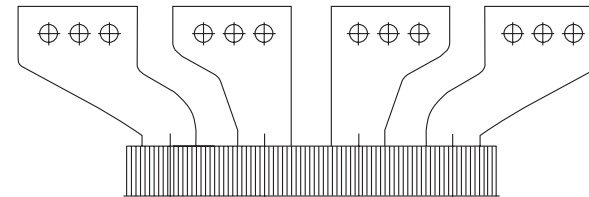
S7



III



IV



IV

**ABB**

ABB SACE S.p.A  
L.V. Breakers Division  
Via Baioni, 35 - 24123 Bergamo - Italy  
Tel.: +39 035.395.111 - Telefax: +39 035.395.306-433  
<http://www.abb.com>

Due to possible developments of standards as well as of materials, the characteristics and dimensions specified in the present catalogue may only be considered binding after confirmation by ABB SACE.