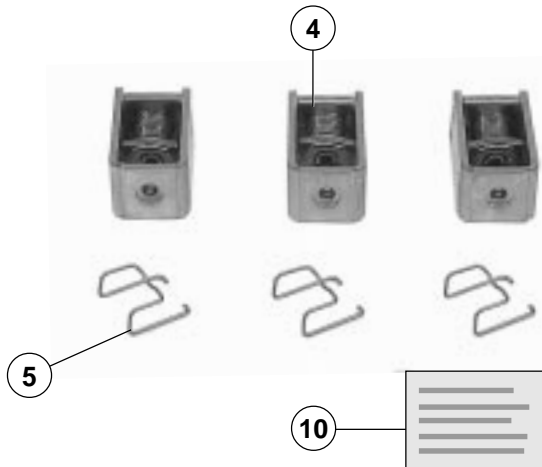


TERMINALI PER CAVI ANTERIORI E PER CAVI POSTERIORI PER INTERRUTTORE FISSO
FRONT CABLE AND REAR CABLE TERMINALS FOR FIXED CIRCUIT-BREAKER
VORDERSEITIGE UND RÜCKSEITIGE KABELANSCHLÜSSE FÜR FESTE LEISTUNGSSCHALTER
PRISES POUR CÂBLES AVANT ET CÂBLES ARRIERE POUR DISJONCTEUR FIXE
CONEXIONES PARA CABLES ANTERIORES Y PARA CABLES POSTERIORES PARA INTERRUPTOR FIJO

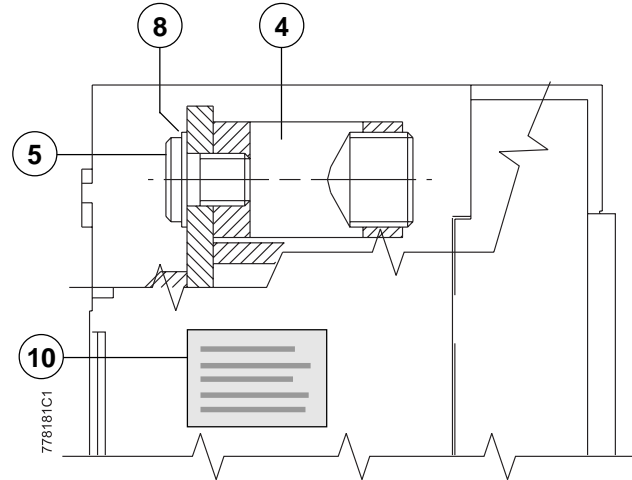
KIT 601778/183 L0454

SACE S3-S4-S5

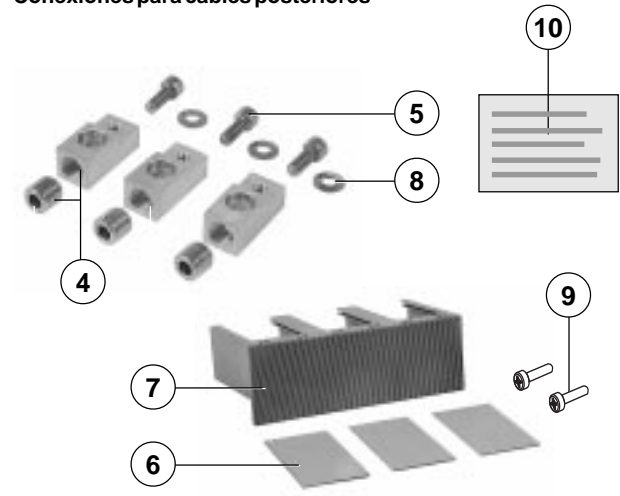
Terminali per cavi anteriori in rame
Copper front cable terminals
Vorderseitige Kabelanschlüsse aus Kupfer
Prises pour câbles avant en cuivre
Conexiones para cables anteriores de cobre



Terminali per cavi anteriori in rame e alluminio
Copper and aluminium front cable terminals
Vorderseitige Kabelanschlüsse aus Kupfer und Aluminium
Prises pour câbles avant en cuivre et aluminium
Conexiones para cables anteriores de cobre y aluminio



Terminali per cavi posteriori
Rear cable terminals
Rückseitige Kabelanschlüsse
Prises pour câbles arrière
Conexiones para cables posteriores



N.B. La descrizione del contenuto e le relative quantità sono riportate a pagina 2.
N.B. For content description and relevant quantities see page 2.
N.B. Die Beschreibung des Inhalts und die entsprechende Anzahl ist auf Seite 2 angegeben.
N.B. Description du contenu et quantités à la pag. 2
N.B. La descripción del contenido y las cantidades correspondientes se indican en la página 2

ISTRUZIONI

INSTRUCTIONS

ANWEISUNGEN

INSTRUCTIONS

INSTRUCCIONES

Terminali per cavi anteriori in rame
Copper front cable terminals
Vorderseitige Kabelanschlüsse aus Kupfer
Prises pour câbles avant en cuivre
Conexiones para cables anteriores de cobre

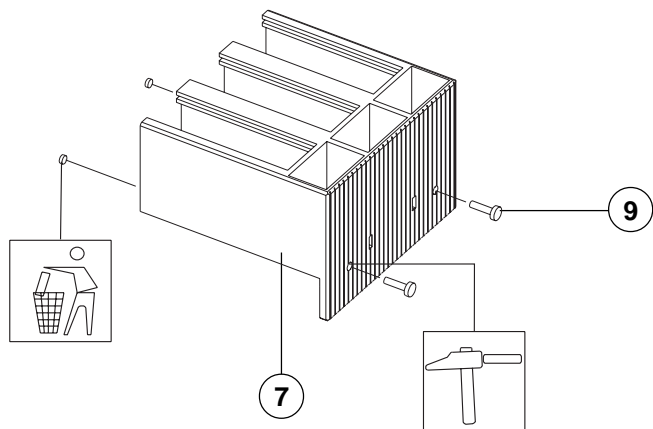
POS. ITEM POS. POS. POS.	CONTENUTO CONTENTS INHALT CONTENU CONTENIDO	QUANTITA' ANZAHL QUANTITY QUANTITE CANTIDAD	
		3 POL	4 POL
4	Morsetto Clamp Klemme Borne Borne	3	4
5	Graffa Clip Kralle Griffe Grapa	3	4
10	Targhetta Rating plate Leistungsschild Plaquette Placa	1	1

Terminali per cavi anteriori in rame e alluminio
Copper and aluminium front cable terminals
Vorderseitige Kabelanschlüsse aus Kupfer und Aluminium
Prises pour câbles avant en cuivre et aluminium
Conexiones para cables anteriores de cobre y aluminio

POS. ITEM POS. POS. POS.	CONTENUTO CONTENTS INHALT CONTENU CONTENIDO	QUANTITA' ANZAHL QUANTITY QUANTITE CANTIDAD	
		3 POL	4 POL
4	Morsetto Clamp Klemme Borne Borne	3	4
5	Vite Screw Schraube Vis Tornillo S3-S4 = M8x11 S5 = M10x12,5	3	4
8	Rosetta Washer Unterlegscheibe Rondelle Arandela	3	4
10	Targhetta Rating plate Leistungsschild Plaquette Placa	1	1

Terminali per cavi posteriori
Rear cable terminals
Rückseitige Kabelanschlüsse
Prises pour câbles arrière
Conexiones para cables posteriores

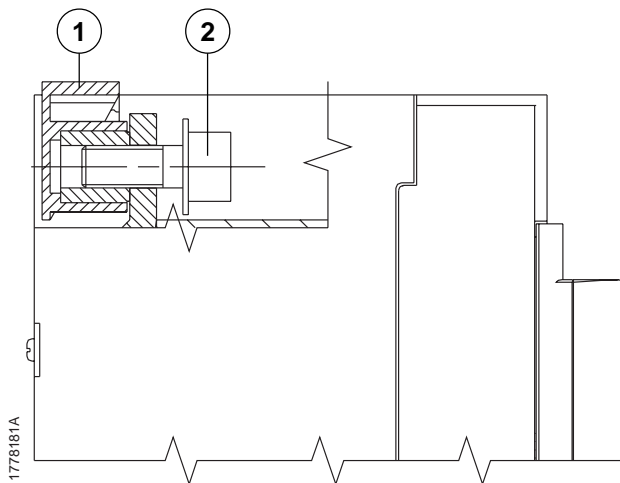
POS. ITEM POS. POS. POS.	CONTENUTO CONTENTS INHALT CONTENU CONTENIDO	QUANTITA' ANZAHL QUANTITY QUANTITE CANTIDAD	
		3 POL	4 POL
4	Morsetto Clamp Klemme Borne Borne	3	4
5	Vite Screw Schraube Vis Tornillo S3-S4 = M8x22 S5 = M10x22	3	4
6	Piastrine Plates Plättchen Plaquettes Plaquetas	3	4
7	Copriterminali Terminal-covers Klemmenabdeckungen Cache-borne Cubre-bornes	1	1
8	Rosetta Washer Unterlegscheibe Rondelle Arandela	3	4
9	Vite Screw Schraube Vis Tornillo	2	2
10	Targhetta Rating plate Leistungsschild Plaquette Placa	1	1



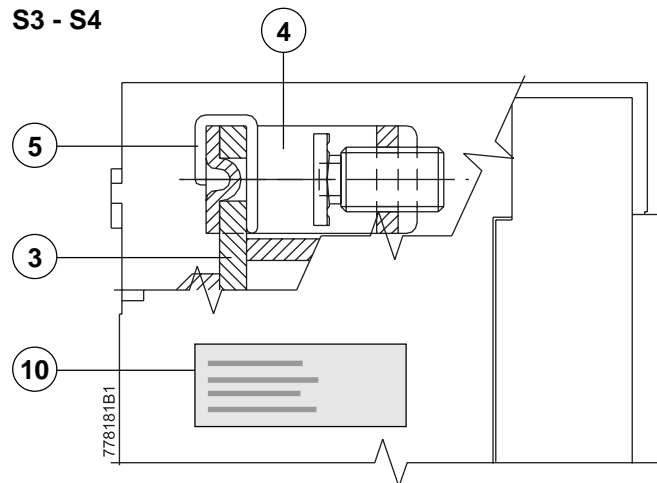
- N.B.** Il KIT è sempre completo di copriterminali da installare obbligatoriamente.
N.B. The KIT is provided with terminal-covers which have always to be mounted.
N.B. Der KIT enthält stets die Klemmenabdeckungen, deren Installation obligatorisch ist.
N.B. Le KIT est toujours complet avec cache-borne dont l'installation est obligatoire.
N.B. El KIT está siempre equipado de cubre-bornes que hay que instalar obligatoriamente.

ISTRUZIONI

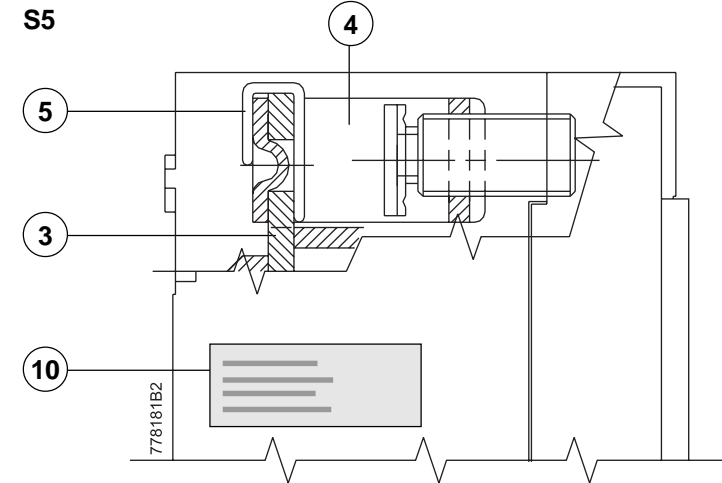
A Operazioni preliminari
Preliminary operations
Vorbereitende Arbeitsgänge
Opérations préliminaires
Operaciones preliminares

**INSTRUCTIONS**

B Montaggio terminali per cavi anteriori in rame
Assembly of copper front cable terminals
Montage von vorderseitigen Kabelanschlüssen aus Kupfer
Assemblage des prises pour câbles avant en cuivre
Montaje conexiones para cables anteriores de cobre

**INSTRUCTIONS**

S5

**INSTRUCCIONES**

A Svitare le viti (2) e togliere i tasselli (1) dai terminali anteriori.

A Unloose the screws (2) and remove the plugs (1) from the front terminals.

A Die Schrauben (2) ausdrehen und die Abdeckungen (1) von den vorderseitigen Anschlüssen entfernen.

A Dévisser les vis (2) et enlever les chevilles (1) des prises avant.

A Desatornillar los tornillos (2) y sacar los bulones (1) de las conexiones anteriores.

B Calettare sul terminale anteriore (3) il morsetto (4) operando in modo che la bugna entri nel foro del terminale per garantire completa aderenza tra le due superfici.
Aggraffare il morsetto sul terminale tramite la graffa (5).
Ripetere le operazioni per ogni polo dell'interruttore.
N.B. Per interruttore S5, la condizione di montaggio è unica poiché la bugna del morsetto è asimmetrica.

B Arrange the clamp (4) on the front terminal (3) so that the protrusion fits in the terminal hole, thus allowing a perfect adherence between the two surfaces.
Fix the clamp on the terminal by means of the clip (5).
Repeat these operations for each pole of the circuit-breaker.
N.B. For S5 circuit-breaker there is a single assembly possibility, since the clamp protrusion is asymmetric.

B Die Klemme (4) auf den vorderseitigen Anschluss (3) aufziehen, so dass der Buckel in das Loch des Anschlusses eingeführt wird und somit eine vollkommene Haftung zwischen den beiden Oberflächen erreicht wird.
Die Klemme mit Hilfe der Krallen (5) auf dem Anschluss verklammern.
Diese Arbeitsgänge für jeden Pol des festen Teils wiederholen.
N.B. Für den Leistungsschalter S5 besteht nur eine einzige Anbaumöglichkeit, da der Buckel der Klemme unsymmetrisch ist.

B Assembler la borne (4) sur la prise avant (3) de façon que la saillie entre dans le trou de la prise pour assurer une adhérence parfaite entre les deux surfaces.
Cramponer la borne sur la prise à l'aide de la griffe (5).
Répéter les opérations pour chaque pôle du disjoncteur.
N.B. Pour disjoncteur S5, la condition d'assemblage est unique car la saillie de la borne est asymétrique.

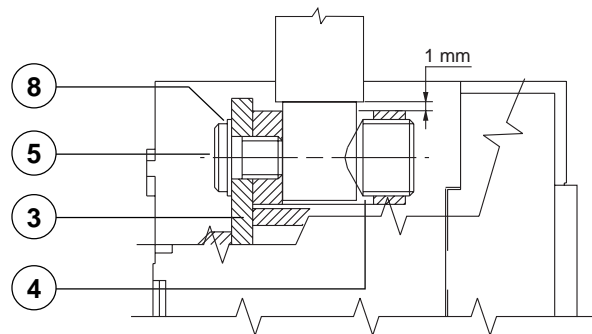
B Ensamblar en la conexión anterior (3) el borne (4) haciendo que la parte que sobresale entre en la cavidad de la conexión para garantizar una adhesión completa entre las superficies.
Grapar el borne en la conexión con una grapa (5).
Repetir las operaciones para cada polo del interruptor.
N.B. Para el interruptor S5, la condición de montaje es única, puesto que la parte que sobresale del borne es asimétrica.

ISTRUZIONI

C

**Montaggio terminali per cavi anteriori
in rame e alluminio**
**Assembly of copper and aluminium
front cable terminals**
Montage von vorderseitigen Kabelanschlüssen aus Kupfer und Aluminium
Assemblage des prises pour câbles avant en cuivre et aluminium
Montaje conexiones para cables anteriores de cobre y aluminio

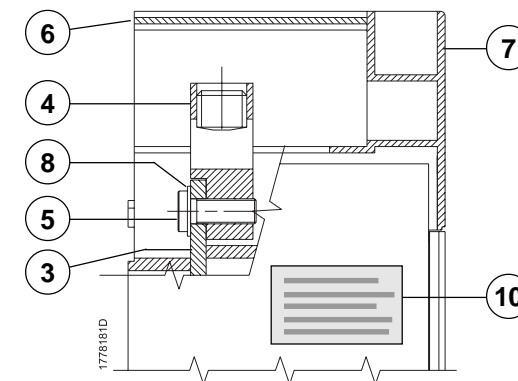
S3 - S4 - S5



ANWEISUNGEN

D

**Montaggio terminali per cavi posteriori
Assembly of rear cable terminals**
Montage von rückseitigen Kabelanschlüssen
Assemblage des prises pour câbles arrière
Montaje conexiones para cables posteriores



C

Posizionare sul terminale anteriore (3) il morsetto (4). Fissare il morsetto (4) al terminale (3) con la vite (5) e la rosetta (8). Applicare una coppia di serraggio adeguata. Ripetere le operazioni per ogni polo dell'interruttore.

N.B. Essendo previsti morsetti per cavo per diverse correnti nominali, verificare la corrispondenza del contenuto del KIT a quanto richiesto in sede d'ordine. La spelatura del cavo deve essere eseguita a filo del morsetto.

C

Set the clamp (4) on the front terminal (3). Fix the clamp (4) to the terminal (3) by means of the screw (5) and washer (8). Apply an adequate tightening torque. Repeat these operations for each pole of the circuit-breaker.

N.B. Since there are different cable clamps for different rated currents, make sure that the kit content corresponds to the issued order. The cable must be stripped flush with the clamp.

C

Die Klemme (4) auf den vorderseitigen Anschluss (3) positionieren. Die Klemme (4) mit Hilfe der Schraube (5) auf dem Anschluss (3) und Unterlegscheibe (8) befestigen. Die Arbeitsgänge für jeden Pol des Leistungsschalter wiederholen.

N.B. Da Klemmen für Kabel von verschiedenen Nennströmen vorgesehen sind, den Inhalt des Kits mit den im Auftrage enthaltenen Anforderungen vergleichen. Das Kabel darf nur so weit abisoliert werden, dass die Isolierung an der Klemme anliegt.

C

Placer la borne (4) sur la prise avant (3). Fixer la borne (4) à la prise (3) à l'aide de la vis (5) et la rondelle (8). Répéter les opérations pour chaque pôle du disjoncteur.

N.B. Puisque l'on prévoit des bornes pour câbles pour différents courants nominaux, vérifier que le contenu du KIT correspond à ce qui a été commandé. Dénuder le câble au ras de la borne.

C

Colocar en la conexión anterior (3) el borne (4). Fijar el borne (4) en la conexión (3) con el tornillo (5) y la arandela (8). Aplicar un par de torsión adecuado. Repetir las operaciones para cada polo del interruptor.

N.B. Estando previstos bornes para cable para diferentes corrientes nominales, comprobar que corresponda el contenido del KIT con lo solicitado en el pedido. El cable se tiene que pelar a ras del borne.

D

Posizionare sul terminale anteriore (3) il morsetto (4).

Fissare il morsetto (4) al terminale (3) con la vite (5) e la rosetta (8). Applicare una coppia di serraggio adeguata.

Inserire le piastrine (6) nelle sedi previste dei copriterminali (7). Realizzare il collegamento alla linea di alimentazione.

Montare i copriterminali inserendone le guide nelle corrispondenti sedi della scatola dell'interruttore e spingerli a fondo con una leggera pressione.

D

Position the clamp (4) on the front terminal (3).

Fix the clamp (4) to the terminal (3) by means of the screw (5) and washer (8). Apply an adequate tightening torque.

Set the plates (6) in their seats of the terminal-covers (7). Make the connection with the supply line.

Mount the terminal-covers by fitting the guides in their seats of the circuit-breaker case and press them lightly.

D

Die Klemme (4) auf den vorderseitigen Anschluss (3) positionieren.

Die Klemme (4) mit Hilfe der Schraube (5) auf dem Anschluss (3) und Unterlegscheibe (8) befestigen.

Die Plättchen (6) in die vorgesehenen Sitze der Klemmenabdeckungen (7) einfügen.

Die Verbindung zur Speiseleitung herstellen. Die Klemmenabdeckungen montieren, indem die Führungen in die entsprechenden Sitze des Leistungsschalter-Gehäuses geführt und durch leichten Druck ganz hineingestossen werden.

D

Placer la borne (4) sur la prise avant (3). Fixer la borne (4) à la prise (3) à l'aide de la vis (5) et la rondelle (8).

Introduire les plaquettes (6) dans les logements relatifs des cache-bornes (7).

Réaliser la connexion à la ligne d'alimentation.

Assembler les cache-bornes tout en introduisant les chariots dans les logements du boîtier du disjoncteur et les pousser à fond en exerçant une légère pression.

D

Colocar en la conexión anterior (3) el borne (4). Fijar el borne (4) en la conexión (3) con el tornillo (5) y la arandela (8). Aplicar un par de torsión adecuado.

Introducir las plaquitas (6) en los alojamientos previstos de los cubre-bornes. Realizar la conexión a la línea de alimentación.

Montar los cubre-bornes introduciendo las guías en sus correspondientes alojamientos de la caja del interruptor y empujarlos hacia el fondo con una presión ligera.

ABB

ABB SACE S.p.A
L.V. Breakers Division
Via Baioni, 35 - 24123 Bergamo - Italy
Tel.: +39 035.395.111 - Telefax: +39 035.395.306-433
<http://www.abb.com>

Due to possible developments of standards as well as of materials, the characteristics and dimensions specified in the present catalogue may only be considered binding after confirmation by ABB SACE.