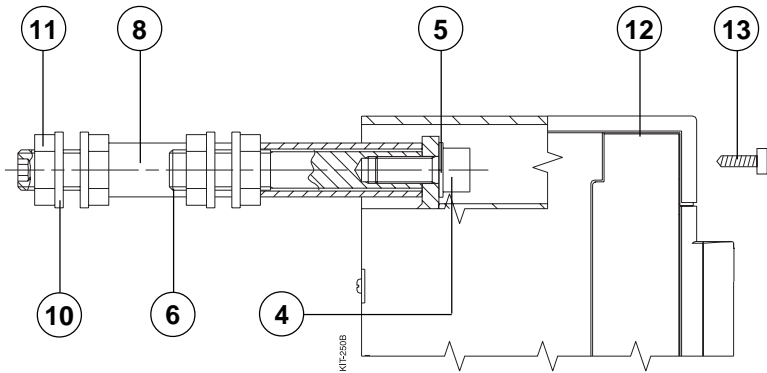


TERMINALI POSTERIORI CON GAMBO FILETTATO PER INTERRUTTORE FISSO
REAR TERMINALS WITH BOLT STUD FOR FIXED CIRCUIT-BREAKER
RÜCKSEITIGE ANSCHLÜSSE MIT GEWINDESCHAFT FÜR FESTEN LEISTUNGSSCHALTER
PRISES ARRIERE A TIGE FILETEE POUR DISJONCTEUR FIXE
CONEXIONES POSTERIORES CON PERNO ROSCADO PARA INTERRUPTOR FIJO

KIT 601778/272 L0454

SACE S6



POS. ITEM POS. POS.	CONTENUTO CONTENTS INHALT CONTENU CONTENIDO	QUANTITÀ ANZAHL CANTIDAD		POS. ITEM POS. POS.	CONTENUTO CONTENTS INHALT CONTENU CONTENIDO	QUANTITÀ ANZAHL CANTIDAD	
		3 POL	4 POL			3 POL	4 POL
6	Terminale posteriore Rear terminal Rückseitiger Anschluss Prise arrière Conexión posterior	3	4	10	Rosette piane Flat washers Flache Unterlegsch. Rondelles plates Arandelas llanas	6	8
4	Vite M10x25 Screw M10x25 Schraube M10 x 25 Vis M10x25 Tornillo M6x25	3	4	11	Dado Nut Mutter Ecrou Tuerca	6	8
5	Rosetta bombata Crowned washer Gewölbte Unterlegscheiben Rondelle bombée Arandela redondeada	3	4	12	Copriterminali Terminal covers Klemmenabdeckungen Cache-bornes Cubre-bornes	1	1
8	Tubetto isolante Isolating cylinder Isolierzylinder Cylindre isolant Cilindro aislante	3	4	13	Vite Screw Schraube Vis Tornillo	2	2

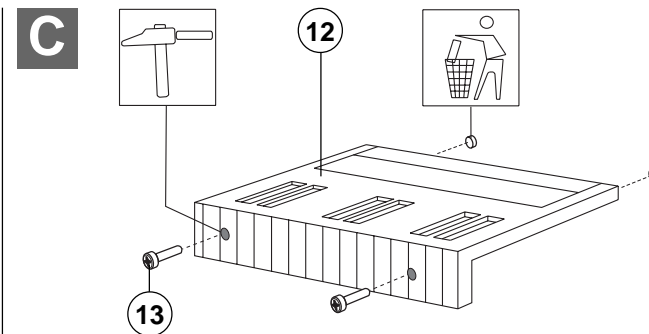
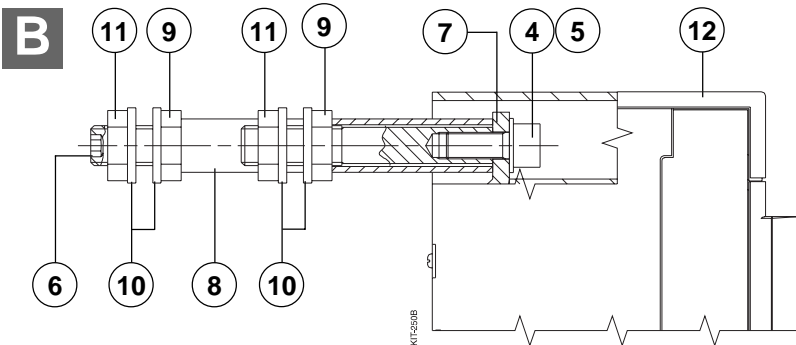
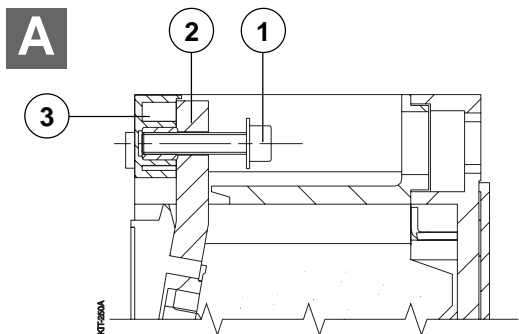
ISTRUZIONI

INSTRUCTIONS

ANWEISUNGEN

INSTRUCTIONS

INSTRUCCIONES



A

Svitare le viti (1) dai terminali (2). Togliere i tasselli (3) esercitando una leggera pressione, mediante un cacciavite, sull'innesto del tassello stesso (foro centrale).

A

Unloose the screws (1) from the terminals (2). Remove the covers (3) by pressing lightly, with the aid of a screwdriver, on the clutch of the cover (central hole).

A

Die Schrauben (1) aus den Anschlüssen (2) lösen. Die Deckel (3) entfernen, indem mit Hilfe eines Schraubenziehers ein leichter Druck auf die Kupplung derselben ausgeübt wird (zentrale Bohrung).

A

Dévisser les vis (1) des prises (2). Enlever les couvercles (3) en exerçant une légère pression, à l'aide d'un tournevis, sur la griffe du couvercle lui-même (trou central).

A

Desatornillar los tornillos (1) de las conexiones (2). Sacar los bulones (3) efectuando una presión ligera, por medio de un desatornillador en el acoplamiento del mismo bulón (cavidad central).

B

Posizionare, i terminali posteriori (6) sui terminali anteriori (2). Bloccarli con le viti (4) e le rosette bombate (5). Per bloccare correttamente i terminali utilizzare due chiavi esagonali CH8 e applicare una coppia di serraggio adeguata. Infilare i tubetti isolanti (8) sui terminali posteriori (6). Avvitare i dadi (9) (coppia di serraggio = 60 Nm) contro i tubetti (8) e completare i terminali con le rosette (10) e i dadi (11) (coppia di serraggio = 120 Nm).

B

Put the rear terminals (6) on the front ones (2). Fix them with the screws (4) and the crowned washers (5). For a correct locking of the terminals use two Allen wrenches CH8 and apply a proper tightening torque. Put the isolating cylinders (8) on the rear terminals (6). Screw the nuts (9) (tightening torque = 60 Nm) on the cylinders (8) and complete the terminals with the washers (10) and the nuts (11) (tightening torque = 120 Nm).

B

Die rückseitigen Anschlüsse (6) auf die vorderseitigen Anschlüsse (2) positionieren. Durch die Schrauben (4) und die gewölbten Unterlegscheiben (5) sperren. Zur korrekten Sperrung der Anschlüsse zwei Sechskantschlüssel CH8 benutzen, und ein angemessenes Drehmoment anwenden. Die Isolierzylinder (8) auf die rückseitigen Anschlüsse (6) schieben. Die Muttern (9) (Anzugmoment = 60 Nm) gegen die Isolierzylinder (8) schrauben und die Anschlüsse durch die Unterlegscheiben (10) und die Muttern (11) vervollständigen (Anzugmoment = 120 Nm).

B

Positionner les prises arrière (6) sur les prises avant (2). Les bloquer à l'aide des vis (4) et des rondelles bombées (5). Pour bloquer correctement les prises, utiliser deux clés hexagonales CH8 et appliquer un couple de serrage adéquat. Introduire les cylindres isolants (8) sur les prises arrière (6). Visser les écrous (9) (couple de serrage = 60 Nm) contre les cylindres (8) et compléter les prises avec les rondelles (10) et les écrous (11) (couple de serrage = 120 Nm).

B

Colocar las conexiones posteriores (6) en las conexiones anteriores (2). Bloquearlas con los tornillos (4) y las arandelas redondeadas (5). Para bloquear correctamente las conexiones utilizar dos llaves hexagonales CH8 y aplicar un par de torsión adecuado. Introducir los cilindros aislantes (8) en las conexiones posteriores (6). Atornillar las tuercas (9) (par de apriete = 60 Nm) contra los cilindros (8) y completar las conexiones con las arandelas (10) y las tuercas (11) (par de apriete = 120 Nm).

C

Inserire i copriterminali (12) nelle apposite guide della scatola interruttore e spingere a fondo con una leggera pressione. Avvitare le relative viti (13) (Coppia di serraggio 1,5 Nm).

C

Set the terminal-covers (12) in their guides of the circuit-breaker case and press lightly. Screw the relative screws (13) (1,5 Nm tightening torque).

C

Die Klemmenabdeckungen (12) in ihre Führungen am Leistungsschalter-Gehäuse einfügen und durch leichten Druck ganz hineinstossen. Die entsprechende Schrauben (13) einschrauben (Anzugmoment: 1,5 Nm).

C

Introduire les cache-bornes (12) dans les chariots du boîtier du disjoncteur et pousser à fond en exerçant une légère pression. Serrer les vis (13) correspondants (Couple de serrage 1,5 Nm).

C

Introducir los cubre-bornes (12) en las guías adecuadas de la caja interruptor y empujar hacia el fondo con una presión ligera. Ajustar los correspondientes vis (13) (Par de apriete 1,5 Nm).

ABB

ABB SACE S.p.A
L.V. Breakers Division
Via Baioni, 35 - 24123 Bergamo - Italy
Tel.: +39 035.395.111 - Telefax: +39 035.395.306-433
<http://www.abb.com>

Due to possible developments of standards as well as of materials, the characteristics and dimensions specified in the present catalogue may only be considered binding after confirmation by ABB SACE.