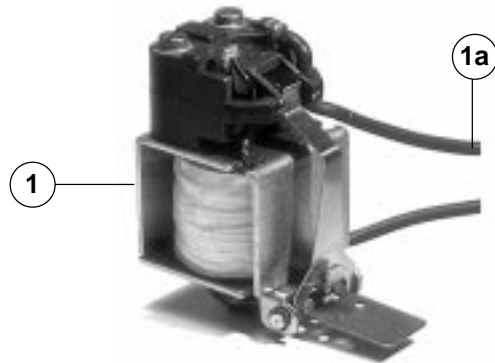


**SGANCIATORE DI APERTURA
SHUNT OPENING RELEASE
ARBEITSSTROMAUSLÖSER
DECLENCHEUR D'OUVERTURE A EMISSION
RELE DE APERTURA**

KIT 601778/022 L0454

**SACE S1
SACE S2**



POS. ITEM POS. POS. POS.	CONTENUTO CONTENTS INHALT CONTENU CONTENIDO	QUANTITÀ QUANTITY ANZAHL QUANTITE CANTIDAD
1	Sganciatore di apertura Shunt opening release Arbeitsstromauslöser Déclencheur d'ouverture à émission Relé de apertura	1
1a	Fili liberi (lunghezza 600 mm) Free wires (length 600 mm) Freie Leiter (600 mm Länge) Conducteurs libres (longueur 600 mm) Cables sueltos (longitud 600 mm)	2

- C1** Contrassegno dei fili liberi
Free wire tags
Kennzeichen der freien Leiter
- C2** Repérage des conducteurs libres
Marca de los cables sueltos

KIT valido anche per gli interruttori SACE Modul SRN 100 - SRN 125 - SRH 100 - SRH 125

KIT also valid for SACE Modul SRN 100 - SRN 125 - SRH 100 - SRH 125 circuit-breakers

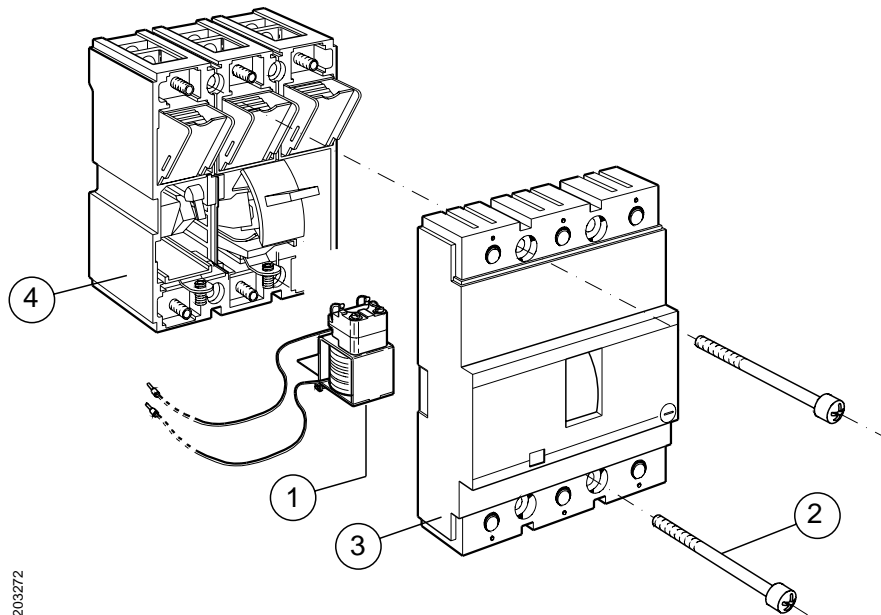
Bausatz auch für Schalter SACE Modul SRN 100 - SRN 125 - SRH 100 - SRH125 gültig

KIT valable également pour les disjoncteurs SACE Modul SRN 100 - SRN 125 - SRH 100 - SRH 125

KIT también aplicable a los interruptores series Modul SRN 100 - SRN 125 - SRH 100 y SRH 125

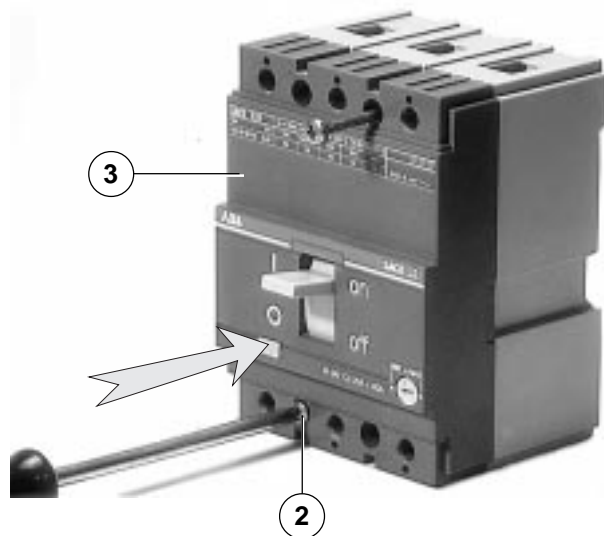
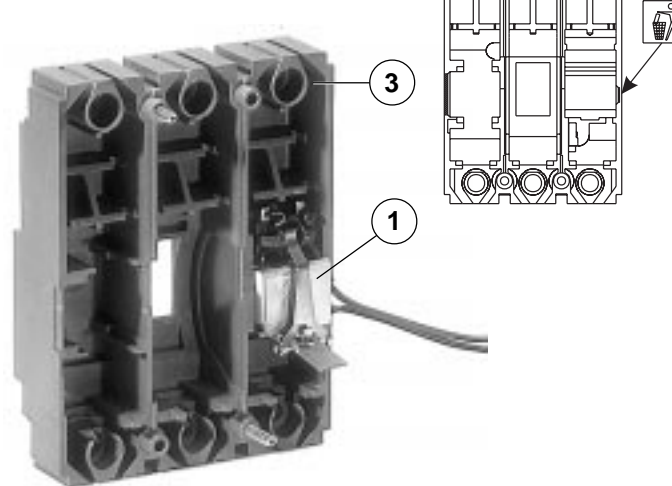
ISTRUZIONI

Tensione Voltage Spannung Tension Tensión	c.c. d.c. GS c.c. c.c.	c.a. a.c. WS c.a. c.a.
24 V	□	—
48 V	□	—
110 V	□	—
24 ÷ 30 V	—	□
48 ÷ 60 V	—	□
100 ÷ 130 V	—	□
200 ÷ 250 V	—	□
380 V	—	□

INSTRUCTIONS**ANWEISUNGEN****INSTRUCTIONS****INSTRUCCIONES**

203272

- 1...1a Vedi contenuto
See contents
Siehe Inhalt
Voir contenu
Ver contenido
- 2 Viti fissaggio del coperchio
Circuit-breaker securing screws
Deckelschrauben
Vis de fixation du disjoncteur
Tornillos de fijación de la tapa
- 3 Coperchio interruttore
Circuit-breaker cover
Schalterdeckel
Couvercle du disjoncteur
Tapa del interruptor
- 4 Scatola isolante interruttore
Circuit-breaker molded case
Isoliertes Schaltergehäuse
Boîtier moulé du disjoncteur
Caja aisladora del interruptor

ISTRUZIONI**INSTRUCTIONS****ANWEISUNGEN****INSTRUCTIONS****INSTRUCCIONES****A****B****C****A**

Aprire l'interruttore mediante il pulsante "TEST".
Svitare le viti (2) (vedere disegno esploso) e rimuovere il coperchio (3).

A

Press the "TEST" button to trip the circuit-breaker open.
Loosen screws (2) (see exploded diagram) and remove the cover (3).

A

Den Leistungsschalter durch den Kopf "TEST" ausschalten.
Die Schrauben (2) ausdrehen (s. Explosionsdarstellung) und den Deckel (3) abnehmen.

A

Ouvrir le disjoncteur à l'aide du bouton-poussoir "TEST".
Dévisser les vis (2) (voir vue éclatée) et enlever le couvercle (3).

A

Abrir el interruptor por medio del pulsador "TEST".
Aflojar los tornillos (2) (ver plano en proyección) y quitar la tapa (3).

B

Asportare il diaframma (solo per S1) e inserire a fondo lo sganciatore di apertura (1) nella sede di sinistra del coperchio (3) (interruttore visto di fronte) curando la corretta disposizione dei cavi.

B

Remove the separator plate (for S1 only) and insert the opening release (1) fully home in the left-hand seating of the cover (3) (looking at the circuit-breaker from the front) taking care to ensure the cables are in the correct places.

B

Den Ausbruch herausnehmen (nur bei S1) und den Arbeitsstromauslöser (1) ganz in die linke Aufnahme des Deckels (3) (Leistungsschalter von vorne gesehen) drücken; hierbei auf die richtige Anordnung der Kabel achten.

B

Retirer la cloison (uniquement pour S1) et insérer à fond le déclencheur d'ouverture à émission (1) dans le logement de gauche du couvercle (3) (disjoncteur vu de face) en veillant à la disposition correcte des câbles.

B

Quitar el diafragma (sólo para S1) e introducir hasta el fondo el relé de apertura (1) en la sede de la izquierda de la tapa (3) (interruptor visto desde la parte frontal) prestando atención en que los cables estén colocados correctamente.

C

Far passare i fili (C1) e (C2) attraverso la cava (5) presente nel coperchio (solo per S2).
Rimontare il coperchio (3) stringendo le viti (2).

C

Pass free wires (C1) and (C2) through the cable recess (5) in the cover (for S2 only).
Replace the cover (3) and secure with screws (2).

C

Die Leiter (C1, C2) durch den Deckelbohrung (5) einführen (nur bei S2). Den Deckel (3) anbringen und durch die Schrauben (2) sichern.

C

Faire passer les conducteurs (C1) et (C2) par le perçage (5) situé sur le couvercle (Uniquement pour S2).
Remonter le couvercle (3) en serrant les vis (2).

C

Pasar los cables (C1) e (C2) a través del taladrado practicado en la tapa (sólo para S2).
Volver a colocar la tapa (3) y apretar los tornillos (2).

ISTRUZIONI

D

Verifica del funzionamento

- Se durante il montaggio è avvenuto lo sgancio del comando dell'interruttore (leva di manovra in posizione intermedia) portare la leva di manovra in posizione interruttore "O" quindi chiudere l'interruttore (leva di manovra in posizione "I").
- Alimentare lo sganciatore di apertura alla relativa tensione nominale e verificare che l'interruttore si apra. Togliere l'alimentazione e mediante un circuito di prova (pila-lampada) verificare che non ci sia continuità nel circuito dello sganciatore di apertura.
- Per richiudere l'interruttore portare la leva di manovra in posizione interruttore "O" poi in posizione "I".

INSTRUCTIONS

D

Checking the operation

- If during assembly the tripping of the circuit breaker control occurs (operating lever in intermediate position), place the operating lever in "O" position, then close the circuit breaker (operating lever in I position).
- Energize the shunt opening release at its rated voltage and make sure that the circuit breaker trips open. De-energise it and, by means of a test circuit (battery-lamp) make sure that there is no continuity in the shunt opening release circuit.
- To close the circuit breaker, set the operating lever on circuit breaker "O" position, then on "I" position.

ANWEISUNGEN

D

Betriebskontrolle

- Ist während der Montage die Auslösung der Leistungsschalter-Steuerung erfolgt (Bedienungs-Kipphebel in Zwischenposition), so muss der Bedienungs-kipphebel auf die Schaltposition "O" gebracht werden, dann den Leistungsschalter einschalten (Bedienungs-kipphebel auf Position I).
- Den Arbeitsstromauslöser durch den entsprechenden Nennstrom speisen und überprüfen, ob der Leistungsschalter ausschaltet. Die Speisung unterbrechen und mit Hilfe einer Prüfschaltung (Primärelement-Lampe) überprüfen, daß im Stromkreis des Arbeitsstromauslösers kein Durchgang besteht.
- Den Leistungsschalter wieder einschalten, in dem der Bedienungs-Kipphebel auf Schaltposition "O" und dann aus Position "I" gestellt wird.

INSTRUCTIONS

D

Contrôle du fonctionnement

- Si pendant l'assemblage le déclenchement de la commande du disjoncteur se produit (levier de manoeuvre en position intermédiaire), placer le levier de manoeuvre en position de disjoncteur "O", donc fermer le disjoncteur (levier de manoeuvre en position I).
- Alimenter le déclencheur d'ouverture à émission à la tension nominale et veiller à ce que le disjoncteur ouvre. Désexciter le déclencheur et à l'aide d'un circuit d'essai (pile-lampe) veiller à ce qu'il ait pas de continuité dans le circuit du déclencheur d'ouverture à émission.
- Pour fermer le disjoncteur placer le levier de manoeuvre en position de disjoncteur "O", en suite en position "I".

INSTRUCCIONES

D

Comprobación del funcionamiento

- Si durante el montaje se ha efectuado el desenganche del mando del interruptor (palanca de maniobra en posición intermedia) llevar la palanca de maniobra en posición interruptor "O", por tanto cerrar el interruptor (palanca de maniobra en posición "I").
- Alimentar el relé de apertura a su correspondiente tensión nominal y comprobar que el interruptor se abra. Desexcitar el relé de apertura y mediante un circuito de prueba (pila-lámpara) comprobar que no exista continuidad en el circuito del relé de apertura.
- Para volver a cerrar el interruptor llevar la palanca de maniobra en posición de interruptor "O" y después en posición "I".

ABB

ABB SACE S.p.A
L.V. Breakers Division
Via Baioni, 35 - 24123 Bergamo - Italy
Tel.: +39 035.395.111 - Telefax: +39 035.395.306-433
<http://www.abb.com>

Due to possible developments of standards as well as of materials, the characteristics and dimensions specified in the present catalogue may only be considered binding after confirmation by ABB SACE.