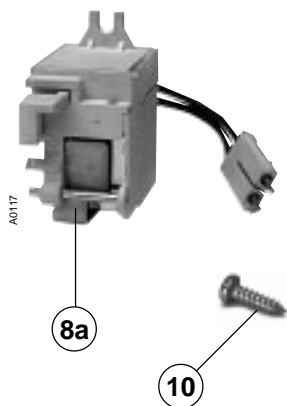


## SACE S3-S4-S5

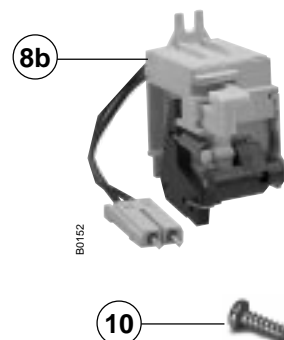
SGANCIATORE DI APERTURA, DI APERTURA PERMANENTE, DI MINIMA TENSIONE, CONTATTI AUSILIARIE CONNETTORI  
 SHUNT OPENING RELEASE, FOR PERMANENT SUPPLY, UNDERVOLTAGE RELEASE, AUXILIARY CONTACTS AND CONNECTORS  
 ARBEITSSTROMAUSLÖSER, ARBEITSSTROMAUSLÖSER FÜR PERMANENT SPEISUNG, UNTERSpannungSAUSLÖSER, HILFSKONTAKTE UND STECKVORRICHTUNGEN  
 DECLENCHEUR A OUVERTURE D'ÉMISSION, POUR SERVICE PERMANENT, A MINIMUM DE TENSION, CONTACTS AUXILIAIRES ET CONNEXEURS  
 RELÉ DE APERTURA, PARA SERVICIO PERMANENTE, DE MÍNIMA TENSIÓN, CONTACTOS AUXILIARES Y CONECTORES

**Kit sganciatore di apertura**  
**Shunt opening release kit**  
**Bausatz Arbeitsstromauslöser**  
**Kit déclencheur d'ouverture à émission**  
**Kit relé de apertura**



POS. ITEM POS. POS. ART.	CONTENUTO CONTENTS INHALT CONTENU CONTENIDO	QUANTITA' QUANTITY ANZAHL QUANTITE CANTIDAD
8a	Sganciatore di apertura Shunt opening release Arbeitsstromauslöser Déclencheur d'ouverture à émission Relé de apertura	1
10	Vite di fissaggio Fixing screw Befestigungsschraube Vis de fixation Tornillo de fijación	1

**Kit sganciatore di minima tensione**  
**Undervoltage release kit Bausatz**  
**Unterspannungsauslöser**  
**Kit déclencheur à minimum de tension**  
**Kit relé de mínima tensión**



POS. ITEM POS. POS. ART.	CONTENUTO CONTENTS INHALT CONTENU CONTENIDO	QUANTITA' QUANTITY ANZAHL QUANTITE CANTIDAD
8b	Sganciatore di minima tensione Undervoltage release Unterspannungsauslöser Déclencheur à minimum de tension Relé de mínima tensión	1
10	Vite di fissaggio Fixing screw Befestigungsschraube Vis de fixation Tornillo de fijación	1

- N.B.** Lo sganciatore di apertura e lo sganciatore di minima tensione non possono coesistere nello stesso interruttore.
- N.B.** The shunt opening release is an alternative to the undervoltage release.
- N.B.** Arbeitsstromauslöser alternativ zum Unterspannungsauslöser.
- N.B.** Le déclencheur à ouverture d'émission est une solution de remplacement du déclencheur à minimum de tension.
- N.B.** El relé de apertura se instala como alternativa al relé de mínima tensión.

**ISTRUZIONI**

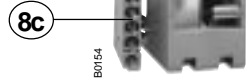
**INSTRUCTIONS**

**ANWEISUNGEN**

**INSTRUCTIONS**

**INSTRUCCIONES**

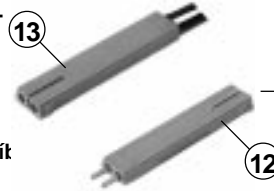
**Kit contatti ausiliari**  
**Auxiliary contacts kit**  
**Bausatz Hilfskontakte**  
**Kit contacts auxiliaires**  
**Kit contactos auxiliares**



POS. ITEM POS. POS. ART.	CONTENUTO CONTENTS INHALT CONTENUO CONTENIDO	QUANTITA' QUANTITY ANZAHL QUANTITE CANTIDAD
8c	Gruppo contatti ausiliari Set of auxiliary contacts Hilfskontaktensatz 2 x AP (*) Groupe contacts auxiliaires 1AP + 1SR (*) Grupo contactos auxiliares	1

**Kit connettore per sganciatore di apertura o di minima tensione**  
**Connector kit for shunt opening or undervoltage release**  
**Bausatz Steckvorrichtung für Arbeitsstrom- oder Unterspannungsauslöser**  
**Kit connecteur pour déclencheur d'ouverture à émission ou à minimum de tension**  
**Kit conector para relé de apertura o de tensión mínima**

**Per interruttore rimovibile o estraibile**  
**For plug-in or withdrawable circuit-breaker**  
**Für steckbaren oder ausfahrbaren Leistungsschalter**  
**Pour disjoncteur débrochable ou débrochable sur chariot**  
**Para interruptor enchufable o extraí**



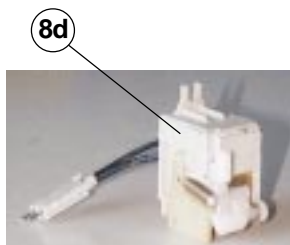
12	Prolunga connettore per parte mobile Connector extension for moving part Steckvorrichtungverlängerung für bewegliches Teil Rallonge connecteur pour partie mobile Prolongación conector para parte móvil Connettore presa per parte fissa	1
13	Socket for fixed part Steckdose für festes Teil Prise pour partie fixe Conector hembra para parte fija	1

**Per interruttore fisso**  
**For fixed circuit-breaker**  
**Für festen Leistungsschalter**  
**Pour disjoncteur fixe**  
**Para interruptor fijo**



11	Connettore presa Socket Steckdose Prise Conector hembra	1
----	---	---

**Kit sganciatore di apertura permanente**  
**Shunt opening release for permanent supply kit**  
**Bausatz Arbeitsstromauslöser für permanent Speisung**  
**Kit déclencheur d'ouverture à émission pour service permanent**  
**Kit relé de apertura para servicio permanente**



8d	Sganciatore di apertura permanente Shunt opening release for permanent supply Arbeitsstromauslöser für permanent Speisung Déclencheur d'ouverture à émission pour service permanent Relé de apertura para servicio permanente	1
----	---	---

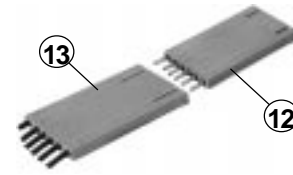


10	Vite di fissaggio Fixing screw Befestigungsschraube Vis de fixation Tornillo de fijación	1
----	--	---



POS. ITEM POS. POS. ART.	CONTENUTO CONTENTS INHALT CONTENUO CONTENIDO	QUANTITA' QUANTITY ANZAHL QUANTITE CANTIDAD
11	Connettore presa Socket Steckdose Prise Conector hembra	1

**KIT connettori per contatti ausiliari (interruttore fisso)**  
**Connectors KIT for auxiliary contacts (fixed circuit-breaker)**  
**Bausatz Steckvorrichtungen für Hilfskontakte (fester Leistungsschalter)**  
**KIT connecteurs pour contacts auxiliaires (disjoncteur fixe)**  
**KIT conectores para contactos auxiliares (interruptor fijo)**



12	Prolunga connettore per parte mobile Connector extension for moving part Steckvorrichtungverlängerung für bewegliches Teil Rallonge connecteur pour partie mobile Prolongación conector para parte móvil	1
----	--	---

**KIT connettori per contatti ausiliari (interruttore rimovibile o estraibile)**  
**Connectors KIT for auxiliary contacts (plug-in or withdrawable circuit-breaker)**  
**Bausatz Steckvorrichtungen für Hilfskontakte (steckbarer oder ausfahrbarer Leistungsschalter)**  
**KIT connecteurs pour contacts auxiliaires (disjoncteur débrochable ou débrochable sur chariot)**  
**KIT conectores para contactos auxiliares (interruptor enchufable o extraíble)**

13	Connettore presa per parte fissa Socket for fixed part Steckdose für festes Teil Prise pour partie fixe Conector hembra para parte fija	1
----	---	---

(\*) AP = Contatto di segnalazione interruttore aperto/chiuso  
 AP = Circuit-breaker open/closed signalling contact  
 AP = Meldeschalter für Anzeige Leistungs schalter geöffnet-geschlossen  
 AP = Contact de signalisation disjoncteur ouvert/fermé  
 AP = Contacto de señalización interruptor abierto/cerrado

(\*) SR = Contatto di segnalazione intervento sganciatori  
 SR = Release tripped signalling contact  
 SR = Meldeschalter für Ausgelöstanzeige Auslöser  
 SR = Contact de signalisation intervention des déclencheurs  
 SR = Contacto de señalización intervención de los relés

# ISTRUZIONI

## Schemi elettrici

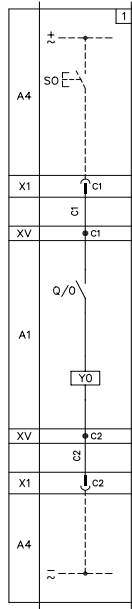
Sganciatore di apertura

Shunt opening release

Arbeitsstrom-auslöser

Déclencheur à ouverture d'émission

Relé de apertura



# INSTRUCTIONS

## Circuit diagrams

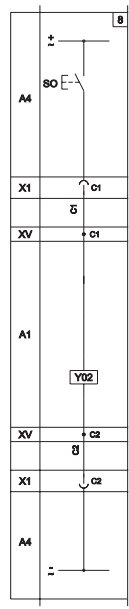
Sganciatore di apertura permanente

Shunt opening release for permanent supply

Arbeitsstromauslöser für permanent Speisung

Déclencheur à ouverture d'émission pour service permanent

Relé de apertura para servicio permanente



# ANWEISUNGEN

## Stromlaufplan

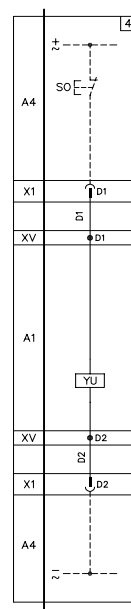
Sganciatore di minima tensione

Undervoltage release

Unterspannungsauslöser

Déclencheur à minimum de tension

Relé de mínima tensión



# INSTRUCTIONS

## Schémas électriques

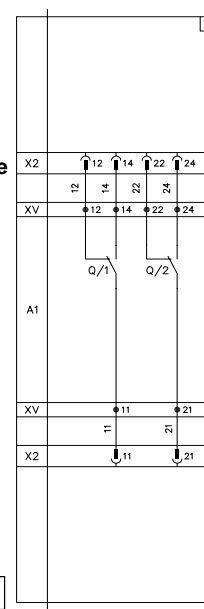
Contatti ausiliari

Auxiliary contacts

Hilfskontakte

Contacts auxiliaires

Contactos auxiliares



# INSTRUCCIONES

## Esquemas eléctricos

A

Due contatti di scambio aperto/chiuso  
Open/closed contacts pair  
Zwei Kontakte geöffnet-geschlossen  
Deux contacts ouvert/fermé  
Dos contactos abierto/cerrado

B

1 contatto di scambio interruttore aperto/chiuso + 1 aperto per intervento sganciatori  
Open/closed contact + tripped by release contact  
1 Leistungsschalter geöffnet-geschlossen + 1 geöffnet durch Ansprechen der Auslöser  
1 contact ouvert/fermé + 1 ouvert pour intervention des déclencheurs  
1 interruptor abierto/cerrado + 1 abierto por intervención de los relés

## Legenda

- = Numero di figura dello schema
- A1 = Applicazioni dell'interruttore
- A4 = Apparecchi e collegamenti indicativi per comando e segnalazione, esterni all'interruttore
- Q/0 ... 2 = Contatti ausiliari dell'interruttore
- SO = Pulsante o contatto per l'apertura dell'interruttore
- SY = Contatto per la segnalazione elettrica di interruttore aperto per intervento degli sganciatori termomagnetici YO e YU (posizione di scattato)
- X1, X2 = Connettori per circuiti ausiliari dell'interruttore
- XV = Morsettiere delle applicazioni
- YO = Sganciatore di apertura
- YO2 = Sganciatore di apertura permanente
- YU = Sganciatore di minima tensione.

**Nota:** lo sganciatore di minima tensione viene fornito per alimentazione derivata a monte dell'interruttore o da una sorgente indipendente. È permessa la chiusura dell'interruttore solo a sganciatore eccitato (il blocco della chiusura è realizzato meccanicamente).

## Legend

- = Circuit diagram figure number
- A1 = Circuit-breaker accessories
- A4 = Indicative devices and connections for control and signalling, external to circuit-breaker
- Q/0...2 = Circuit-breaker auxiliary contacts
- SO = Pushbutton or contact for the circuit-breaker opening
- SY = Contact for electrical signalling of circuit-breaker tripped open by YO and YU thermomagnetic releases (tripped position)
- X1, X2 = Connectors for the auxiliary circuits of circuit-breaker
- XV = Accessory terminal strips
- YO = Shunt opening release
- YO2 = Shunt opening release for permanent supply
- YU = Undervoltage release

**Note:** Undervoltage releases take power from the supply side of the circuit-breaker or from an independent source. The circuit-breaker can only be closed when the release is energised (mechanical closing lock).

## Zeichenerklärung

- = Abbinungsnummer im Schaltplan
- A1 = Zubehörteile des Leistungsschalters
- A4 = Geräte und Schaltungen für Steuerung und Anzeige, außerhalb des Leistungsschalters
- Q/0...2 = Hilfskontakte des Leistungsschalters
- SO = Ausschalttaster bzw. Öffner für den Leistungsschalter
- SY = Meldeschalter für die elektrische Ausgelöstmeldung durch Ansprechen der Auslöser YO, YU (Ausgelöststellung)
- X1, X2 = Steckvorrichtungen für die Hilfsstromkreise des Leistungsschalters
- XV = Zubehörklemmbretter
- YO = Arbeitsstromauslöser
- YO2 = Arbeitsstromauslöser für permanent Speisung
- YU = Unterspannungsauslöser

**Anmerkung:** Der Unterspannungsauslöser ist für eine an der Speisungsseite des Leistungsschalters oder von einer unabhängigen Stromquelle abgeleitete Stromversorgung vorgesehen. Das Schließen des Leistungsschalters ist nur bei erregtem Auslöser möglich (die Einschaltverriegelung arbeitet mechanisch).

## Légende

- = Numéro figure du schéma
- A1 = Accessoires du disjoncteur
- A4 = Appareils et raccordements indicatifs pour commande et signalisation extérieures au disjoncteur
- Q/0 ... 2 = Contacts auxiliaires du disjoncteur
- SO = Bouton-poussoir ou contact de fermeture du disjoncteur
- SY = Contact pour la signalisation électrique du disjoncteur ouvert pour intervention des déclencheurs thermomagnétiques YO et YU (position déclenchée)
- X1, X2 = Connecteurs pour circuits auxiliaires du disjoncteur
- XV = Borniers des applications
- YO = Déclencheur à ouverture d'émission
- YO2 = Déclencheur d'ouverture à émission pour service permanent
- YU = Déclencheur de minimum de tension

**Remarque:** le déclencheur de minimum de tension est fourni pour alimentation dérivée en amont du disjoncteur ou d'une source indépendante. L'on peut procéder à la fermeture du disjoncteur seulement si le déclencheur est excité (le verrouillage de la fermeture est réalisé mécaniquement).

## Legenda

- = Número de figura del esquema
- A1 = Aplicaciones del interruptor
- A4 = Dispositivos y conexiones indicativos para mando y señalización, externos al interruptor
- Q/0...2 = Contactos auxiliares del interruptor.
- SO = Pulsador o contacto para abrir el interruptor
- SY = Contacto para la señalización eléctrica de interruptor abierto por intervención de los relés termomagnéticos YO y YU (posición de accionado)
- X1, X2 = Conectores para circuitos auxiliares del interruptor
- XV = Borneras de las aplicaciones
- YO = Relé de apertura
- YO2 = Relé de apertura para servicio permanente
- YU = Relé de mínima tensión

**Nota:** el relé de mínima tensión se entrega para alimentación derivada línea arriba del interruptor o desde una fuente independiente. El interruptor se puede cerrar solamente con el relé excitado (el bloqueo del cierre es mecánico).

**ISTRUZIONI**

Operazioni preliminari

**INSTRUCTIONS**

Preliminary operations

**ANWEISUNGEN**

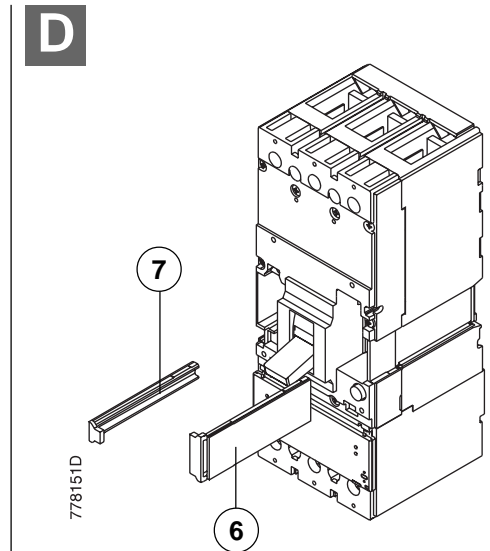
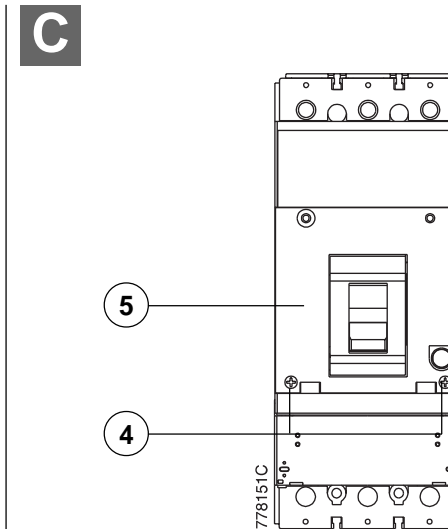
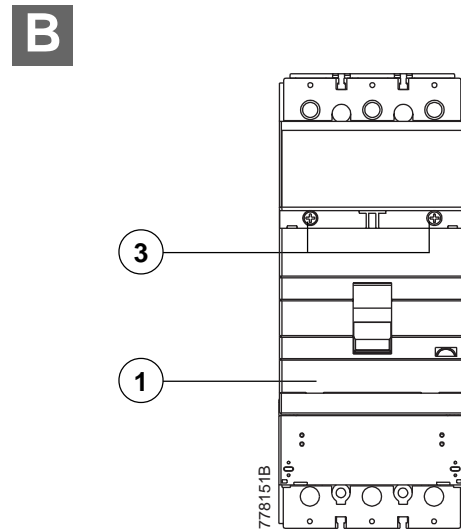
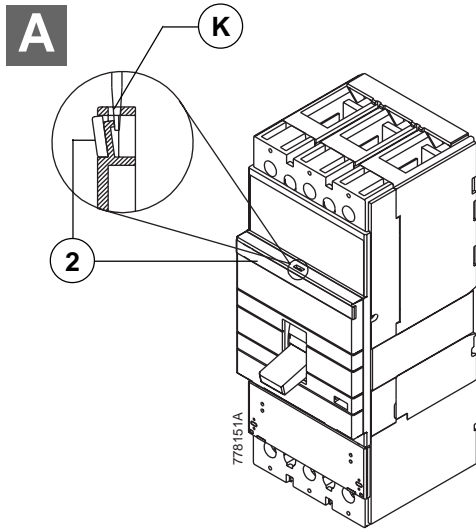
Vorbereitende Arbeitsgänge

**INSTRUCTIONS**

Opérations préliminaires

**INSTRUCCIONES**

Operaciones preliminares



**A**  
Aprire l'interruttore. Rimuoverlo dalla parte fissa se in esecuzione rimovibile o estraibile. Inserire nella cava "K" la lama di un cacciavite. Premere leggermente verso l'esterno e rimuovere la targa logo (2).

**A**  
Open the circuit-breaker. Rack out plug-in or withdrawable circuit-breakers from the fixed part. Insert a flat-blade screwdriver into recess "K" and lever gently outwards to remove the logo plate (2).

**A**  
Den Leistungsschalter öffnen und, sofern in ausfahrbarer oder steckbarer Ausführung, vom festen Teil abnehmen. In Schlitz "K" einen Schraubendreher ansetzen, leicht nach außen drücken und das Schild mit Markenzeichen (2) abklebmen.

**A**  
Ouvrir le disjoncteur, en retirant la partie fixe s'il est en version débrochable ou débrochable sur chariot. Insérer dans la gorge "K" la lame d'un tournevis. Appuyer légèrement vers l'extérieur et retirer la plaque du logo (2).

**A**  
Abrir el interruptor. Si la ejecución es enchufable o extraíble, separarlo de la parte fija. Introducir en la ranura "K" la hoja de un destornillador. Hacer una ligera presión hacia afuera y quitar la etiqueta con el logotipo (2).

**B**  
Svitare le viti (3) e rimuovere il frontale (1).

**B**  
Unscrew screws (3) and remove the front panel (1).

**B**  
Die Schrauben (3) aufreihen und Schalterfront (1) abnehmen.

**B**  
Dévisser les vis (3) et retirer la plaque avant (1).

**B**  
Aflojar los tornillos (3) y extraer el frontal (1).

**C**  
Svitare le viti (4) e rimuovere la sottobase (5).

**C**  
Unscrew screws (4) and remove the inner plate (5).

**C**  
Die Schrauben (4) aufdrehen und die Grundplatte (6) abnehmen.

**C**  
Dévisser les vis (4) et retirer la plaque intérieure (5).

**C**  
Aflojar los tornillos (4) y extraer la base (5).

**D**  
Sfilare la protezione passacavo (7) per sganciatore di apertura o di minima tensione e/o la protezione passacavo (6) per contatti ausiliari.

**D**  
Pull out the cable guide (7) for the shunt opening or undervoltage release and/or the cable guide (6) for the auxiliary contacts.

**D**  
Kabelschutz (7) bei Arbeitsstrom- bzw. Unterspannungsauslöser und/oder Kabelschutz (6) bei Hilfskontakten abstreifen.

**D**  
Retirer la protection passe-câble (7) pour déclencheur à ouverture d'émission ou de minimum de tension et/ou la protection passe-câble (6) pour contacts auxiliaires.

**D**  
Extraer la protección pasacable (7) para los relés de apertura o de mínima tensión, y/o la protección pasacable (6) para los contactos auxiliares.

## ISTRUZIONI

Sganciatore di apertura o di minima tensione con connettore, per interruttore fisso

## INSTRUCTIONS

Shunt opening or undervoltage release with connector for fixed circuit-breakers

## ANWEISUNGEN

Arbeitsstrom- bzw. Unterspannungsauslöser mit Steckvorrichtung für festen Leistungsschalter

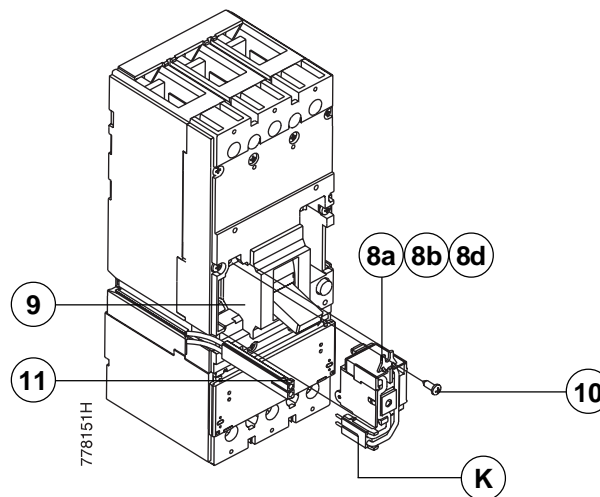
## INSTRUCTIONS

Déclencheur à ouverture d'émission ou déclencheur de minimum de tension avec connecteur, pour disjoncteur fixe

## INSTRUCCIONES

Relé de apertura o de tensión mínima con conector, para interruptor fijo

E



E

Inserire il connettore (11) nell'apposita sede della scatola interruttore fino ad agganciarlo. Inserire lo sganciatore di apertura (8a, 8d) o lo sganciatore di minima tensione (8b) nella sede (9) del coperchio e spingere a fondo fino ad agganciarlo. Contemporaneamente inserire il connettore (K). Fissare lo sganciatore con la vite (10).

Rispettare la numerazione dei morsetti dello schema elettrico (pag. 3) e il percorso dei fili come indicato in figura.

Rimontare la protezione (7), la sottobase (5), il frontale (1) e la targa logo (2) ripetendo in senso inverso le operazioni A, B, C, D.

E

Plug connector (11) firmly into the socket in the circuit-breaker case. Push the shunt opening release (8a, 8d) or undervoltage release (8b) firmly into the recess (9) in the circuit-breaker cover and connect connector (K) to it. Secure the release in the cover with screw (10).

Follow the numbering of the terminals in the circuit diagram (page 3) and the wire path shown in the figure.

Reverse operations A, B, C, D to replace cable guide (7), base (5), front panel (1), and logo plate (2).

E

Steckvorrichtung (11) sitzgerecht in das Gehäuse des Leistungsschalters einrasten lassen. Arbeitsstrom- (8a, 8d) oder Unterspannungsauslöser (8b) in die Aufnahme (9) am Deckel einschieben, gleichzeitig auch die Steckvorrichtung (K). Auslöser mit Schraube (10) sichern.

Die Klemmennummerierung von Schaltplan (Seite 3) übernehmen, ebenfalls den Leiterpfad gem. Abbildung.

Schutz (7), Grundplatte (5), Front (1) und Schild mit Markenzeichen (2) in umgekehrter Reihenfolge zu den Schritten A, B, C, D wieder einbauen.

E

Insérer le connecteur (11) dans le logement prévu à cet effet dans le boîtier du disjoncteur en poussant jusqu'à ce qu'il s'accroche. Insérer le déclencheur à ouverture d'émission (8a, 8d) ou le déclencheur à minimum de tension (8b) dans le logement (9) du couvercle et pousser à fond jusqu'à ce qu'il s'accroche. En même temps insérer le connecteur (K). Fixer le déclencheur avec la vis (10). Respecter la numérotation des bornes du schéma électrique (page 3) et le parcours des fils indiqué sur la figure.

Remonter la protection (7), la plaque intérieure (5), la plaque avant (1) et la plaque du logo (2) en répétant dans le sens inverse les opérations A, B, C et D.

E

Introducir el conector (11) en el correspondiente alojamiento de la caja del interruptor, hasta que se enganche.

Introducir el relé de apertura (8a, 8d) o de mínima tensión (8b) en el alojamiento (9) de la tapa y empujar a fondo hasta que se enganche. Al mismo tiempo, introducir el conector (K). Fijar el relé con el tornillo (10).

Respetar la numeración de los bornes que aparece en el esquema eléctrico (pág. 3) y el recorrido de los cables que se indica en la figura. Volver a montar la protección (7), la base (5), el frontal (1) y la etiqueta con el logotipo (2), repitiendo en secuencia inversa las operaciones A, B, C y D.

## ISTRUZIONI

Sganciatore di apertura o di minima tensione con connettore, per interruttore rimovibile o estraibile

## INSTRUCTIONS

Shunt opening or undervoltage release with connector for plug-in or withdrawable circuit-breakers

## ANWEISUNGEN

Arbeitsstrom-bzw. Unterspannungsauslöser mit Steckvorrichtung für ausfahrbaren bzw. steckbaren Leistungsschalter

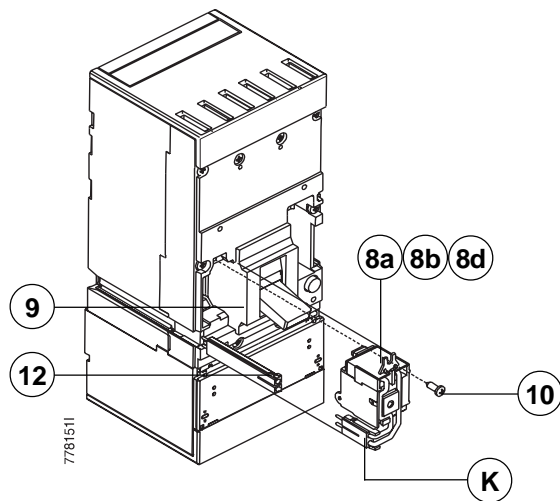
## INSTRUCTIONS

Déclencheur à ouverture d'émission ou déclencheur de minimum de tension avec connecteur, pour disjoncteur débrochable ou débrochable sur chariot

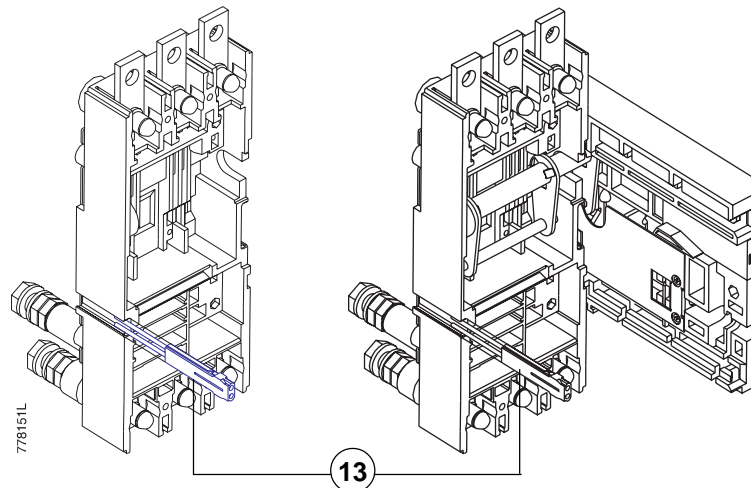
## INSTRUCCIONES

Relé de apertura o de mínima tensión con conector, para interruptor enchufable o extraíble

F



G



F

Inserire il connettore (12) nell'apposita sede della scatola interruttore fino ad agganciarlo. Inserire lo sganciatore di apertura (8a, 8d) o lo sganciatore di minima tensione (8b) nella sede (9) del coperchio e spingere a fondo. Contemporaneamente inserire il connettore (K). Fissare lo sganciatore con la vite (10). Rispettare la numerazione dei morsetti dello schema elettrico (pag. 3) e il percorso dei fili, come indicato in figura.

Rimontare la protezione (7), la sottobase (5), il frontale (1) e la targa logo (2) ripetendo in senso inverso le operazioni A, B, C, D.

F

Plug connector (12) firmly into the socket in the circuit-breaker case. Push the shunt opening release (8a, 8d) or undervoltage release (8b) firmly into the recess (9) in the circuit-breaker cover and connect connector (K) to it. Secure the release in the cover with screw (10).

Follow the numbering of the terminals in the circuit diagram (page 3) and the wire path shown in the figure. Reverse operations A, B, C, D to replace cable guide (7), base (5), front panel (1), and logo plate (2).

F

Steckvorrichtung (12) sitzgerecht in das Gehäuse des Leistungsschalters einrasten lassen. Arbeitsstrom- (8a, 8d) oder Unterspannungsauslöser (8b) in die Aufnahme (9) am Deckel einschieben, gleichzeitig auch die Steckvorrichtung (K). Auslöser mit Schraube (10) sichern. Die Klemmennummerierung von Schaltplan (Seite 3) übernehmen, ebenfalls den Leiterpfad gem. Abbildung.

Schutz (7), Grundplatte (5), Front (1) und Schild mit Markenzeichen (2) in umgekehrter Reihenfolge zu den Schritten A, B, C, D wieder einbauen.

F

Insérer le connecteur (12) dans le logement prévu à cet effet dans le boîtier du disjoncteur en poussant jusqu'à ce qu'il s'accroche.

Insérer le déclencheur à ouverture d'émission (8a, 8d) ou le déclencheur à minimum de tension (8b) dans le logement (9) du couvercle et pousser à fond jusqu'à ce qu'il s'accroche. En même temps insérer le connecteur (K). Fixer le déclencheur avec la vis (10). Respecter la numérotation des bornes du schéma électrique (page 3) et le parcours des fils indiqué sur la figure. Remonter la protection (7), la plaque intérieure (5), la plaque avant (1) et la plaque du logo (2) en répétant dans le sens inverse les opérations A, B, C et D.

F

Introducir el conector (12) en el correspondiente alojamiento de la caja del interruptor, hasta que se enganche. Introducir el relé de apertura (8a, 8d) o de tensión mínima (8b) en el alojamiento (9) de la tapa y empujar a fondo. Al mismo tiempo, introducir el conector (K). Fijar el relé con el tornillo (10). Respetar la numeración de los bornes que aparece en el esquema eléctrico (pág. 3) y el recorrido de los cables que se indica en la figura. Volver a montar la protección (7), la base (5), el frontal (1) y la etiqueta con el logotipo (2), repitiendo en secuencia inversa las operaciones A, B, C y D.

G

Posizionare il connettore (13) nella sede della parte fissa come indicato e agganciarlo.

G

Plug connector (13) firmly into the socket on the fixed part as shown.

G

Steckvorrichtung (13) gemäß Angaben in das feste Teil einschieben und einrasten lassen.

G

Placer le connecteur (13) dans le logement de la partie fixe comme indiqué et l'accrocher.

G

Colocar el conector (13) en el alojamiento de la parte fija como se indica, y engancharlo.

## ISTRUZIONI

Contatti ausiliari con connettore per interruttore fisso

## INSTRUCTIONS

Auxiliary contacts with connector for fixed circuit-breakers

## ANWEISUNGEN

Hilfskontakte mit Steckvorrichtung für festen Leistungsschalter

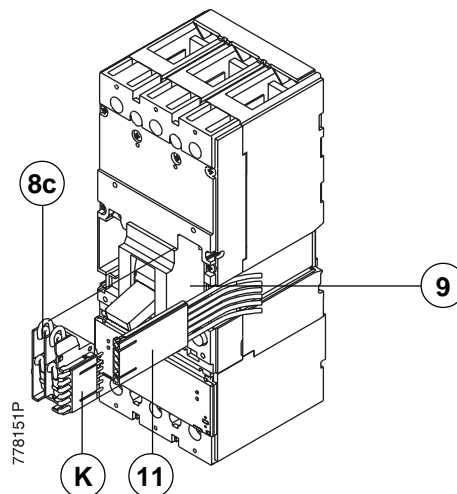
## INSTRUCTIONS

Contacts auxiliaires avec connecteur pour disjoncteur fixe

## INSTRUCCIONES

Contactos auxiliares con conector para interruptor fijo

H



H

Inserire il connettore (11) nell'apposita sede della scatola interruttore fino ad agganciarlo. Inserire a fondo il gruppo contatti (8c) nella sede (9). Contemporaneamente inserire il connettore (K) fino ad agganciarlo. Rispettare la numerazione dei morsetti dello schema elettrico (pag. 3) e il percorso dei fili come indicato in figura.

Rimontare la protezione (6), la sottobase (5), il frontale (1) e la targa logo (2) ripetendo in senso inverso le operazioni A, B, C, D.

H

Plug connector (11) firmly into the socket in the circuit-breaker case. Push the contacts (8c) firmly into the recess (9) in the circuit-breaker cover and connect connector (K) to them.

Respect the numbering of the terminals in the circuit diagram (page 3) and the wire path shown in the figure.

Reverse operations A, B, C, D to replace cable guide (6), base (5), front panel (1), and logo plate (2).

H

Steckvorrichtung (11) sitzgerecht in das Gehäuse des Leistungsschalters einrasten lassen. Kontaktsatz (8c) voll in die Aufnahme (9), gleichzeitig auch die Steckvorrichtung (K) bis zum Einrasten.

Die Klemmennummerierung von Schaltplan (Seite 3) übernehmen, ebenfalls den Leiterpfad gem. Abbildung.

Schutz (6), Grundplatte (5), Front (1) und Schild mit Markenzeichen (2) in umgekehrter Reihenfolge zu den Schritten A, B, C, D wieder einbauen.

H

Insérer le connecteur (11) dans le logement prévu à cet effet dans le boîtier du disjoncteur en le poussant jusqu'à ce qu'il s'accroche. Insérer à fond le groupe de contacts (8c) dans le logement (9) du couvercle. En même temps insérer le connecteur (K) en le poussant jusqu'à ce qu'il s'accroche.

Respecter la numérotation des bornes du schéma électrique (page 3) et le parcours des fils indiqué sur la figure. Remonter la protection (6), la plaque intérieure (5), la plaque avant (1) et la plaque du logo (2) en répétant dans le sens inverse les opérations A, B, C et D.

H

Introducir el conector (11) en el correspondiente alojamiento de la caja del interruptor, hasta que se enganche. Introducir a fondo el grupo de contactos (8c) en el alojamiento (9). Al mismo tiempo, introducir el conector (K) hasta que se enganche. Respetar la numeración de los bornes que aparece en el esquema eléctrico (pág. 3) y el recorrido de los cables que se indica en la figura.

Volver a montar la protección (6), la base (5), el frontal (1) y la etiqueta con el logotipo (2), repitiendo en secuencia inversa las operaciones A, B, C y D.

## ISTRUZIONI

Contatti ausiliari con connettore, per interruttore rimovibile o estraibile

## INSTRUCTIONS

Auxiliary contacts with connector for plug-in or withdrawable circuit-breakers

## ANWEISUNGEN

Hilfskontakte mit freien Leitern für ausfahrbaren bzw. steckbaren Leistungsschalter

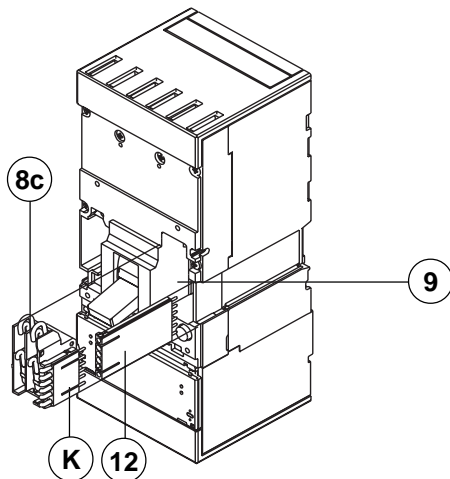
## INSTRUCTIONS

Contacts auxiliaires avec connecteur pour disjoncteur débrochable ou débrochable sur chariot

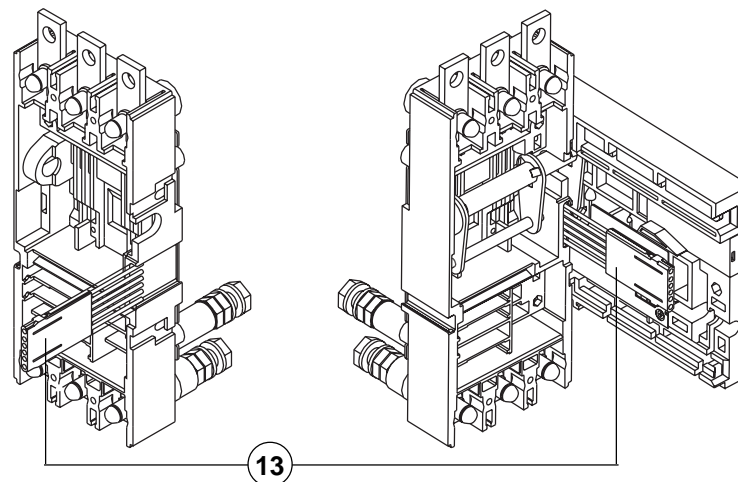
## INSTRUCCIONES

Contactos auxiliares con conector para interruptor enchufable o extraíble

I



L



I

Inserire il connettore (12) nell'apposita sede della scatola interruttore fino ad agganciarlo. Inserire a fondo il gruppo contatti (8c) nella sede (9). Contemporaneamente inserire il connettore (K) fino ad agganciarlo. Rispettare la numerazione dei morsetti dello schema elettrico (pag. 3). Rimontare la protezione (6), la sottobase (5), il frontale (1) e la targa logo (2) ripetendo in senso inverso le operazioni A, B, C, D.

I

Plug connector (12) firmly into the socket in the circuit-breaker case. Push the contacts (8c) firmly in the recess (9) in the circuit-breaker cover and connect connector (K) to them. Follow the numbering of the terminals in the circuit diagram (page 3) and the wire path shown in the figure. Reverse operations A, B, C, D to replace cable guide (6), base (5), front panel (1), and logo plate (2).

I

Steckvorrichtung (12) sitzgerecht in das Gehäuse des Leistungsschalters einrasten lassen. Kontaktsatz (8c) voll in die Aufnahme (9), gleichzeitig auch die Steckvorrichtung (K) bis zum Einrasten. Die Klemmennumerierung von Schaltplan (Seite 3) übernehmen. Schutz (6), Grundplatte (5), Front (1) und Schild mit Markenzeichen (2) in umgekehrter Reihenfolge zu den Schritten A, B, C, D wieder einbauen.

I

Insérer le connecteur (12) dans le logement prévu à cet effet dans le boîtier du disjoncteur en le poussant jusqu'à ce qu'il s'accroche. Insérer à fond le groupe de contacts (8c) dans le logement (9) du couvercle. En même temps insérer le connecteur (K) en le poussant jusqu'à ce qu'il s'accroche. Respecter la numérotation des bornes du schéma électrique (page 3) et le parcours des fils indiqué sur la figure. Remonter la protection (6), la plaque intérieure (5), la plaque avant (1) et la plaque du logo (2) en répétant dans le sens inverse les opérations A, B, C et D.

I

Introducir el conector (12) en el correspondiente alojamiento de la caja del interruptor, hasta que se enganche. Introducir a fondo el grupo de contactos (8c) en el alojamiento (9). Al mismo tiempo, introducir el conector (K) hasta que se enganche. Respetar la numeración de los bornes que aparece en el esquema eléctrico (pág.3). Volver a montar la protección (6), la base (5), el frontal (1) y la etiqueta con el logotipo (2), repitiendo en secuencia inversa las operaciones A, B, C y D.

L

Posizionare il connettore (13) nella sede della parte fissa come indicato e agganciarlo.

L

Plug connector (13) firmly into the socket on the fixed part as shown.

L

Steckvorrichtung (13) gemäß Angaben in das feste Teil einschieben und einrasten lassen.

L

Placer le connecteur (13) dans le logement de la partie fixe comme indiqué et l'accrocher.

L

Colocar el conector (13) en el alojamiento de la parte fija como se indica, y engancharlo.

# ABB

ABB SACE S.p.A  
L.V. Breakers Division  
Via Baioni, 35 - 24123 Bergamo - Italy  
Tel.: +39 035.395.111 - Telefax: +39 035.395.306-433  
<http://www.abb.com>

Due to possible developments of standards as well as of materials, the characteristics and dimensions specified in the present catalogue may only be considered binding after confirmation by ABB SACE.