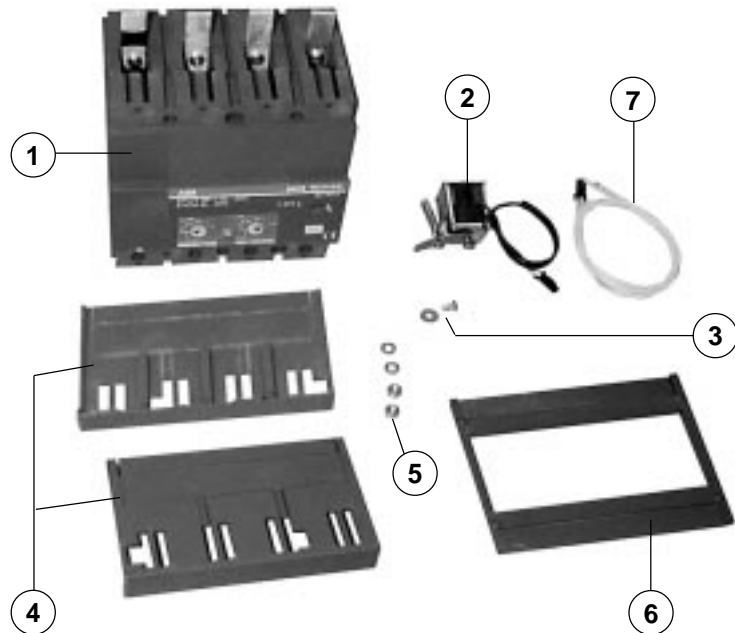


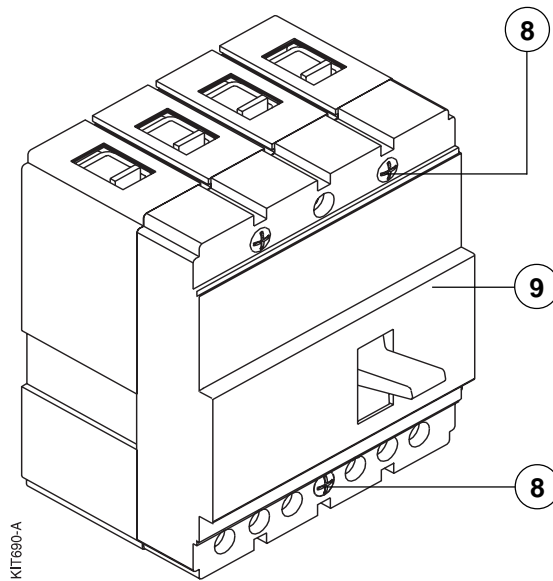
SGANCIATORE DIFFERENZIALE SACE RC211-RC212 PER MONTAGGIO SOTTOPOSTO ALL'INTERRUTTORE
RESIDUAL-CURRENT RELEASE SACE RC211-RC212 FOR ASSEMBLY UNDER THE CIRCUIT-BREAKER
FEHLERSTROM-AUSLÖSER SACE RC211-RC212 ZUR MONTAGE UNTER DEM LEISTUNGSSCHALTER
DÉCLENCHEUR DIFFÉRENTIEL SACE RC211-RC212 POUR MONTAGE SOUS LE DISJONCTEUR
RELÉ DIFERENCIAL SACE RC211-RC212 PARA EL MONTAJE SOMETIDO AL INTERRUPTOR

KIT 601778/102 L0547

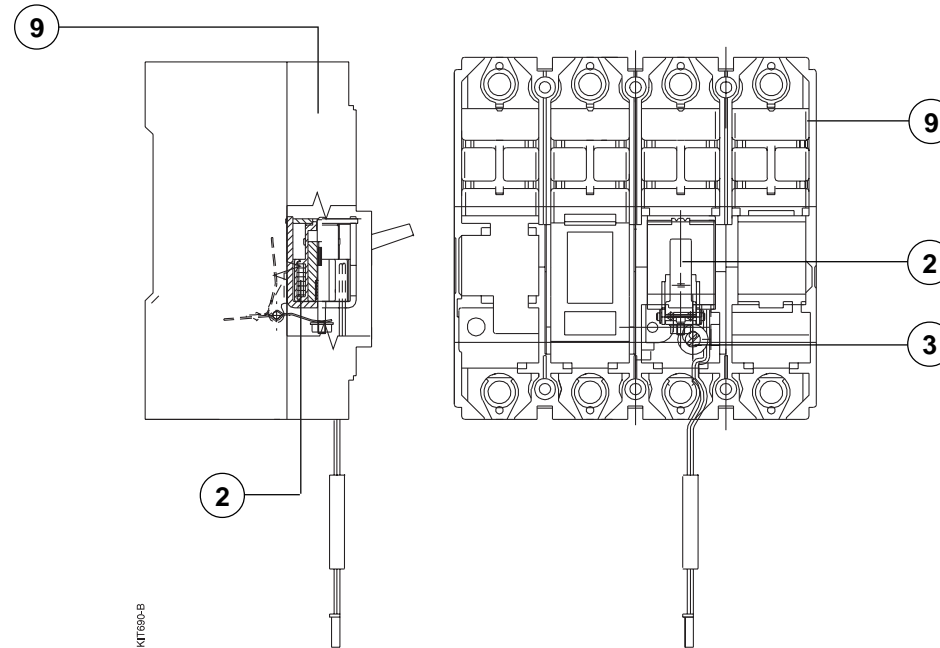
SACE S1-S2



POS. ITEM POS. POS.	CONTENUTO	CONTENTS	INHALT	CONTENU	CONTENIDO	QUANTITÀ QUANTITY ANZAHL QUANTITE CANTIDAD
1	Sganciatore differenziale	Residual current release	Fehlerstrom-Auslöser	Déclencheur différentiel	Relé diferencial	1
2	Solenoide di apertura	Opening solenoid	Ausschalt-Magnet	Solénoïde d'ouverture	Solenoide de apertura	1
3	Vite + rosetta	Screw + washer	Schraube + Unterlegscheibe	Vis + rondelle	Tornillo + arandela	1 + 1
4	Copritermiale	Terminal-cover	Klemmenabdeckung	Cache-borne	Cubre-borne	2
5	Rosette + dadi	Nuts + washers	Muttern + Unterlegscheiben	Écrous + rondelles	Tuercas + arandelas	2 + 2
6	Mostrina per porta cella	Flange for compartment door	Frontblende für Schaltfeldtür	Garniture pour porte du compartiment	Marco para puerta de la celda	1
7	Connettore spina + cavi	Plug connector + cables	Stecker + Kabel	Connecteur fiche + câbles	Conector macho y cables	1

ISTRUZIONI**INSTRUCTIONS****ANWEISUNGEN****INSTRUCTIONS****INSTRUCCIONES****A**

KIT690-A

B

KIT690-B

Assicurarsi che l'interruttore sia in posizione di scattato relé

Make sure that the circuit-breaker is in the tripped-relay position

Sicherstellen, dass sich der Leistungsschalter in der Stellung "Relais ausgelöst" befindet.

S'assurer que le disjoncteur est en position de relais déclenché

Comprobar que el interruptor esté en posición de relé disparado

A

Svitare le viti (8) e rimuovere il coperchio (9) dell'interruttore.

A

Unscrew the screws (8) and remove the circuit-breaker cover (9).

A

Die Schrauben (8) ausdrehen und den Deckel (9) des Leistungsschalters entfernen.

A

Dévisser les vis (8) et enlever le couvercle (9) du disjoncteur.

A

Desatornillar los tornillos (8) y quitar la tapa (9) del interruptor.

B

Montare il solenoide di apertura (2) nel coperchio (9).

Disponere i fili di alimentazione come indicato e fissarli sul fondo del coperchio mediante la vite e la rosetta (3).

B

Fit the opening solenoid (2) into the cover (9).

Arrange the supply wires as shown and fix them to the bottom of the cover by means of the screw and washer (3).

B

Das Ausschalt-Magnet (2) in den Deckel (9) montieren.

Die Speiseleitungen wie angegeben verlegen und durch die Schrauben und die Unterlegscheibe (3) am Deckelboden befestigen.

B

Mette le solénoïde d'ouverture (2) dans le couvercle (9).

Ranger les conducteurs d'alimentation comme indiqué et les fixer sur le fond du couvercle à l'aide de la vis et de la rondelle (3).

B

Montar el solenoide de apertura (2) en la tapa (9).

Disponer los cables de alimentación según se indica y fijarlos en el fondo de la tapa con el tornillo y la arandela (3).

ISTRUZIONI

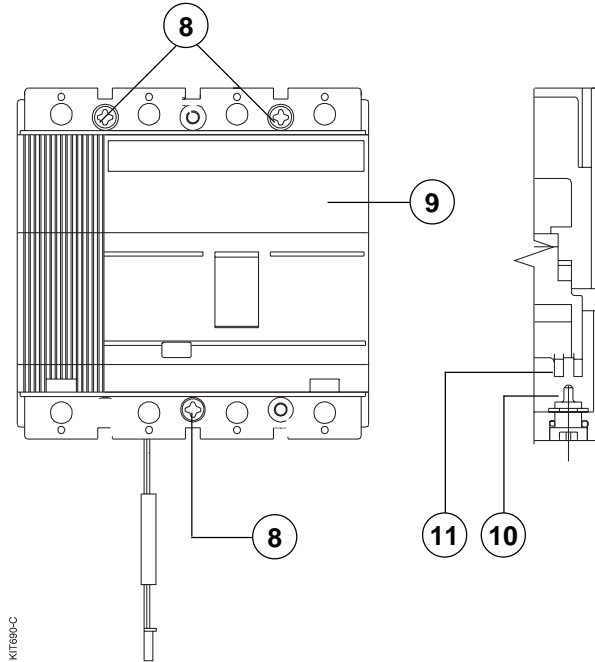
INSTRUCTIONS

ANWEISUNGEN

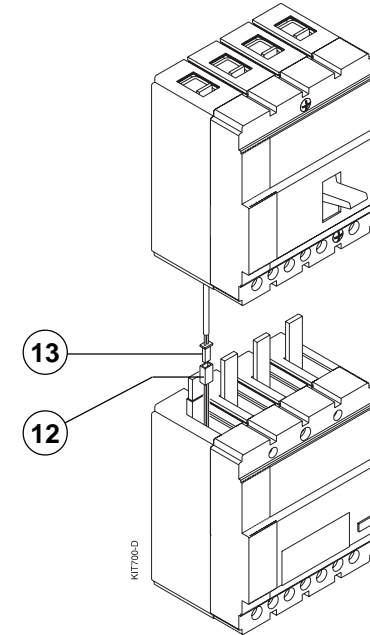
INSTRUCTIONS

INSTRUCCIONES

C



D



C

Rimontare il coperchio (9) e fissarlo con le viti (8).

N.B. Per interruttore S2 verificare la corretta posizione del regolatore (10) e del corrispondente albero (11) dello sganciatore di sovracorrente.

C

Fit the cover (9) and fix it by means of the screws (8).

N.B. For circuit-breaker S2 check the correct position of the regulator (10) and of the relevant shaft (11) of the overcurrent release.

C

Den Deckel (9) wieder montieren und durch die Schrauben (8) befestigen.

N.B. Für den Leistungsschalter S2 die korrekte Lage des Reglers (10) und der entsprechenden Welle (11) des Überstrom-Auslösers überprüfen.

C

Remettre le couvercle (9) et le fixer à l'aide des vis (8).

N.B. Pour disjoncteur S2 vérifier la position correcte du régulateur (10) et de l'arbre correspondant (11) du déchencheur à maximum courant.

C

Volver a montar la tapa (9) y fijarla con los tornillos (8).

N.B. Para interruptor S2 comprobar la posición correcta del regulador (10) y de su correspondiente eje (11) del relé de sobrecorriente.

D

Allentare le viti dei morsetti inferiori dell'interruttore. Collegare la spina (13) del solenoide di apertura al connettore (12) del differenziale.

D

Unloose the screws of the lower clamps of the circuit-breaker. Connect the opening solenoid plug (13) to the connector (12) of the residual current release.

D

Die Schrauben der unteren Klemmen lockern. Den Stecker (13) des Ausschalt-Magnets an die Steckverbindung (12) des Fehlerstrom-Auslösers schliessen.

D

Desserrer les vis des bornes inférieures du disjoncteur. Brancher la fiche (13) du solénoïde d'ouverture au connecteur (12) du différentiel.

D

Afajar los tornillos de los bornes inferiores del interruptor. Conectar el conector macho (13) del solenoide de apertura al conector (12) del diferencial.

ISTRUZIONI

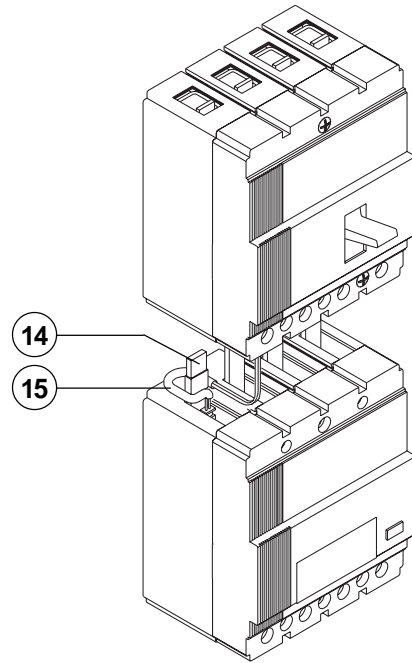
INSTRUCTIONS

ANWEISUNGEN

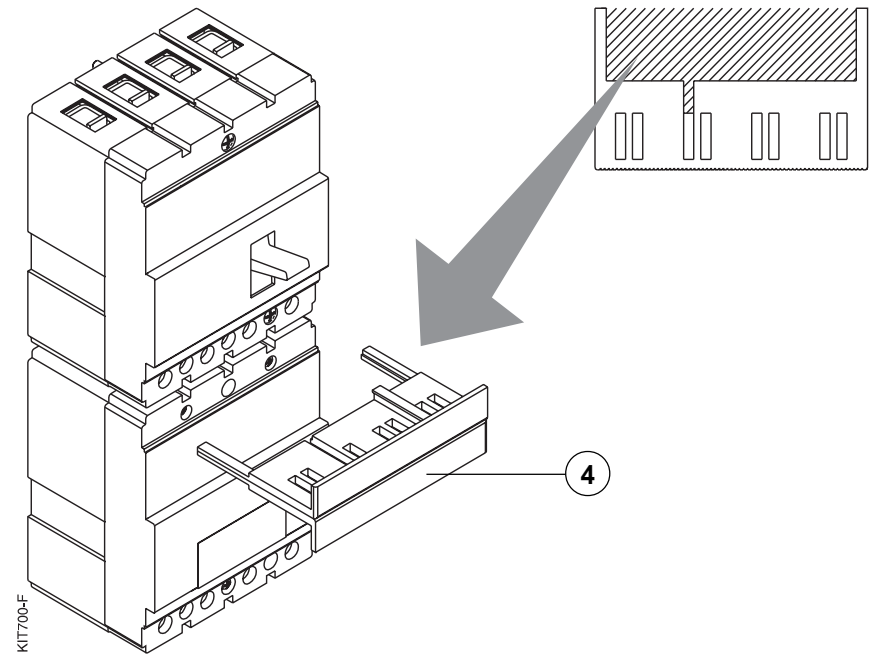
INSTRUCTIONS

INSTRUCCIONES

E



F



E

Innestare lo sganciatore differenziale tramite i terminali (14), facendo attenzione a far seguire il percorso indicato al cordone (15). Serrare a fondo le viti dei morsetti.
N.B. Per un corretto montaggio assicurare uno spazio di 4 mm tra interruttore e sganciatore differenziale.

E

Engage the residual current release through the terminals (14) so that the cord (15) follows the indicated direction.
Tighten the screws of the clamps.
N.B. A correct assembly requires a distance of 4 mm between the circuit-breaker and the residual current release.

E

Den Fehlerstrom-Auslöser durch die Anschlüsse (14) einstecken, dabei darauf achten, dass die Leistungsschnur (15) dem angezeigten Weg entlanggeführt wird. Die Schrauben der Klemmen fest anziehen.
N.B. Für eine korrekte Montage darauf achten, dass ein Raum von 4 mm zwischen Leistungsschalter und Fehlerstrom-Auslöser frei bleibt.

E

Enclecher le déclencheur différentiel à l'aide des prises (14) de manière que le cordon (15) suit la parcours indiqué.
Serrer à fond les vis des bornes.
N.B. Pour un assemblage correcte, laisser une distance de 4 mm entre le disjoncteur et le déclencheur différentiel.

E

Emplamar el relé diferencial por medio de las conexiones (14), teniendo cuidado que el cable (15) siga el recorrido indicado. Apretar a fondo los tornillos de los bornes.
N.B. Para un montaje correcto asegurar un espacio de 4 mm entre el interruptor y el relé diferencial.

F

Rompere i copriterminali (4) in corrispondenza della diaframmatura e inserirli nelle apposite sedi dell'interruttore e dello sganciatore differenziale.

F

Break the terminal-covers (4) by the partition and introduce them in the circuit-breaker and residual current release housings.

F

Die Klemmenabdeckungen (4) in Übereinstimmung mit der Schottung abbrechen und in die entsprechenden Sitze des Leistungsschalters und des Fehlerstrom-Auslösers einführen.
Die Muttern und Unterlegscheiben (im Bau-satz beiliegend) verwenden, um den FI-Auslöser und den Leistungsschalter am Halterungsblech zu befestigen.

F

Rompere les cache-bornes (4) en correspondance du cloison et les introduire dans les logements des disjoncteurs et du déclencheur différentiel.

F

Romper los cubre-bornes (4) que corresponden con el diafragma e introducir en los alojamientos adecuados del interruptor y del relé diferencial.

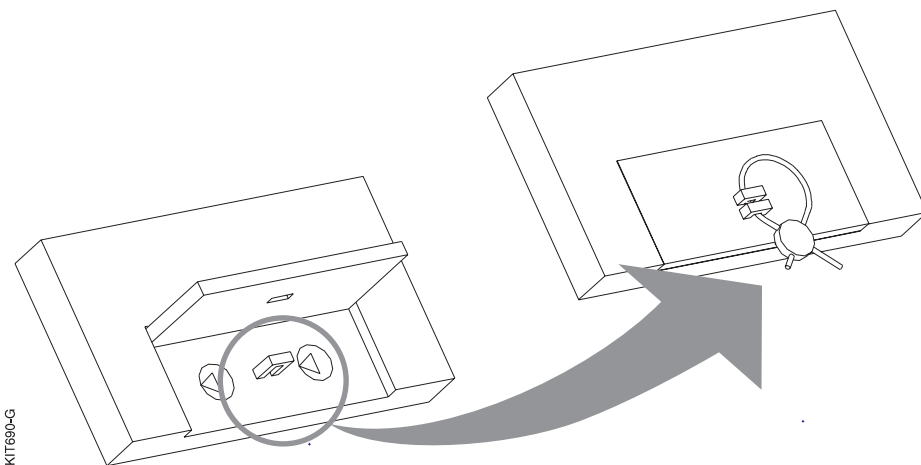
Utilizzare dadi e rosette, comprese nel kit, per il fissaggio dello sganciatore differenziale e dell'interruttore alla lamiera di supporto.

Use nuts and washers (included in the kit) to fit the residual-current release and circuit-breaker to the supporting sheet metal.

Utiliser les écrous et les rondelles (compris dans le kit) pour la fixation du déclencheur différentiel et du disjoncteur à la tôle de support.

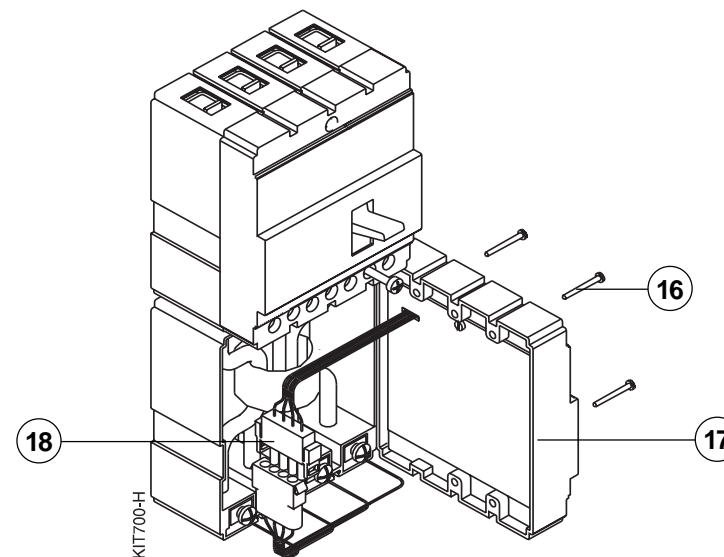
Utilizar las tuercas y las arandelas (incluidas en el kit) para fijar el relé diferencial y el interruptor a la chapa de soporte.

G



KIT680-G

H



KIT700-H

G

Sigillatura dei dispositivi di regolazione dello sganciatore differenziale

Qualora fosse necessario sigillare i dispositivi di regolazione, utilizzare filo metallico e blocco in piombo e operare come indicato in figura.

G

Sealing of the adjustment devices of the residual current release

If it was necessary to seal the adjustment devices, use metallic wire and lead lock and operate as shown in the figure.

G

Versiegelung der Einstellvorrichtungen des Fehlerstrom-Auslösers

Falls es erforderlich sein sollte, die Einstellvorrichtungen zu versiegeln, Metalldraht und Bleiverriegelung verwenden und laut Abbildung vorgehen.

G

Scellement des dispositifs de réglage du déclencheur différentiel

S'il fallait fermer bien les dispositifs de réglage, utiliser du fil métallique et un verrouillage en plomb et opérer selon la figure.

G

Selladura de los dispositivos de regulación del relé diferencial

Si fuera necesario sellar los dispositivos de regulación, utilizar hilo metálico y bloqueo de plomo y obrar según figura.

H

Prova di isolamento

Svitare le viti (16) e rimuovere il coperchio (17) dello sganciatore differenziale, quindi scollegare il connettore (18). Eseguire la prova di isolamento in base alle prescrizioni di norma. Dopo la prova ricollegare il connettore e rimontare il coperchio.

H

Insulation test

Unscrew the screws (16) and remove the cover (17) of the residual current release, then disconnect the connector (18). Carry out the insulation test in compliance with Standard instructions. After the test reconnect the connector and refit the cover.

H

Isolations-Prüfung

Die Schrauben (16) ausdrehen und den Deckel (17) des Fehlerstrom-Auslösers entfernen, danach die Steckvorrichtung (18) trennen. Die Isolations-Prüfung laut Norm-Vorschriften durchführen. Nach der Prüfung die Steckvorrichtung wieder anschliessen und den Deckel aufmontieren.

H

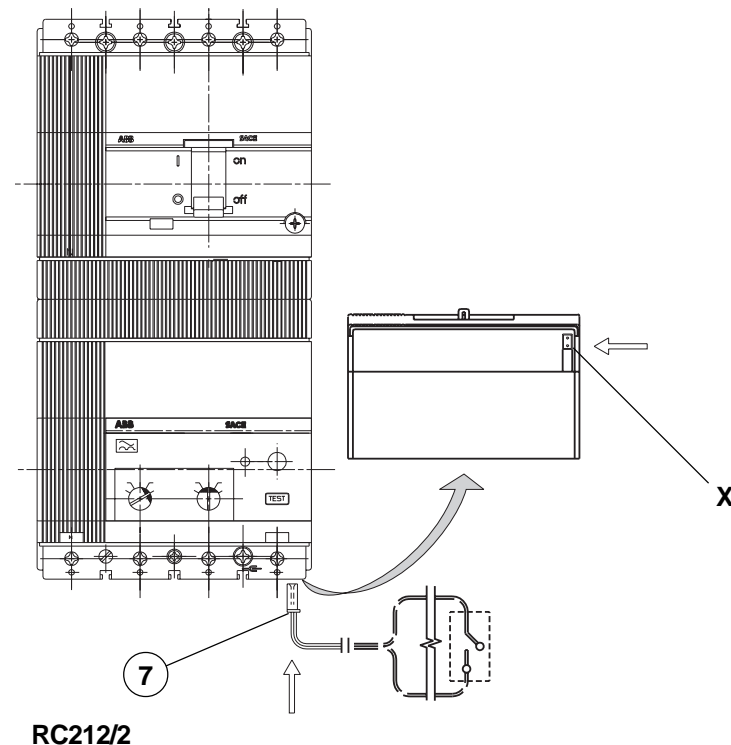
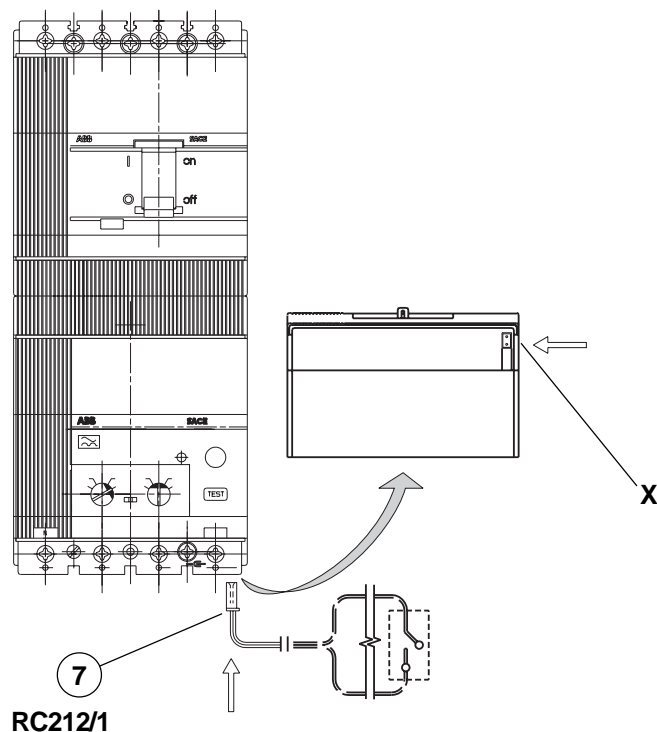
Essai d'isolement

Dévisser les vis (16) et enlever le couvercle (17) du déclencheur différentiel, déconnecter donc le connecteur (18). Effectuer l'essai d'isolement selon les instructions de norme. Après l'essai reconnecter le connecteur et remonter le couvercle.

H

Prueba de aislamiento

Desatornillar los tornillos (16) y quitar la tapa (17) del relé diferencial, por tanto desconectar el conector (18). Efectuar la prueba de aislamiento de acuerdo con las indicaciones de norma. Después de la prueba volver a conectar el conector y volver a montar la tapa.



Collegamento del pulsante di apertura a distanza (a cura del cliente)

Collegare la spina (7) dei cavi in dotazione al connettore presa (X) presente sul fondo dello sganciatore differenziale. Collegare i fili ad un pulsante con contatto di chiusura (normalmente aperto).

N.B. I fili di collegamento non devono essere più lunghi di 10 metri.

Connection of the remote opening pushbutton (to be charged to the client)

Connect the plug connector (7) of the cables included in the supply with the socket (X) on the bottom of the residual-current release.

Connect the wires to a pushbutton with closing contact (normally open).

N.B. The connection wires have to be no longer than 10 metres.

Schaltung des Ausschalt-Ferndrucktasters (wird vom Kunden besorgt)

Den Stecker (7) der mit gelieferten Kabel dr Stockdose (X) auf dem Boden des Fehlerstromauslösers anschalten.

Die Leiter an einen Drucktaster mit Schliesser (normalerweise ausgeschaltet) anschliessen.

Anm. Die Anschlussleiter dürfen nicht länger als 10 mt. sein.

Connexion du bouton-poussoir d'ouverture à distance (à la charge du client)

Connecter la fiche (7) des câbles compris dans la fourniture au connecteur prise (X) qui se trouve sur le fond du déclencheur différentiel.

Connecter les conducteurs à un bouton-poussoir avec contact de fermeture (normalement ouvert).

N.B. Les conducteurs de connexion ne doivent pas être plus de 10 mètres de longueur.

Conexión del botón de apertura a distancia (a cargo del cliente)

Conectar el conector macho (7) de los cables provistos con el conector hembra (X) que se encuentra en el fondo del relé diferencial.

Conectar los cables con un botón con contacto de cierre (normalmente abierto).

N.B. Los cables de conexión no deben superar los 10 metros.

ABB

ABB SACE S.p.A
L.V. Breakers Division
Via Baioni, 35 - 24123 Bergamo - Italy
Tel.: +39 035.395.111 - Telefax: +39 035.395.306-433
<http://www.abb.com>

Due to possible developments of standards as well as of materials, the characteristics and dimensions specified in the present catalogue may only be considered binding after confirmation by ABB SACE.