

Unità di interfaccia per contattori PR212/CI Contactors interface unit PR212/CI

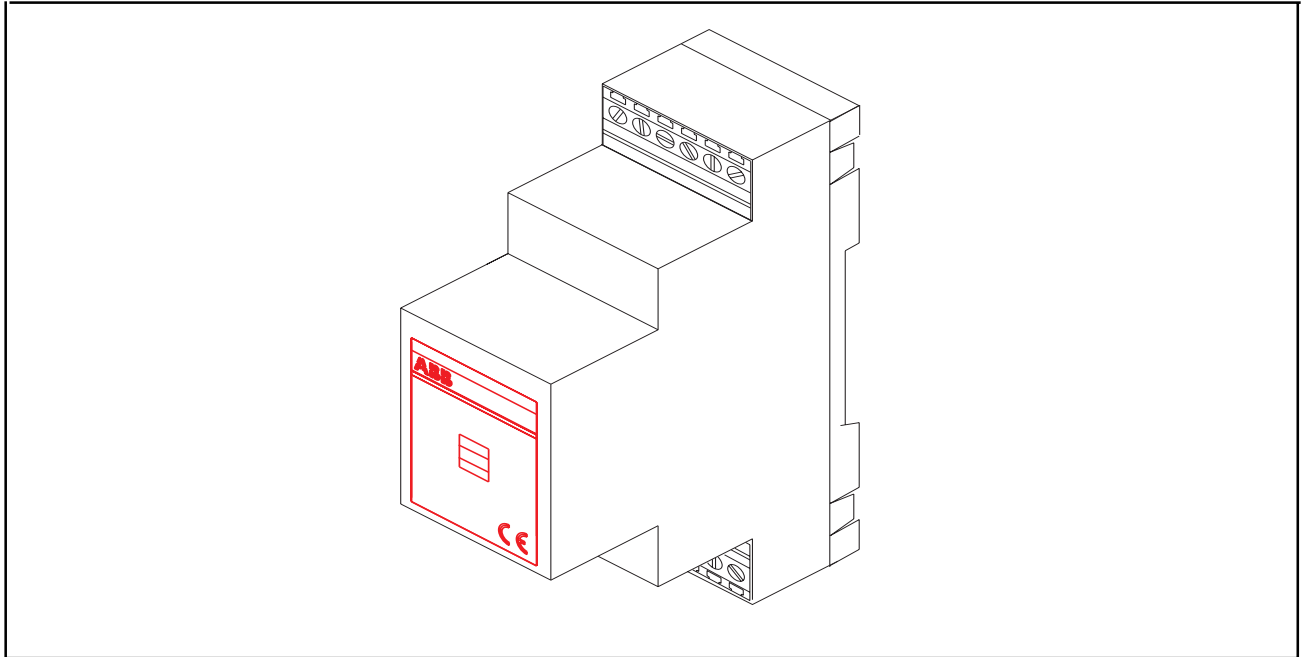


ABB SACE declina ogni responsabilità per danni a cose e persone dovute alla mancata osservanza delle istruzioni contenute in questo documento.

Le operazioni di installazione, messa in servizio ed eventuale manutenzione devono essere effettuate da personale qualificato, che abbia una conoscenza dettagliata dell'apparecchiatura.

Imballo.

Per ogni dispositivo è previsto un'imballo standard, che garantisce la protezione nelle condizioni ambientali richieste per il normale funzionamento in servizio se non definite diversamente nell'ordine di fornitura. Per particolari esigenze di trasporto o deposito contattare ABB SACE.

Installazione

- Ispezione finale : prima della messa in servizio:

- verificare con esame visivo l'integrità dell'apparecchio, i collegamenti realizzati e la posizione della levetta di plastica
- verificare la funzionalità dell'apparecchio, effettuando alcune manovre (spostare la levetta da Normal a Tripped e viceversa) senza inserire il carico a valle del contattore.
- effettuare le prove previste dalle Norme sull'impianto completo

PER QUALSIASI ESIGENZA CONTATTARE ABB SACE.

Tutte le operazioni di manutenzione ordinaria e straordinaria devono essere effettuate da personale che abbia una conoscenza dettagliata dell'apparecchio.

ABB SACE declines all responsibility for damages to things or people caused by not following the instructions contained in this document.

All operations like installation, putting into service and maintenance, when prescribed, must be carried out by qualified people who know in detail the product.

Packing.

If not specifically defined in the supply order every device is packed with a standard packing that guarantees protection in environmental conditions required for normal installation. For any particular transport or stock need contact ABB SACE.

Installation.

- Final inspection: to be carried out before putting into service.

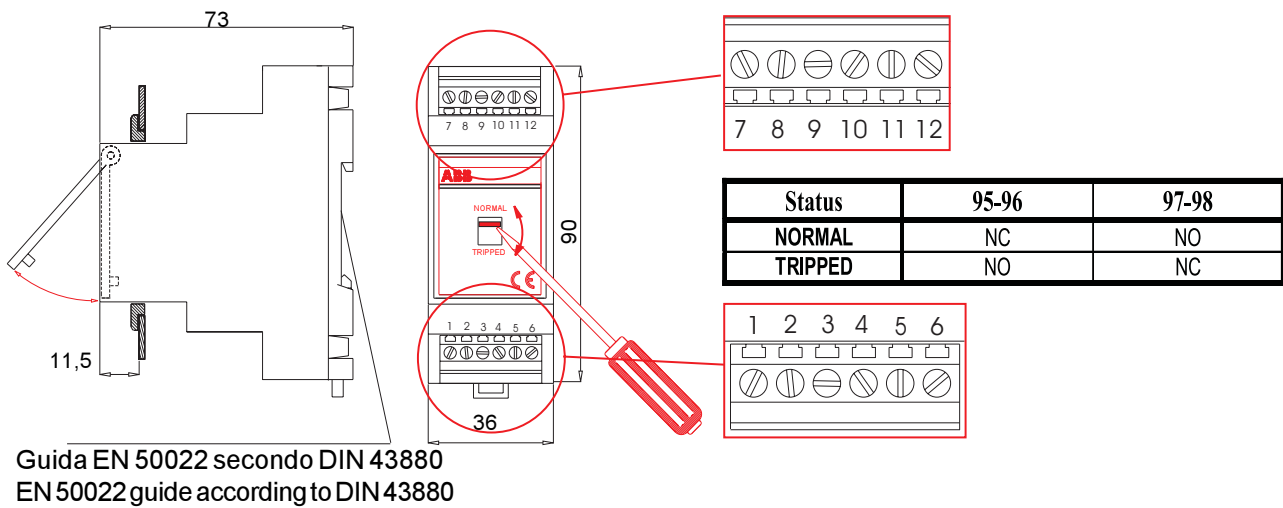
- Verify the integrity of the circuit-breaker, the carried out connections and the plastic pean position;
- Verify the functionality of the circuit-breaker by carrying out some operations (move the pean from Normal to Tripped and viceversa) without load after the contactor.
- Carry out the tests provided by the standards on the complete installation.

FOR ANY FURTHER NEED PLEASE APPLY TO ABB SACE.

All routine or extraordinary maintenance operations, when prescribed, must be carried out by qualified people who know in detail the product.

It

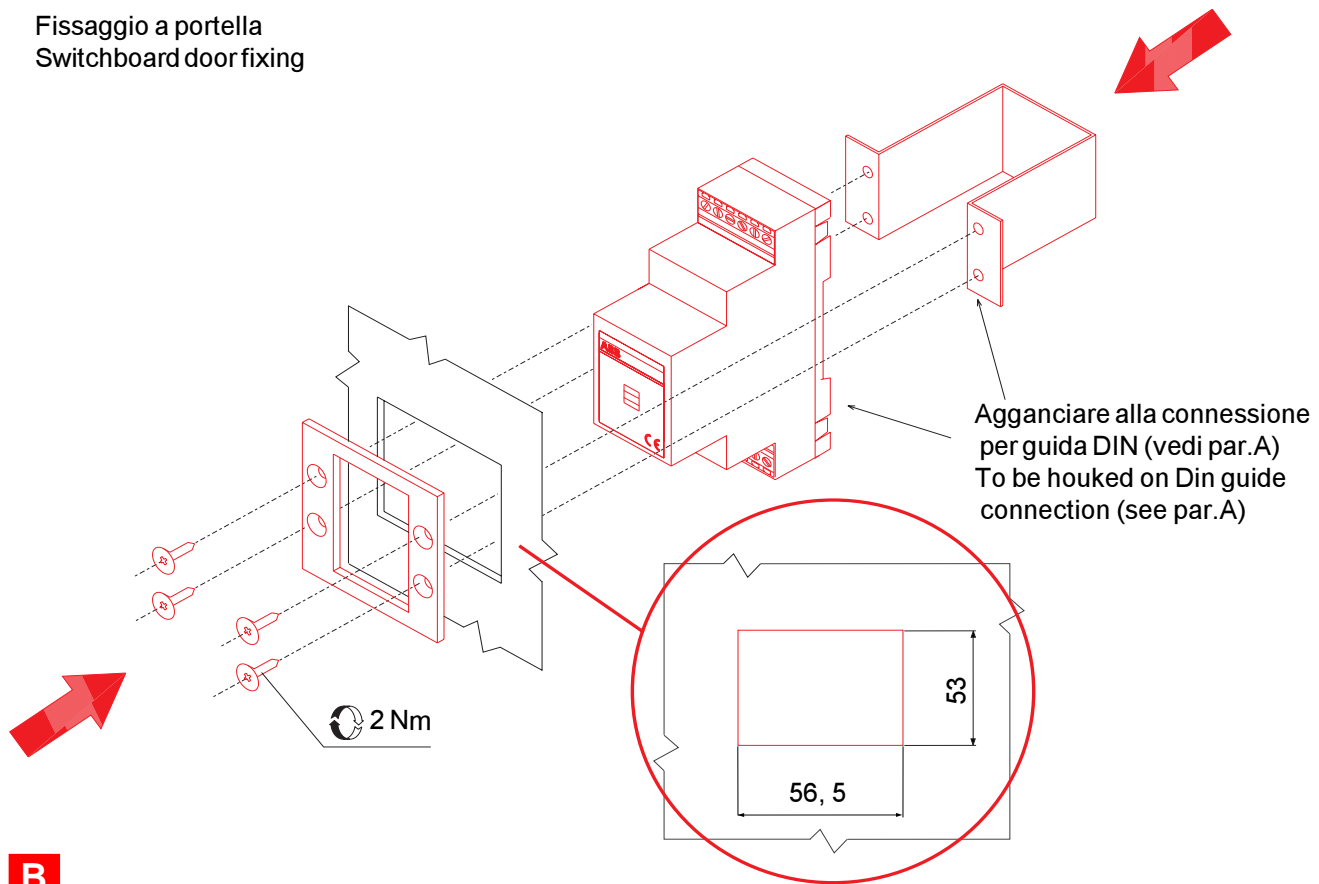
En



Guida EN 50022 secondo DIN 43880
EN 50022 guide according to DIN 43880

A

Fissaggio a portella
Switchboard door fixing



B

Caratteristiche elettriche dei contatti 95-96 e 97-98 (@ 20°C).

Massima tensione di interruzione : 230 VAC - 250 VDC
 Massima capacità di interruzione : 2000 VA (carico resistivo)
 Resistenza di contatto : <100 mOhm
 Durata meccanica: >1x10⁶ operazioni
 Durata elettrica: > 3 x 10⁴ operazioni
 Capacità di interruzione : AC15- 230V Ie, DC13-24V Ie

Istruzioni di montaggio.

Per i connettori rimovibili utilizzare cavi con filo di sezione compresa tra 0.5 e 1.5 mm² (AWG 22 ... 14).
 La corrente massima per ogni morsetto è di 5 A continuativi e 10 A per 2 secondi massimo.
 La tensione massima applicabile ai morsetti è 250 Vac/Vdc.

95-96 and 97-98 contact electrical characteristics (@ 20°C).

Max Switching voltage : 230 VAC - 250 VDC
 Max Switching capacity : 2000 VA (resistive load)
 Contact resistance : <100 mOhm
 Mechanical endurance: >1x10⁶ operations
 Electrical endurance: > 3 x 10⁴ operations
 Switching capacity: AC15-230V Ie, DC13-24V Ie

Assembly instructions.

For withdrawable connectors use cable with section between 0.5 and 1.5 mm² (AWG 22 ... 14).
 Max permanent current for each terminal is 5A and 10A for 2 sec.
 Max voltage applicable to each terminal is 250 Vac/Vdc.

C