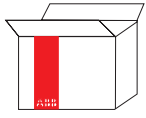
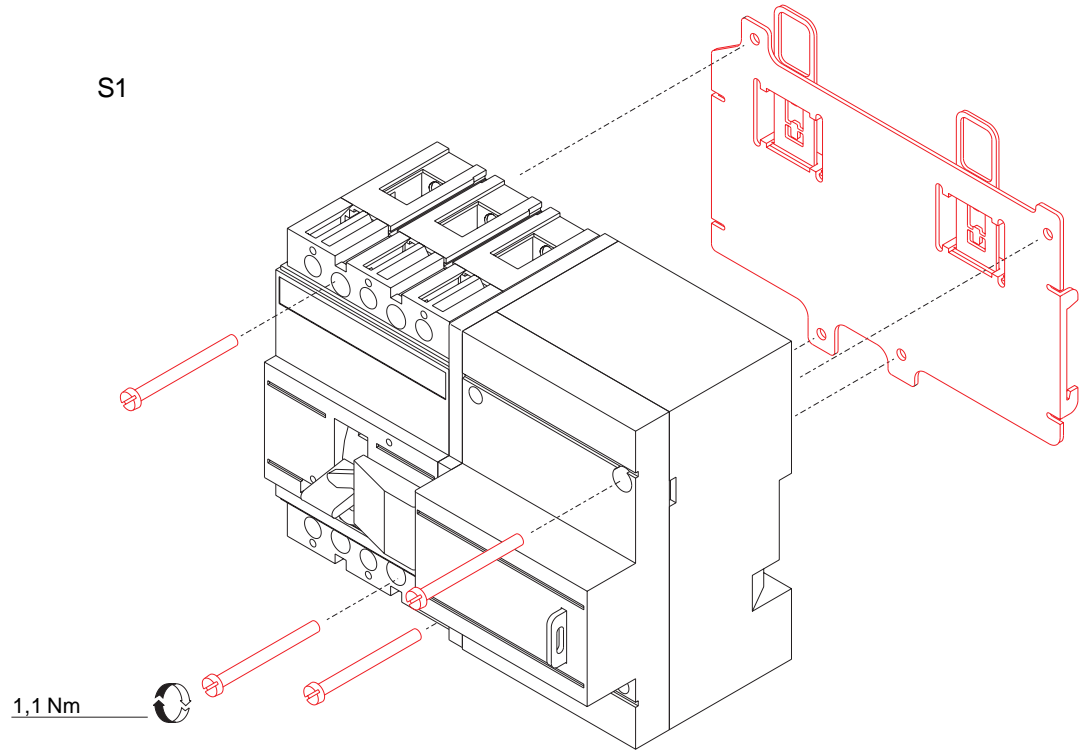
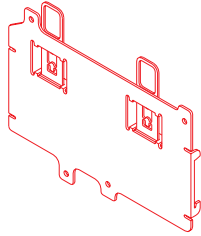


Isomax S1-S2 Applicazione piastra di fissaggio
Isomax S1-S2 Fixing plate application

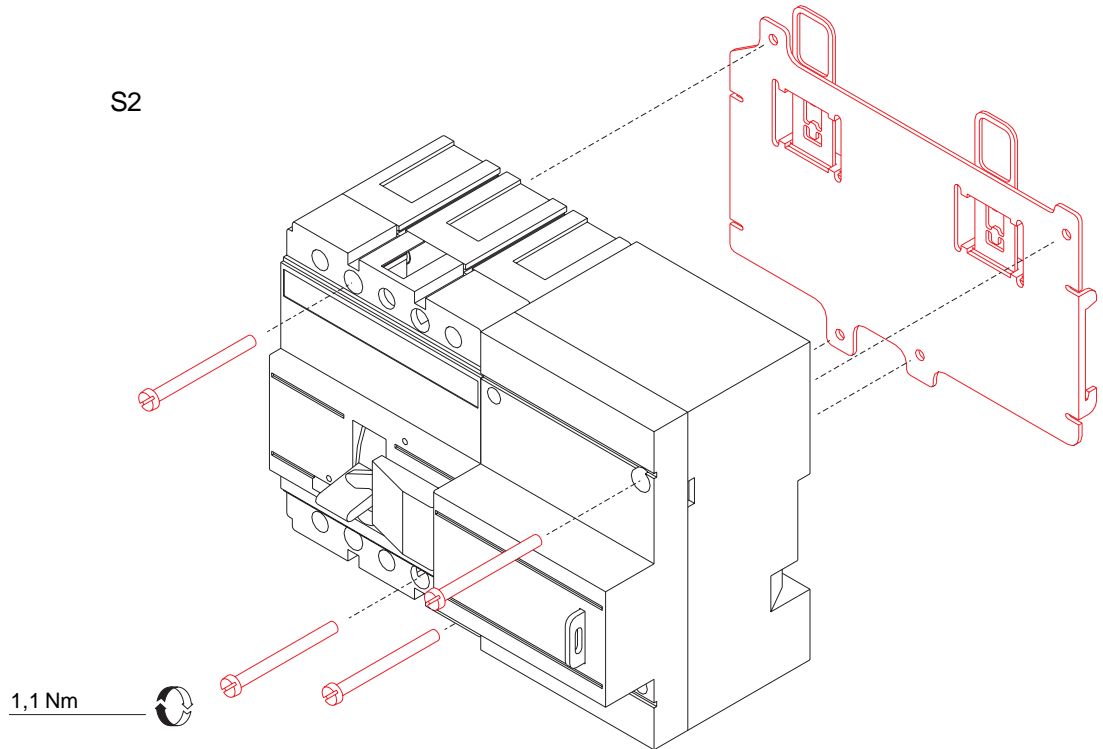


S1

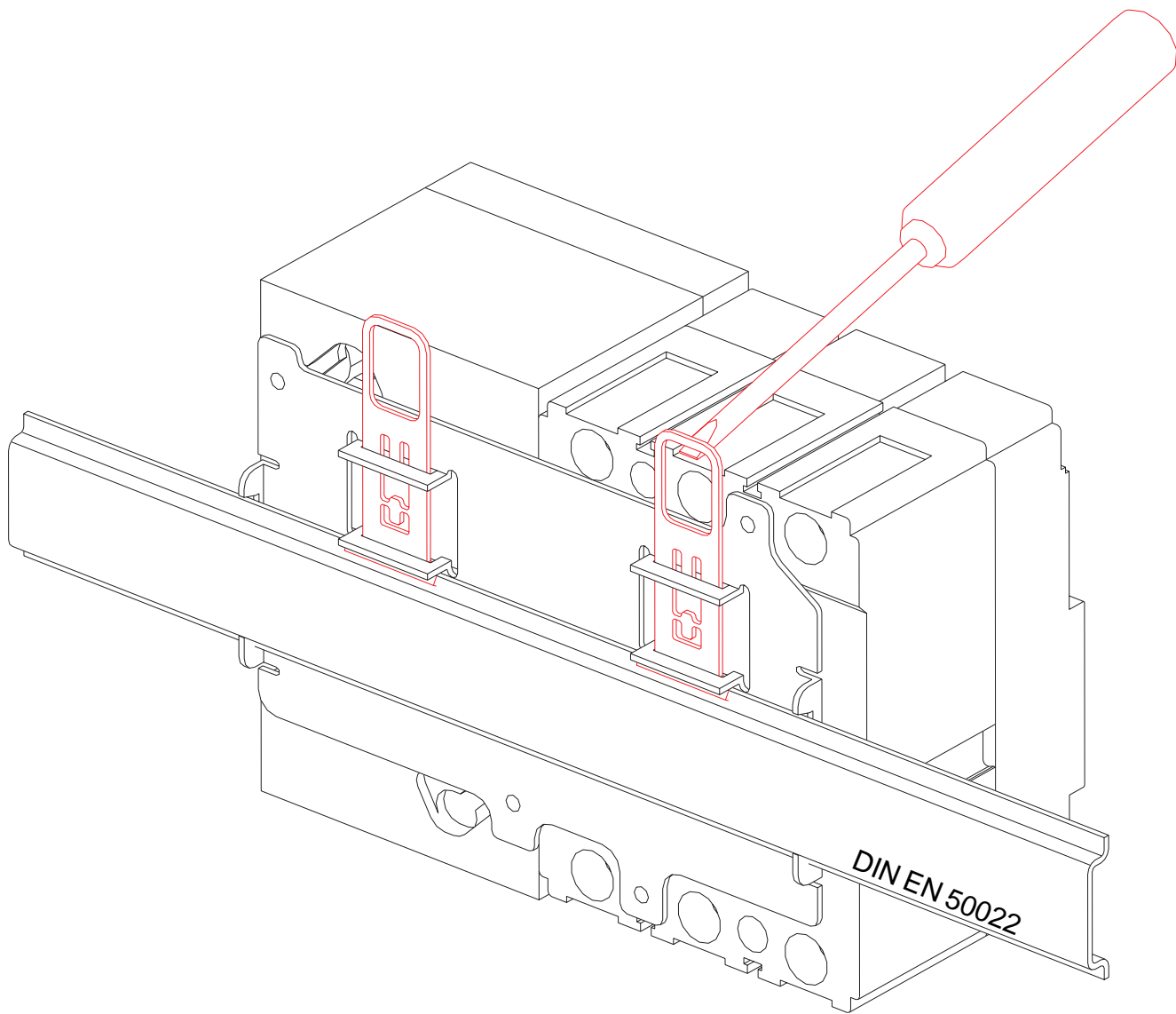


A

S2



B



C

ABB SACE

ABB

SACE Isomax

601778/911

29202

2/2

10-98

Head Office: Via Baioni, 35 - 24123 Bergamo - Italy - Tel.: +39 (0) 35 395111 - Telex: 301627 ABBSAC I - Telefax: +39 (0) 35 395306-395433