

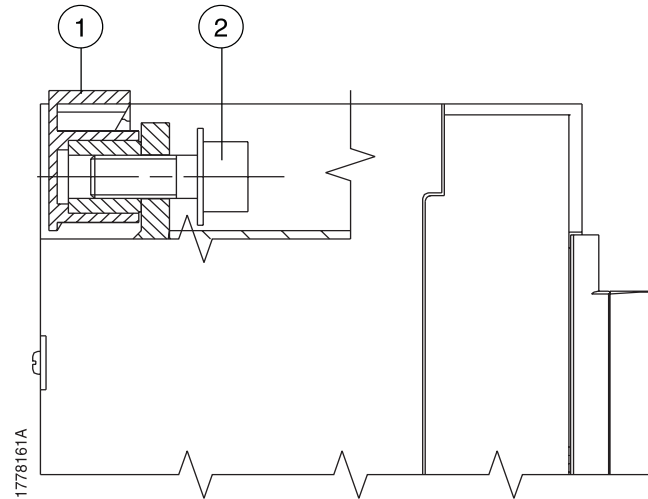
TRASFORMAZIONE INTERRUOTORE BASE IN PARTE MOBILE PER INTERRUOTORE RIMOVIBILE
TRANSFORMATION OF A BASIC CIRCUIT-BREAKER INTO A MOVING PART FOR A PLUG-IN CIRCUIT-BREAKER
UMWANDLUNG DES GRUND-LEISTUNGSSCHALTERS IN BEWEGLICHES TEIL FÜR STECKBAREN LEISTUNGSSCHALTER
TRANSFORMATION DU DISJONCTEUR DE BASE EN PARTIE MOBILE POUR DISJONCTEUR DEBROCHABLE
TRANSFORMACIÓN INTERRUPTOR BASE EN PARTE MÓVIL PARA INTERRUPTOR REMOVIBLE

KIT 601778/162 L0454

SACE S3-S4

POS. ITEM POS. POS.	CONTENUTO	CONTENTS	INHALT	CONTENU	CONTENIDO	QUANTITÀ QUANTITY ANZAHL QUANTITE CANTIDAD	
						3 POL	4 POL
3	Contatto a tulipano con distanziatore	Tulip contact with spacer	Tulpenkontakt mit Distanzstück	Contact-tulipe avec entretoise	Contacto de tulipán con espaciador	6	8
5	Vite	Screw	Schraube	Vis	Tornillo	6	8
6	Rosetta	Washer	Unterlegscheibe	Rondelle	Arandela	6	8
7	Astina	Rod	Flachstab	Tige	Varilla pequeña	1	1
9	Telaio	Frame	Gestell	Structure	Estructura	1	1
10	Vite	Screw	Schraube	Vis	Tornillo	4	4
11	Vite	Screw	Schraube	Vis	Tornillo	4	4
12	Copriterminali	Terminal-covers	Klemmenabdeckungen	Cache-bornes	Cubre-bornes	2	2
13	Vite	Screw	Schraube	Vis	Tornillo	4	4
14	Dado speciale	Special nut	Spezialmutter	Ecrou spécial	Tuerca especial	6	8

A



A

Aprire l'interruttore. Svitare le viti (2) e togliere i tasselli (1) dai terminali anteriori dell'interruttore.

A

Open the circuit-breaker. Unloose the screws (2) and remove the plugs (1) from the circuit-breaker front terminals.

A

Den Leistungsschalter öffnen. Die Schrauben (2) lösen und die Abdeckungen (1) von den vorderen Anschlüssen des Leistungsschalters entfernen.

A

Ouvrir le disjoncteur. Dévisser les vis (2) et enlever les chevilles (1) des prises avant du disjoncteur.

A

Abrir el interruptor. Desatornillar los tornillos (2) y sacar los bulones (1) de las conexiones anteriores del interruptor.

B

Posizionare i contatti di sezionamento a tulipano (3) in corrispondenza dei terminali (4) dell'interruttore.

Fissare i contatti di sezionamento a tulipano (3) ai terminali dell'interruttore (4) mediante le viti (5), i dadi (14) e le rosette (6) e stringere le viti con le modalità di seguito riportate.

B

Arrange the tulip isolating contacts (3) so to make their positions correspond to the circuit-breaker terminals (4).

Fix the tulip isolating contacts (3) to the circuit-breaker terminals (4) by using the screws (5), the nuts (14) and the washers (6) and tighten the screws according to the following instructions.

B

Die Tulpen-Trennkontakte (3) in Übereinstimmung mit den Anschlüssen des Leistungsschalters (4) positionieren.

Die Tulpen-Trennkontakte (3) mit Hilfe der Schrauben (5), die Muttern (14) und der Unterlegscheiben (6) an den Anschlüssen des Leistungsschalters (4) befestigen, und die Schrauben laut den hiernach angegebenen Modalitäten anziehen.

B

Placer les contacts-tulipe de sectionnement (3) en correspondance des prises (4) du disjoncteur.

Fixer les contacts-tulipe de sectionnement (3) aux prises du disjoncteur (4) à l'aide des vis (5), les écrous (14) et des rondelles (6) et serrer les vis selon les instructions ci-dessous.

B

Colocar los contactos de seccionamiento en tulipán (3) que correspondan con las conexiones (4) del interruptor.

Fijar los contactos de seccionamiento en tulipán (3) en las conexiones del interruptor (4) mediante los tornillos (5), las tuercas (14) y las arandelas (6) y apretar los tornillos según las modalidades indicadas a continuación.

Fissaggio dei contatti di sezionamento

Per bloccare correttamente i contatti di sezionamento a tulipano ai terminali dell'interruttore, utilizzare due chiavi esagonali CH5. Applicare una coppia di serraggio di 9 Nm.

Fix the isolating contacts

To correctly fix the tulip isolating contacts to the circuit-breaker terminals use two Allen wrenches CH5. Apply a tightening torque of 9 Nm.

Befestigung der Trennkontakte:

Zur korrekten Verriegelung der Tulpen-Trennkontakte an den Anschlüssen des Leistungsschalters, zwei Sechskantschlüssel verwenden CH5. Ein Anzugdrehmoment von 9 Nm anwenden.

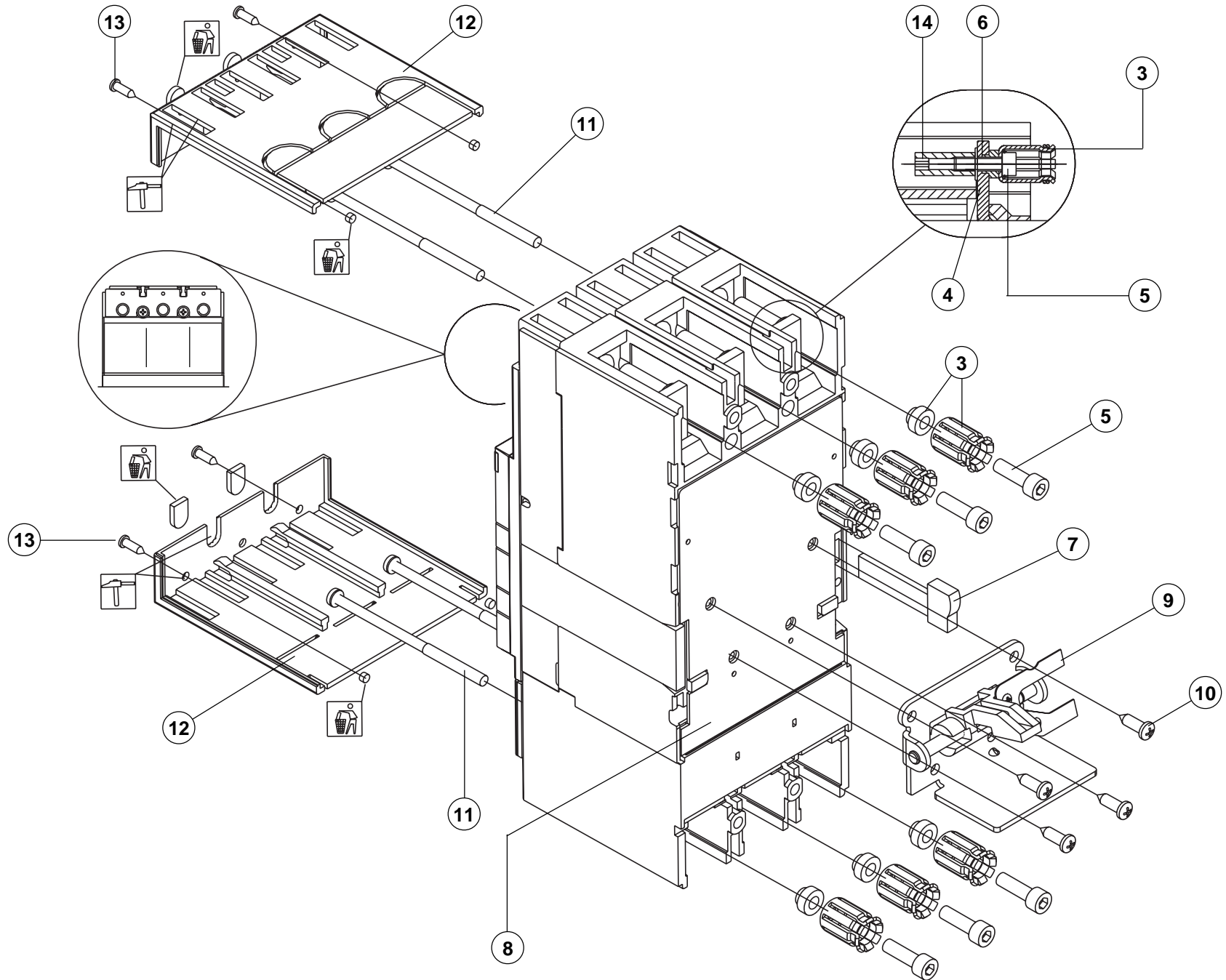
Fixation des contacts de sectionnement

Pour bloquer correctement les contacts-tulipe de sectionnement aux prises du disjoncteur, utiliser deux clés hexagonales CH5. Appliquer un couple de serrage de 9 Nm.

Fijación de los contactos

Para bloquear correctamente los contactos de seccionamiento en tulipán en las conexiones del interruptor, utilizar dos llaves hexagonales CH5. Aplicar un par de apriete de 9 Nm.

B



ISTRUZIONI

Introdurre l'astina (7) nell'apposita sede prevista nell'interruttore.

Posizionare sulla piastra posteriore (8) il telaio (9) e fissarlo mediante le viti (10).

Inserire la parte mobile, così montata, nella propria parte fissa e bloccarla mediante le viti (11).

Inserire i copriterminali (12) nelle sedi previste nella scatola dell'interruttore e spingerli a fondo con una leggera pressione, e bloccare con le viti (13); coppia di serraggio 1,5 Nm.

INSTRUCTIONS

Set the rod (7) in its seat in the circuit-breaker.

Position the frame (9) on the rear plate (8) and fix it by means of the screws (10).

Set the so arranged moving part in its fixed part and block it by means of the screws (11).

Insert the terminal covers (12) in the seatings in the circuit-breaker case, push them home applying gentle pressure and lock them in place using the screws (13). Tightening torque: 1.5 Nm.

ANWEISUNGEN

Den Flachstab (7) in den eigens dazu vorgesehenen Sitz im Leistungsschalter einführen.

Die Gestell (9) auf die hintere Platte (8) positionieren und durch die Schrauben (10) befestigen.

Das auf diese Weise montierte bewegliche Teil in sein festes Teil einführen und durch die Schrauben (11) sperren.

Die Klemmenabdeckungen (12) in die vorgesehenen Aufnahmen im Schaltergehäuse einsetzen, mit einem leichten Druck ganz nach unten drücken und mit den Schrauben (13) blockieren. Anzugdrehmoment: 1,5 Nm

INSTRUCTIONS

Introduire la tige (7) dans le trou relatif prévu dans le disjoncteur.

Placer la structure (9) sur la plaque arrière (8) et le bloquer à l'aide des vis (10).

Introduire la partie mobile, assemblée de cette façon, dans sa partie fixe et la fixer à l'aide des vis (11).

Insérer les cache-bornes (12) dans les logements prévus dans le boîtier du disjoncteur, les pousser à fond en exerçant une légère pression et bloquer avec les vis (13); couple de serrage 1,5 Nm.

INSTRUCCIONES

Introducir la varilla pequeña (7) en el alojamiento adecuado previsto en el interruptor. Colocar en la placa posterior (8) estructura (9) y fijarlo mediante los tornillos (10).

Introducir la parte móvil, montada así, en la parte fija y bloquearla mediante los tornillos (11).

Introducir los cubrebornes (12) en las sedes correspondientes de la caja del interruptor, empujarlos hasta el fondo ejerciendo una ligera presión y bloquearlos con los tornillos (13) aplicando un par de apriete de 1,5 Nm.

ABB SACE S.p.A
L.V. Breakers Division
Via Baioni, 35 - 24123 Bergamo - Italy
Tel.: +39 035.395.111 - Telefax: +39 035.395.306-433
<http://www.abb.com>

Due to possible developments of standards as well as of materials, the characteristics and dimensions specified in the present catalogue may only be considered binding after confirmation by ABB SACE.