

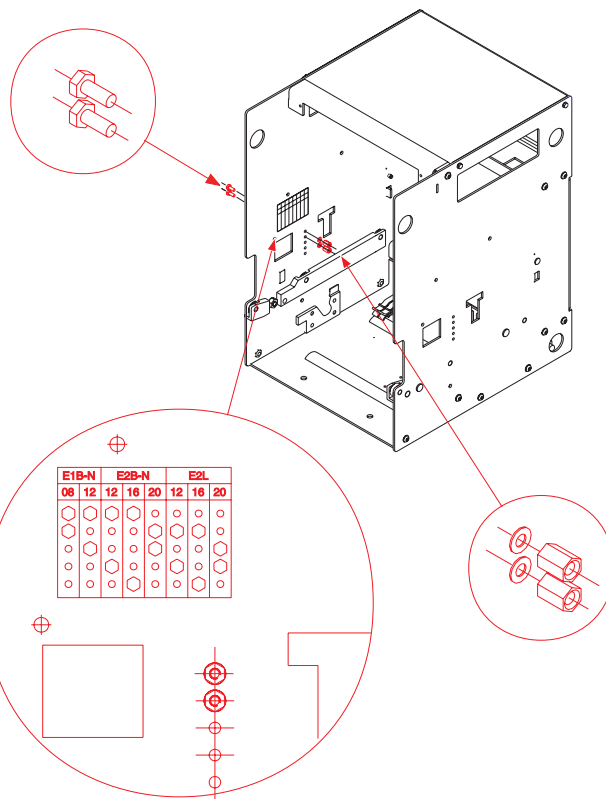
**Blocco antintroduzione**  
**Anti-insertion lock**  
**Einschiebschutzverriegelung**  
**Verrouillage anti-introduction**  
**Bloqueo antiintroducción**



E1B-N		E2B-N			E2L		
08	12	12	16	20	12	16	20
○	○	○	○	○	○	○	○
○	○	○	○	○	○	○	○
○	○	○	○	○	○	○	○
○	○	○	○	○	○	○	○



E1B-N		E2B-N			E2L		
08	12	12	16	20	12	16	20
○	○	○	○	○	○	○	○
○	○	○	○	○	○	○	○
○	○	○	○	○	○	○	○
○	○	○	○	○	○	○	○



Esempio per E1B 08 secondo lo schema della targhetta

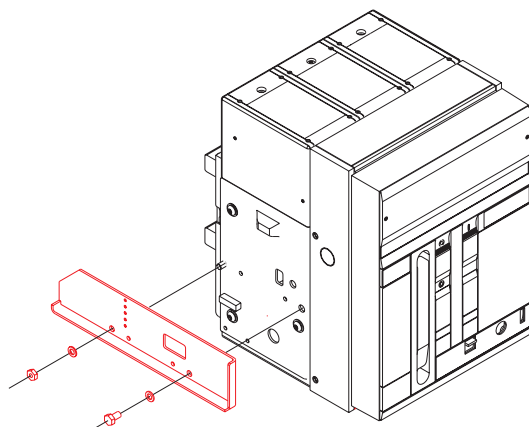
**A**

Example for E1 B 08 following the rating plate diagram

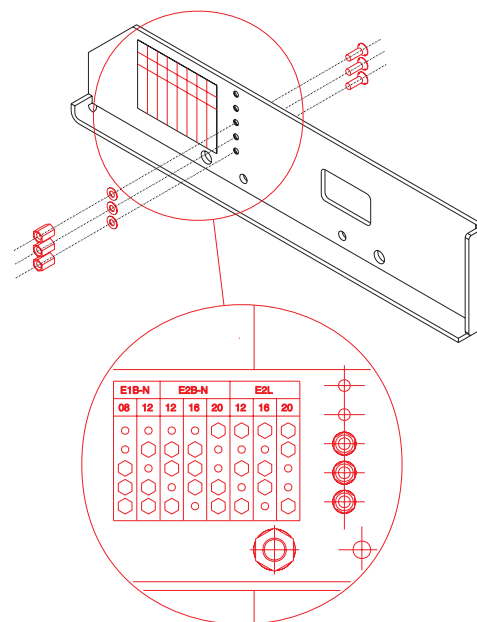
Beispiel für E1 B 08 nach Schema auf dem Schild

Exemple pour E1 B 08 selon le schéma de la plaquette

Ejemplo para E1 B 08 según el esquema de la placa



**B**



**C**