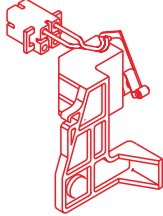
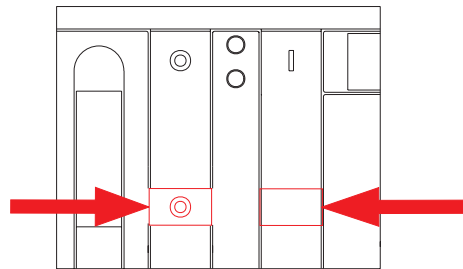


Segnalazione elettrica molle cariche
Electrical signalling of springs charged
Elektrische Anzeige "Federn gespannt"
Signalisation électrique ressorts bandés
Señalización eléctrica resortes cargados



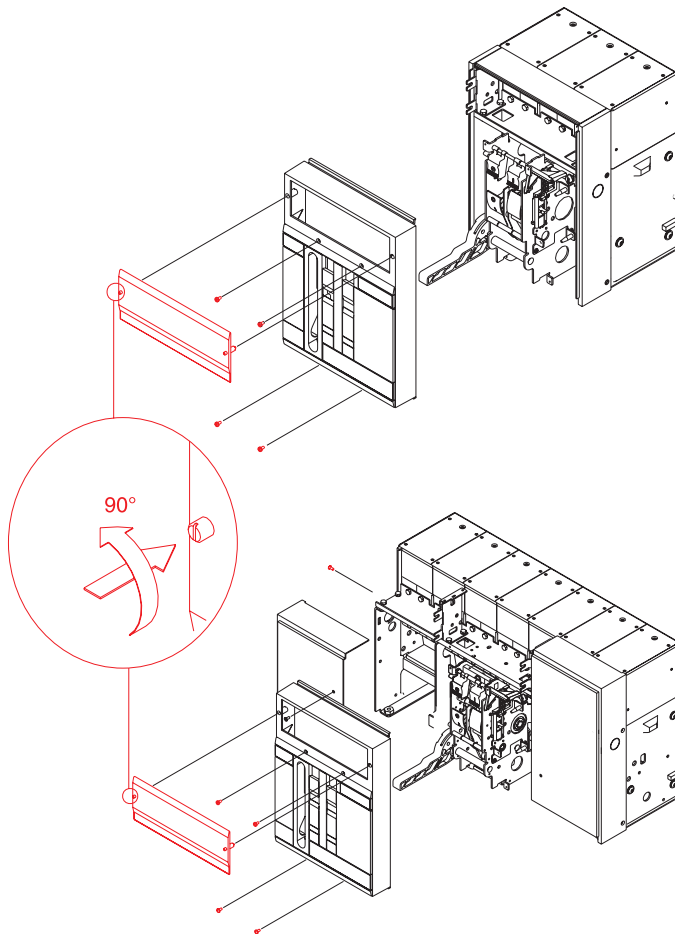
Tensione Voltage Spannung Tension Tensión		Corrente Current Strom Courant Corriente
125 V –		0.3 A
250 V –		0.15 A
250 V ~	50-60 Hz	5 A
400 V ~	50-60 Hz	3 A

APERTO
 OPEN
 AUS-STELLUNG
 OUVERT
 ABIERTO



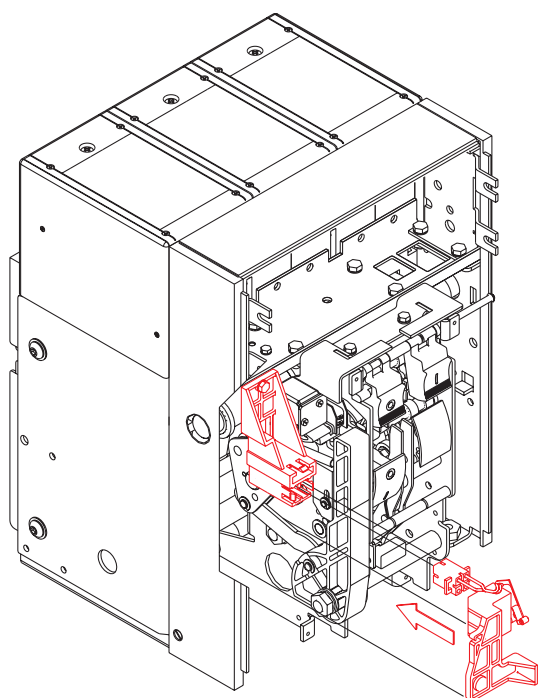
BIANCO
 WHITE
 WEISS
 BLANC
 BLANCO

A

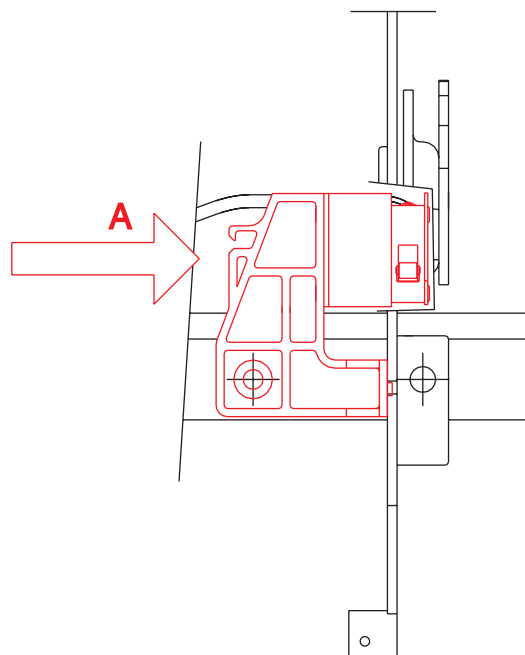


B

Prima di montare il gruppo segnalazione, nel caso l'interruttore sia provvisto di motore di carica, provvedere a smontarlo seguendo le istruzioni KIT 601933/605
 If the circuit-breaker is fitted with a charging motor, before mounting the signalling group, dismantle it following instructions KIT 601933/605
 Wenn der Leistungsschalter über einen Spannmotor verfügt, muß man vor dem Einbau der Meldeeinheit den Motor nach den Anweisungen 601933/605 ausbauen
 Avant de monter le groupe signalisation, si le disjoncteur est équipé d'un moteur de bandage, le démonter en suivant les instructions 601933/605
 Antes de montar el grupo de señalización, en el caso de que el interruptor posea un motor de carga, hay que desmontar este último en primer lugar siguiendo las instrucciones 601933/605

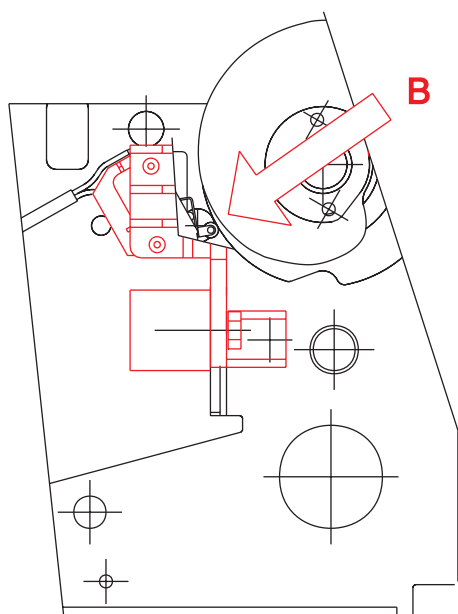


C

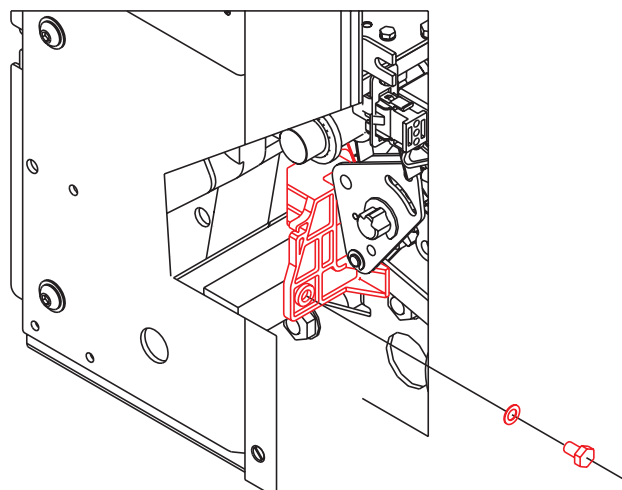


D

Dopo averlo posizionato sul quadro, spingere il gruppo nel senso della freccia "A", (tenendo premuta la leva "B") sino a bloccarsi contro la spalla.
 After positioning it on the switchboard, push the group in the direction shown by arrow "A", (keeping lever "B" pressed) until it locks against the shoulder.
 Nach Positionierung auf der Schaltanlage die Einheit in Richtung von Pfeil "A" niederdrücken (hierbei Hebel "B" gedrückt halten), bis sie gegen das Seitenteil blockiert ist.
 Après l'avoir positionné sur le tableau, pousser le groupe dans le sens de la flèche "A", (en gardant le levier "B" poussé) jusqu'à ce qu'il se bloque contre le support.
 Una vez colocado en el cuadro, empujar el grupo en el sentido indicado por la flecha "A"; (manteniendo pulsada la palanca "B") hasta que quede bloqueado contra la espalda.



E



F