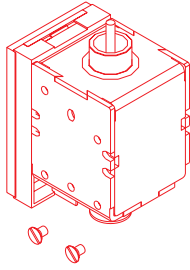
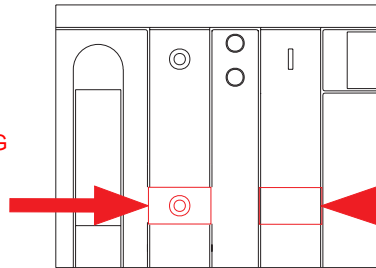


Sganciatore di minima tensione
Undervoltage release
Unterspannungsauslöser
Déclencheur à minimum de tension
Relé de mínima tensión



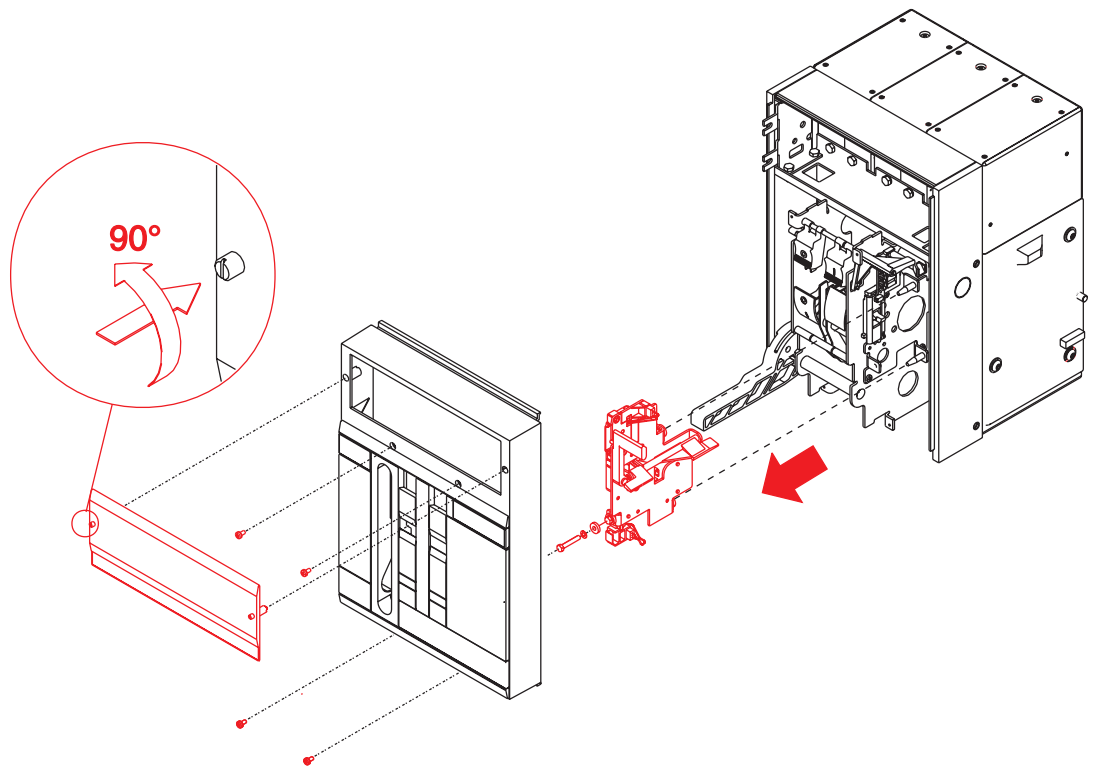
Potenza allo spunto Inrush power consumption Leistungsaufnahme bei Anzug Consommation à l'appel Potencia en el arranque	(150 ms) ~ 200 VA ~ 200 W	Tensione di isolamento Rated insulation voltage Isolationsspannung Tension d'isolement Tensión de servicio	2500 V 50 Hz 1'
Potenza di mantenimento Continuous power consumption Leistungsaufnahme bei Dauerbetrieb Puissance de maintien Potencia de mantenimiento	~ 5 VA ~ 5 W	Percentuali di funzionamento Operating percentages ED % Pourcentages de fonctionnement Porcentaje de funcionamiento	IEC 947-2

APERTO
 OPEN
 AUS-STELLUNG
 OUVERT
 ABIERTO

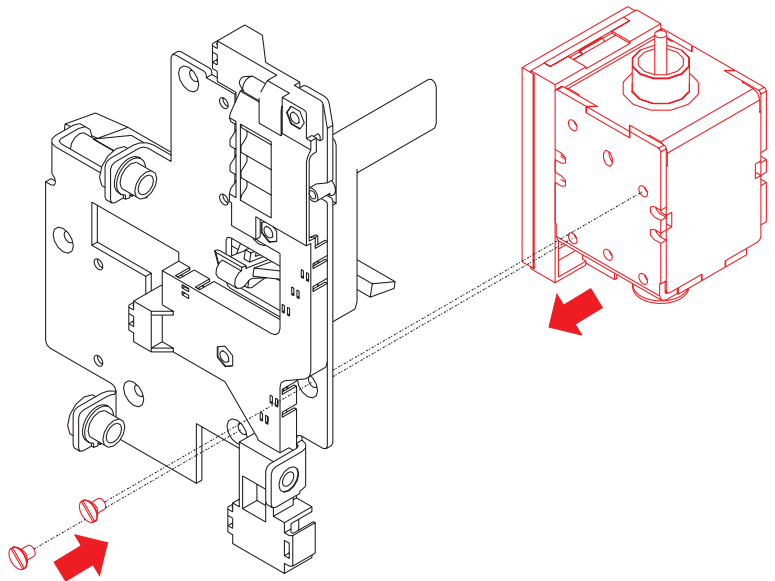
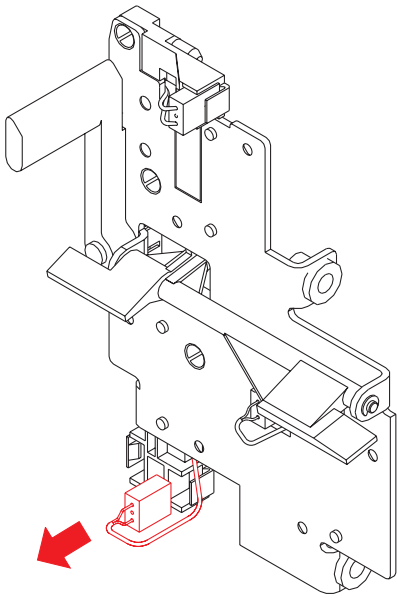


BIANCO
 WHITE
 WEISS
 BLANC
 BLANCO

A

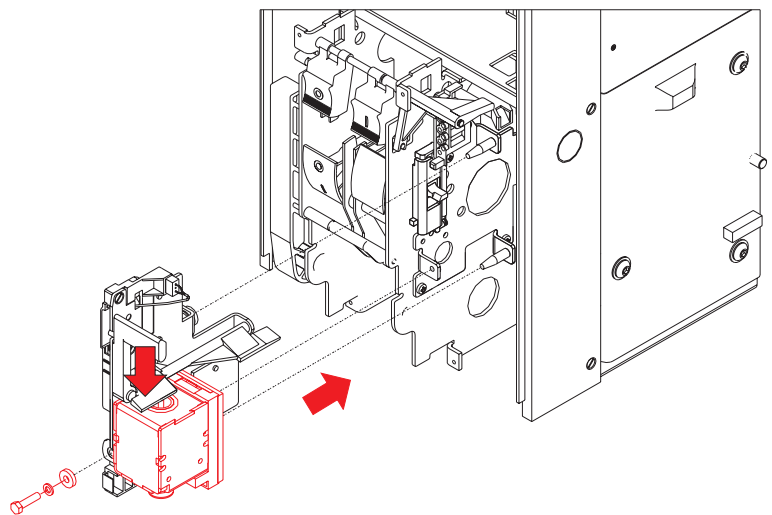
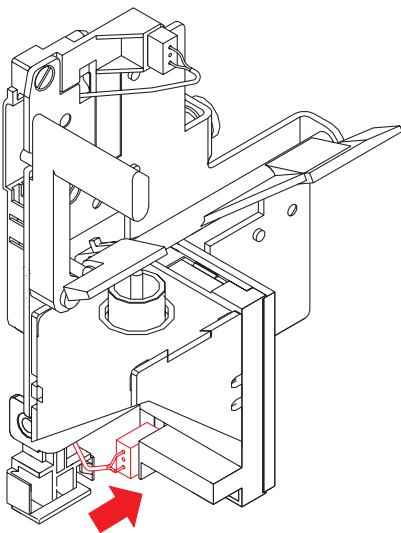


B



C

D



E

F