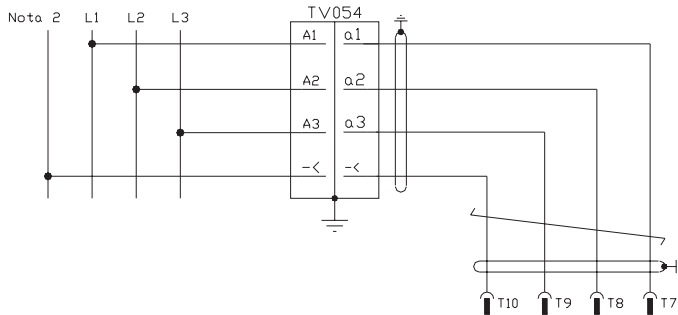


PR113 - Schemi di collegamento per trasformatore voltmetrico ABB Sace TV054.
PR113 - Wiring diagram for voltage transformer ABB Sace TV054.

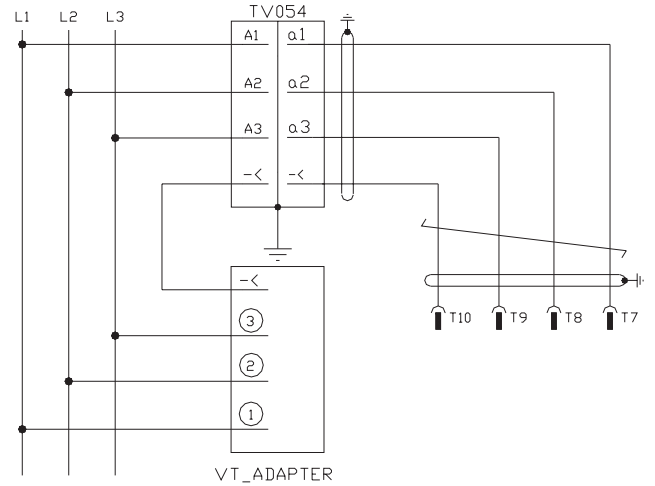
A



Sistema di messa a terra	Trasformatore voltmetrico ABB SACE TV054	
	Schema applicativo	Funzionalità
TN-C	A	Totale
TN-S	A/B	Vedi Nota 2
IT con neutro distribuito	A	Totale
IT senza neutro distribuito	B	Vedi Nota 1 e Nota 4
TT con neutro distribuito	A	Totale
TT senza neutro distribuito	B	Vedi Nota 1 e Nota 4

Schema applicativo A (vedi Nota 3)

B



VT_Adapter	Input connections		
U_p	①	②	③
$U_p < 230\text{ V}$	Vedi Nota 4		
230...277 V	A1	A2	A3
347...480 V	B1	B2	B3
500...690 V	C1	C2	C3
$U_p > 690\text{ V}$	Vedi Nota 4		

Schema applicativo B (vedi Nota 1 e Nota 3)

C

Nota 1:

- Nello Schema Applicativo B la protezione RV (Residual Voltage) non è correttamente operativa.

Nota 2:

- Per sistemi TN-C il collegamento va eseguito su PEN.
- Per sistemi TN-S il collegamento va eseguito su N per configurazioni con neutro o su PE per configurazioni senza neutro come indicato nello Schema Applicativo A; in caso venga usato il PE, la corrente su questo potrebbe essere dell'ordine della decina di mA. Se il cliente considera questo valore troppo alto o ha una protezione differenziale che rischia di scattare, dovrà utilizzare lo Schema Applicativo B (vedi nota 1 e 3)
- Per sistemi IT e TT con neutro il collegamento va eseguito su N.

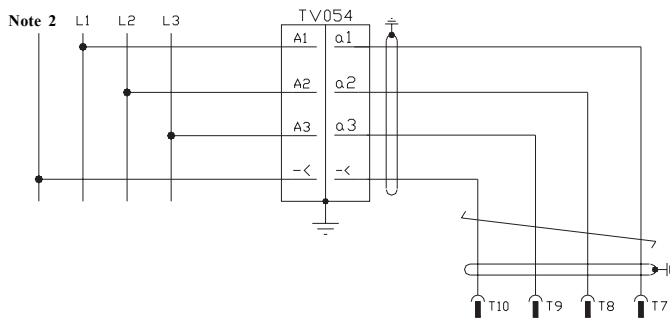
Nota 3:

- Per il trasformatore TV054 le tensioni U_p (tensione primaria) e U_s (tensione secondaria) sono tensioni stellate (fase-neutro);
- Per l'adattatore VT_ADAPTER la tensione di linea è intesa come concatenata (fase-fase).

Nota 4:

- Per tensioni inferiori a 230 o superiori a 690V; le funzioni di protezione che fanno riferimento alle misure di tensione non sono utilizzabili.

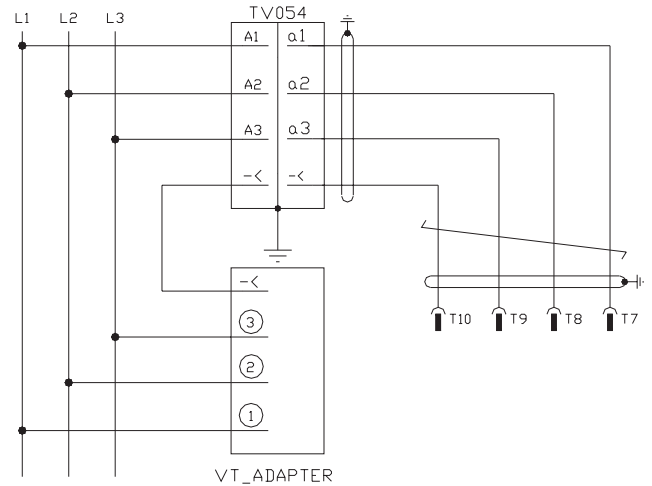
D



Earthing system	Voltage Transformer ABB SACE TV054	
	Electrical diagrams	Functionality
TN-C	A	Total
TN-S	A/B	See Note 2
IT with neutral distributed	A	Total
IT without neutral distributed	B	See Note 1 and Note 4
TT with neutral distributed	A	Total
TT without neutral distributed	B	See Note 1 and Note 4

Electrical diagram A (see Note 3)

E



VT_Adapter	Input connections		
Up	①	②	③
Up < 230 V	See Note 4		
230...277 V	A1	A2	A3
347...480 V	B1	B2	B3
500...690 V	C1	C2	C3
Up > 690 V	See Note 4		

Electrical diagram B (See Note 1 and Note 3)

F

Note 1:

- In the Electrical diagram B the RV (residual voltage) protection does not operate correctly.

Note 2:

- For TN-C systems the connection must be carried out on PEN;
- For TN-S systems the connection must be carried out on N for configurations with neutral or on PE for configurations without neutral; in case of using the PE, the current in this one could be around 10 mA. If user considers this value not acceptable, or he has a differential protection that could trip, customer must use the Electrical diagram B (See Note 1 and Note 4)
- For IT and TT systems with neutral the connection must be carried out on N.

Note 3:

- For transformer TV054 the Up voltage (primary voltage) and Us (secondary voltage) are star voltages (phase-neutral);
- For the VT_ADAPTER the line voltage is the voltage between phases (phase-phase).

Note 4:

- For voltages of less than 230 V or greater than 690V; the protection functions which refer to the voltage measures cannot be used.



ABB SACE S.p.A.

Via Baioni, 35

24123 Bergamo

Tel.: +39 035 395.111 - Telefax: +39 035 395.306-433

<http://www.abb.com>