

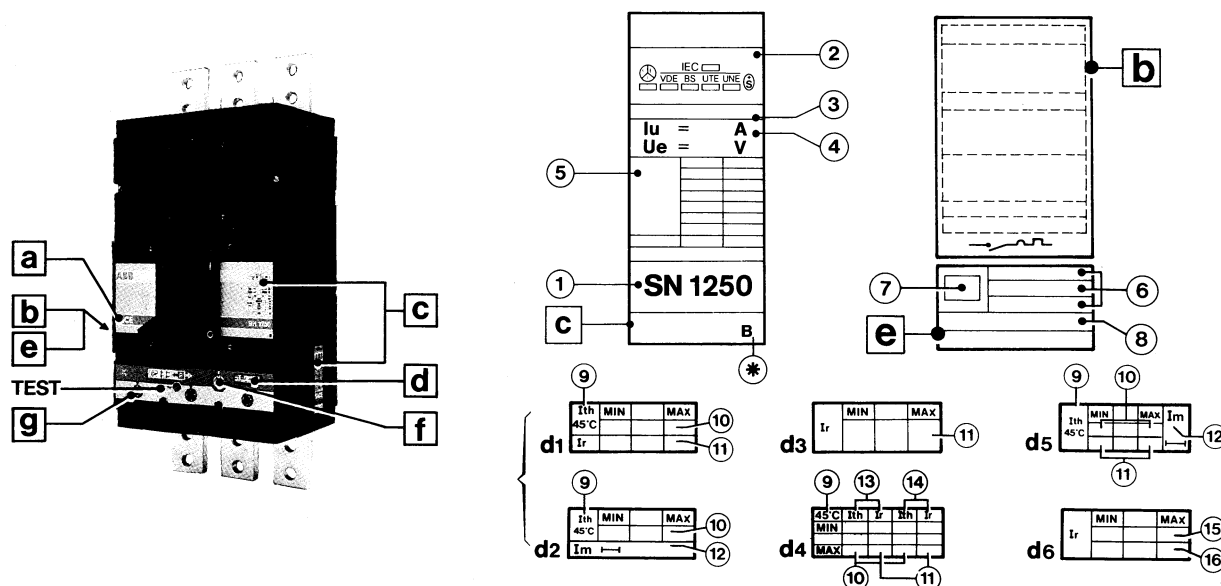
1. Descrizione generale
1. General description


Fig. 1

Nota: Le presenti prescrizioni sono valide anche per interruttori non automatici (senza sganciatore di massima corrente) SM4 - 1000, SM4 - 1250, SM4 - 1600.

Note: These instructions are also valid for non-automatic circuit-breakers (without overcurrent release) SM4 - 1000, SM4 - 1250, SM4 - 1600.

1.1. Descrizione dell'interruttore

- Marchio di prodotto
- Targa dello schema elettrico (applicata sul fianco dell'interruttore)
- Targa delle caratteristiche
- Targa degli sganciatori di massima corrente:
 - Targa per sganciatori termomagnetici per interruttore bi-tripolare; d2 - Targa per sganciatori termomagnetici con intervento magnetico a ritardo breve per interruttore bi-tripolare; d3 - Targa per sganciatori solo magnetici per interruttore bi-tripolare; d4 - Targa per sganciatori termomagnetici per interruttore tetrapolare; d5 - Targa per sganciatori termomagnetici con intervento magnetico a ritardo breve per interruttore tetrapolare; d6 - Targa per sganciatori solo magnetici per interruttore tetrapolare
- Numero di matricola
- Dispositivo comune di regolazione degli elementi termici dello sganciatore di massima corrente termomagnetico
- Dispositivi di regolazione (separati per ogni fase e per il neutro se previsto) degli elementi magnetici dello sganciatore di massima corrente termomagnetico

1.1. Circuit-breaker description

- Product mark
- Electrical diagram tag (placed on the circuit-breaker side)
- Nameplate
- Overcurrent release tag:
 - Tag for thermomagnetic releases for two/three-pole circuit-breaker; d2 - Tag for thermomagnetic releases with short delay magnetic trip for two/three-pole circuit-breaker; d3 - Tag for magnetic only releases for two/three-pole circuit-breaker; d4 - Tag for thermomagnetic releases for four-pole circuit-breaker; d5 - Tag for thermomagnetic releases with short delay magnetic trip for four-pole circuit-breaker; d6 - Tag for magnetic only releases for four-pole circuit-breaker
- Serial number
- Common thermal element adjustment device for overcurrent release
- Adjustment devices (separate for each phase and for neutral if fitted) of the magnetic elements of the thermomagnetic overcurrent release

1.2. Descrizione targa caratteristiche e targa schema elettrico

- Tipo di interruttore
- Simboli di rispondenza alle Norme
- Corrente ininterrotta nominale
- Tensione nominale
- Potere di interruzione in funzione del valore della tensione (in c.a. o in c.c.)
- Tensione nominale dello sganciatore di minima tensione o di apertura (se previsti)
- Simboli dello sganciatore di minima tensione (YU) o di apertura (YO)
- Dati nominali di impiego dei contatti ausiliari (se previsti)
- Sigla di riferimento della compatibilità tra le targhe c)

1.2. Nameplate electrical diagram tag description

- Circuit-breaker type
- Symbols of compliance with Standards
- Rated uninterrupted current
- Rated voltage
- Breaking capacity according to voltage value (a.c. or d.c.)
- Undervoltage release or shunt opening release rated voltage (if fitted)
- Undervoltage release (YU) or shunt opening release (YO) symbols
- Operational ratings of auxiliary contacts (if fitted)
- Reference mark of the compatibility between nameplates c)

1.3. Descrizione targhe degli sganciatori di massima corrente

- Temperatura di riferimento per sganciatori termici
- Campo di regolazione degli sganciatori termici

1.3. Overcurrent release tag description

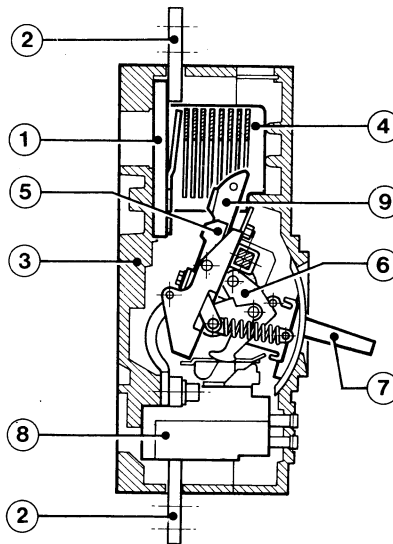
- Reference temperature for thermal releases
- Thermal release setting range

- 11) Campo di regolazione degli sganciatori magnetici
- 12) Valore di intervento magnetico (ritardato)
- 13) Campi di regolazione (intervento termico "Ith" e intervento magnetico "Ir") delle fasi R-S-T
- 14) Campi di regolazione (intervento termico "Ith" e intervento magnetico "Ir") del polo neutro
- 15) Campo di regolazione (intervento magnetico) delle fasi R-S-T
- 16) Campo di regolazione (intervento magnetico) del polo neutro

- 11) Magnetic release setting range
- 12) Magnetic trip value (delayed)
- 13) Setting ranges (thermal trip "Ith" and magnetic trip "Ir") of the R-S-T phases
- 14) Setting ranges (thermal trip "Ith" and magnetic trip "Ir") of the neutral pole
- 15) Setting range (magnetic trip) of the R-S-T phases
- 16) Setting range (magnetic trip) of the neutral pole

1.4. Vista interna

- 1) Contatto fisso
- 2) Terminale
- 3) Scatola isolante
- 4) Camera d'arco
- 5) Contatto mobile principale
- 6) Meccanismo di comando a scatto rapido in chiusura e in apertura
- 7) Leva di manovra
- 8) Sganciatori di massima corrente
- 9) Contatto d'arco mobile



1.4. Internal view

- 1) Fixed contact
- 2) Terminal
- 3) Molded case
- 4) Arc-chute
- 5) Main moving contact
- 6) Quick make and break operating mechanism
- 7) Operating lever
- 8) Overcurrent releases
- 9) Moving arcing contact

Fig. 2

2. Controllo al ricevimento

Se al disimballo venisse riscontrato qualche danno o irregolarità nella fornitura, avvertire ABB SACE (direttamente o attraverso il fornitore o il rappresentante) il più presto possibile e in ogni caso entro 5 giorni dal ricevimento. L'interruttore viene fornito con i soli accessori specificati in sede d'ordine e convalidati nella conferma d'ordine inviata da ABB SACE.

2. Checking on receipt

If any damage or irregularity is discovered when unpacking the goods, ABB SACE must be notified as soon as possible (directly or through the supplier or agent) and anyway within 5 days from receipt. The circuit-breaker is supplied with the accessories specified in the order and confirmed in the ABB SACE order acknowledgement.

3. Magazzinaggio

Per mantenere in buono stato l'interruttore è consigliabile riporlo nel proprio imballo in ambiente con atmosfera asciutta, non polverosa e non corrosiva, anche se per pochi giorni.

3. Storage

The circuit-breaker should be stored in its packing in a clean, dust-free, dry, non-corrosive place, even if only for a few days.

4. Installazione

Installare l'interruttore in ambiente asciutto, non polveroso non corrosivo e in modo che non sia soggetto ad urti o vibrazioni.

In caso ciò non sia possibile, adottare il montaggio in cassetta o in quadro con adeguato grado di protezione.

4. Installation

The circuit-breaker must be installed in a dry, dust-free, non-corrosive place and must not be subjected to shocks or vibrations.

Should this not be possible install the circuit-breaker in an enclosure or cubicle with an adequate degree of protection.

4.1. Distanze minime dalle pareti

Nella tabella sottostante sono indicate le distanze minime dalle pareti della cassetta o della cella. In caso di installazione in cassette stagne o celle chiuse di quadro, queste devono essere dimensionate in modo da assicurare il volume interno minimo per il corretto funzionamento dell'interruttore (vedere catalogo CAT 1-22).

4.1. Minimum clearances from walls

Minimum clearances from the compartment or enclosure walls are shown in the table below.

In case of installation in dust-proof enclosures or closed compartments of a switchboard, the dimensions must ensure the minimum internal volume for correct operation of the circuit-breaker (see catalog CAT 1-22).

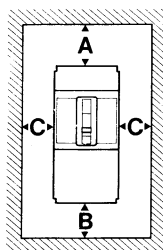


Fig. 3

	A	B	C
Pareti a massa Earthed walls	80	20	30
Pareti isolanti Insulated walls	50	20	30

4.2. Interasse minimo tra due interruttori fissi montati affiancati

In tabella sono indicate le distanze minime fisicamente ammissibili per interruttori con comando a leva o comando a maniglia rotante sull'interruttore o comando a maniglia rotante su porta della cella.

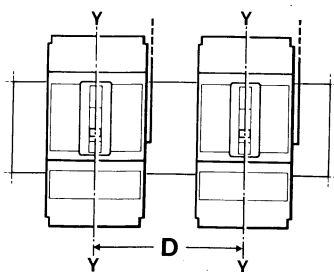


Fig. 4

Senza uscita laterale conduttori liberi
Without free wire side outlet

Con uscita laterale conduttori liberi
(da entrambi i lati)
With free wire outlet (on both sides)

Con uscita laterale cordone con spina
(da entrambi i lati)
With cord c/w plug with side exit
(on both sides)

4.2. Minimum center to center spacing between two fixed circuit-breakers mounted side by side

The table below shows the minimum clearances physically admissible for circuit-breakers with lever operating mechanism or rotary handle operating mechanism on circuit-breaker or rotary handle operating mechanism on compartment door.

	D SN1250 - SH1250		D SN1600 - SH1600	
	2-3 POL	4 POL	2-3 POL	4 POL
Senza uscita laterale conduttori liberi Without free wire side outlet	210	280	240	320
Con uscita laterale conduttori liberi (da entrambi i lati) With free wire outlet (on both sides)	224	294	240	320
Con uscita laterale cordone con spina (da entrambi i lati) With cord c/w plug with side exit (on both sides)	245	315	245	325

4.3. Interruttori sezionabili

Per evitare distorsioni delle guide della parte fissa degli interruttori sezionabili, è necessario imbullonare le guide stesse ad appositi supporti oppure in caso di montaggio in cella, alle relative pareti laterali.

Nel caso di interruttori montati affiancati (vedere fig. 5), le guide devono essere imbullonate anche ad un apposito sostegno interposto tra i due interruttori e opportunamente vincolato alla struttura della cella stessa.

L'ingombro (F) di questo supporto deve essere tenuto presente nel definire l'interasse minimo tra i due interruttori sezionabili montati affiancati.

Nota: per la foratura del supporto posteriore e il fissaggio della parte fissa vedere par. 4.4.3.

4.3. Draw-out circuit-breakers

To prevent distortions of the guides of the fixed part of draw-out circuit-breakers, it is necessary to bolt these guides to special supports or, in case of compartment assembly, to the side walls.

For circuit-breakers mounted side by side (see fig. 5), the guides must also be bolted to a special support placed between the two circuit-breakers and suitably fixed to the compartment structure.

The overall dimensions of this support (F) must be taken into consideration to establish the minimum center to center spacing between the two draw-out circuit-breakers mounted side by side.

Note: for drilling of the rear support and fixing of the fixed part, see para. 4.4.3.

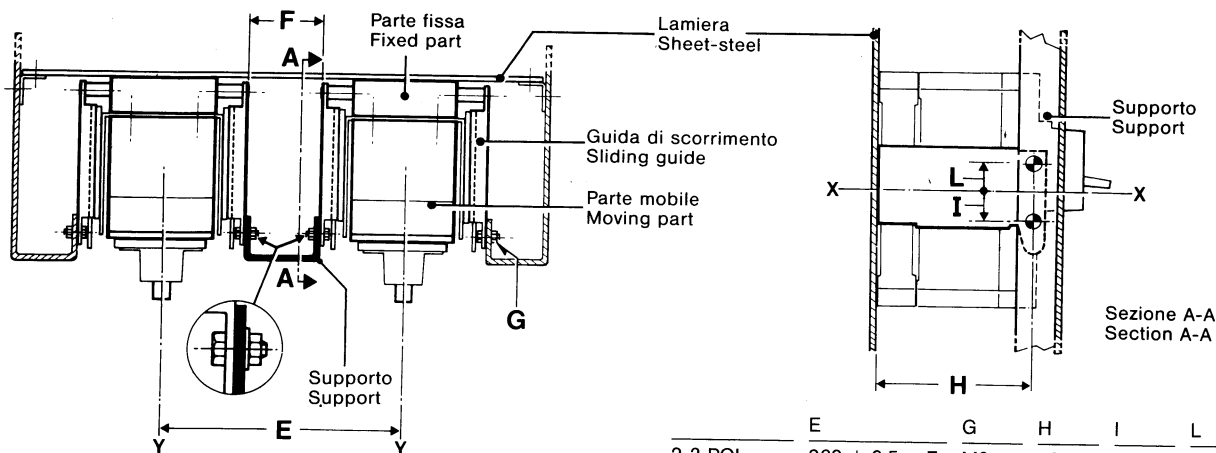


Fig. 5

	E	G	H	I	L
2-3 POL	269 ± 0,5 + F	M8	191,5	42	36
4 POL	339 ± 0,5 + F	M8	191,5	42	36

4.4. Modalità di installazione

- Eseguire la foratura del supporto di fissaggio dell'interruttore attenendosi alle istruzioni dei paragrafi successivi.
- Fissare l'interruttore direttamente al supporto se è in esecuzione fissa. Fissare direttamente la parte fissa se l'interruttore è in esecuzione sezionabile.
- Se l'interruttore è in esecuzione sezionabile, tenere presente quanto detto al par. 4.3.

Nella fornitura sono comprese viti, dadi e rosette per il fissaggio dell'interruttore in qualsiasi esecuzione. Per il fissaggio utilizzare sempre tutte le viti, i dadi e le rosette fornite.

Note

- X-X, Y-Y: assi di simmetria.
- Tutte le dimensioni sono in millimetri.
- L'interruttore bipolare ha le stesse dimensioni di ingombro dell'interruttore tripolare ma non ha il polo centrale.
- Per la corretta identificazione del tipo di installazione, fare riferimento all'esecuzione dell'interruttore e al tipo di supporto scelto.
- Per le dimensioni di ingombro degli interruttori vedere catalogo CAT 1-22.

4.4. Installation

- Drill the circuit-breaker fixing support as instructed in the paragraphs below.
- Fix the circuit-breaker directly to the support if it is the fixed version. If the circuit-breaker is the draw-out version, fix the fixed part directly.
- If the circuit-breaker is the draw-out version, bear in mind what was said in para. 4.3.

The supply includes the screws, nuts and washers necessary to fit any version of the circuit-breakers. Always use all the screws, nuts and washers supplied when fixing the circuit-breaker.

Notes

- X-X, Y-Y: center lines.
- All dimensions are given in millimetres.
- The two-pole circuit-breaker has the same overall dimensions as the three-pole circuit-breaker but with the central pole missing.
- For correct identification of the installation type, refer to the circuit-breaker version and the type of support selected.
- For the overall dimensions of the circuit-breakers, see catalog CAT 1-22.

4.4.1. Installazione interruttore fisso

4.4.1. Installation of fixed version circuit-breaker

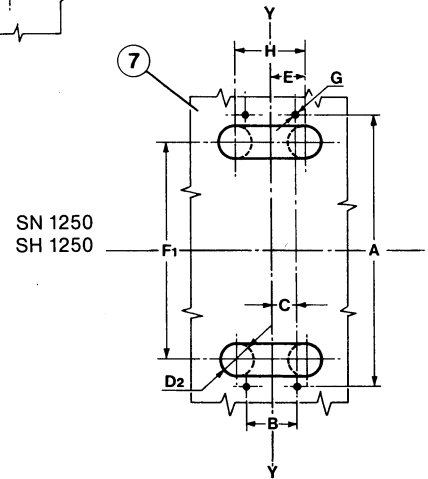
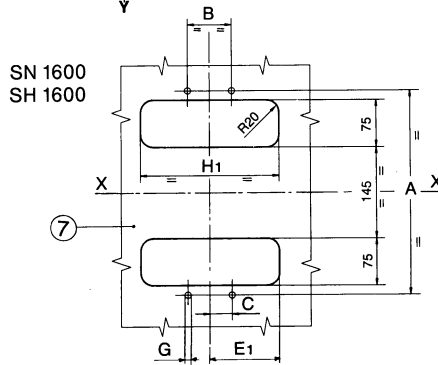
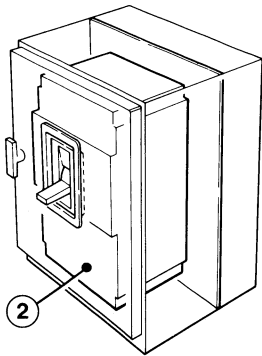
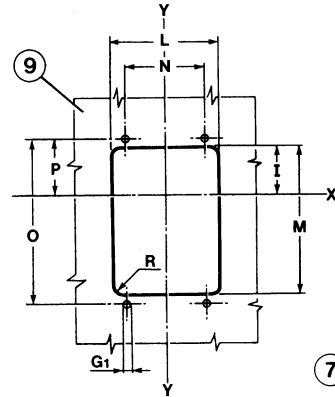
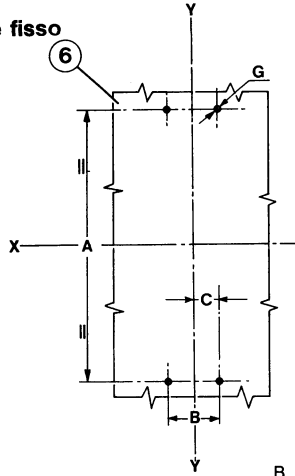
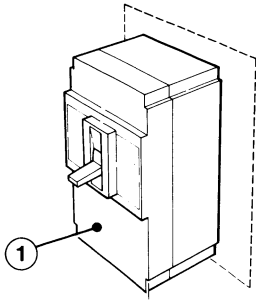


Fig. 6

4.4.2. Installazione interruttore sezionabile

4.4.2. Installation of draw-out version circuit-breaker

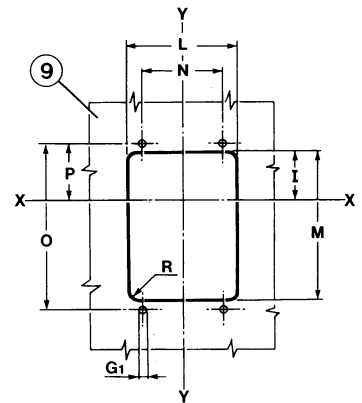
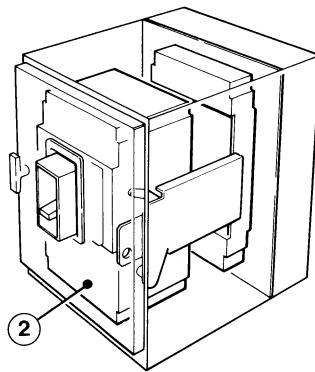
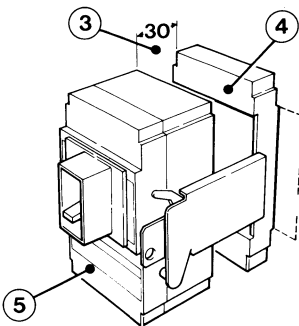
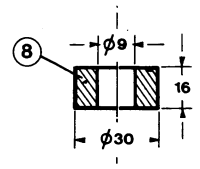
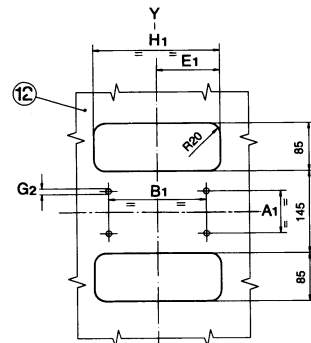
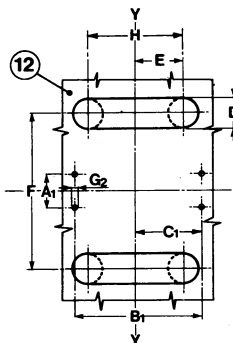
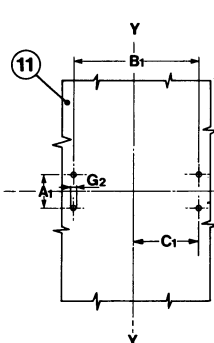
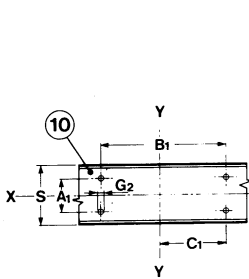


Fig. 7a

4.4.3. Forature dei supporti per il fissaggio delle parti fisse per interruttori sezionabili

4.4.3. Drilling of the supports for fixing the fixed parts of draw-out circuit-breakers



SN 1250
SH 1250

SN 1600
SH 1600

Fig. 7b

4.4.4. Ingombro dei fili liberi o del cordone con presa e spina

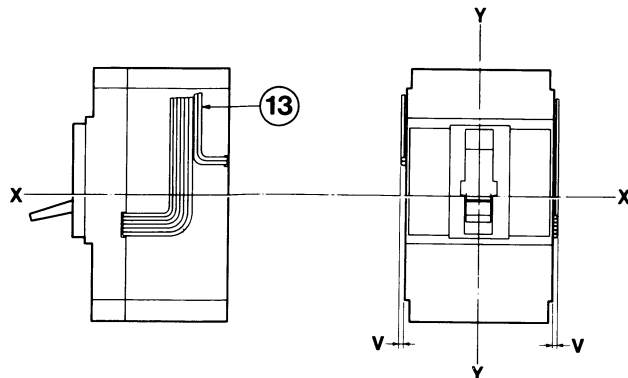


Fig. 8

4.4.4. Overall dimensions of the free wires or of the cord with plug and socket

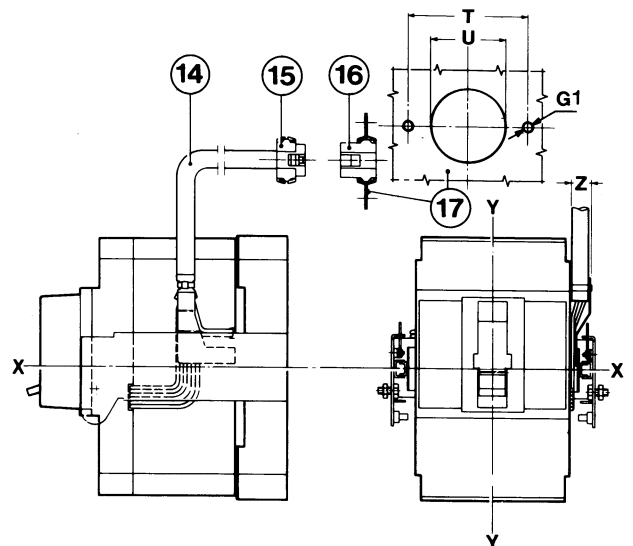


Fig. 9

Tabella dimensioni figg. 6-7-8-9

	A	A1	B	B1	C	C1	D	E	E1	F	F1	G	G1	G2	H	H1	I	L	M	N	O	P	R	S	T	U	V	Z
2-3 POL	314	70	70	180	35	90	65	70	112,5	230	230	8,5 M8	5	8,5 M8	140	225	48	110	151	80	164	54,5	10	MAX 140	70	50	MAX 7	MAX 17,5
4 POL	314	70	140	250	35	90	65	70	112,5	230	230	8,5 M8	5	8,5 M8	210	295	48	110	151	80	164	54,5	10	MAX 140	70	50	MAX 7	MAX 17,5

Table of dimensions figs. 6-7-8-9

Legenda figg. 6-7-8-9

- 1) Installazione dell'interruttore fisso su lamiera (grado di protezione IP 30 escluso i terminali)
- 2) Installazione dell'interruttore fisso o sezionabile in cella (grado di protezione IP 40)
- 3) Corsa di sezionamento dell'interruttore sezionabile
- 4) Parte fissa
- 5) Parte mobile con grado di protezione IP 20 (escluso i contatti di sezionamento)
- 6) Foratura per il fissaggio su lamiera dell'interruttore fisso con terminali anteriori prolungati
- 7) Foratura per il fissaggio su lamiera dell'interruttore fisso con terminali posteriori
- 8) Distanziatore per il fissaggio su lamiera della parte fissa con terminali anteriori (quattro pezzi a cura del cliente)
- 9) Foratura della porta della cella per il fissaggio della mostrina
- 10) Foratura per il fissaggio della parte fissa con terminali anteriori o posteriori su piatto o profilato
- 11) Foratura per il fissaggio della parte fissa con terminali anteriori su lastra isolante. In caso di supporto in lamiera, è obbligatorio interporre i quattro distanziatori (8) tra la lamiera e la parte fissa
- 12) Foratura per il fissaggio della parte fissa con terminali posteriori su lamiera. Questa foratura può essere utilizzata anche per il fissaggio su lastra isolante della parte fissa con terminali anteriori, senza interporre i distanziatori (8)
- 13) Fili liberi connessi agli accessori elettrici dell'interruttore
- 14) Cordone con fili connessi agli accessori elettrici dell'interruttore e alla spina (15)
- 15) Spina
- 16) Presa per la spina (15) (il montaggio al supporto e il relativo cablaggio sono a cura del cliente)
- 17) Foratura per il fissaggio della presa (16) al supporto

Caption figs. 6-7-8-9

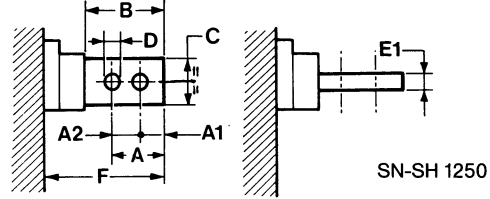
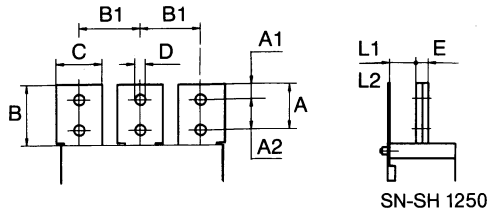
- 1) Fixed version circuit-breaker installation on sheet-steel (IP 30 degree of protection, terminals excluded)
- 2) Fixed or draw-out version circuit-breaker installation in compartment (IP 40 degree of protection)
- 3) Draw-out version circuit-breaker isolating travel
- 4) Fixed part
- 5) Moving part with IP 20 degree of protection (isolating contacts excluded)
- 6) Drilling for fixing fixed version circuit-breaker on sheet-steel with extended front terminals
- 7) Drilling for fixing fixed version circuit-breaker on sheet-steel with rear terminals
- 8) Spacer for fixing the fixed part on sheet-steel with front terminals (four pieces to be provided by the customer)
- 9) Drilling of the compartment door for fixing the flange
- 10) Drilling for fixing the fixed part with front or rear terminals on plate or structural steel
- 11) Drilling for fixing the fixed part with front terminals onto insulating plate. In case of sheet-steel support, the four spacers (8) must be placed between the sheet-steel and the fixed part
- 12) Drilling for fixing the fixed part with rear terminals onto sheet-steel. This drilling can also be used for fixing onto insulating plate of the fixed part with front terminals, without putting in the spacers (8)
- 13) Free wires connected to the circuit-breaker electrical accessories
- 14) Cord with wires connected to the circuit-breaker electrical accessories and to the plug (15)
- 15) Plug
- 16) Socket for plug (15) (assembly to the support and relative cabling are to be carried out by the customer)
- 17) Drilling for fixing the socket (16) to the support

5. Collegamento al circuito di potenza

5. Connection to the power circuit

5.1.1. Dimensioni dei terminali

5.1.1. Terminal dimensions

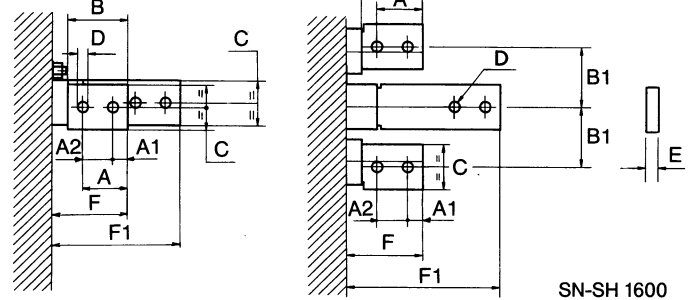
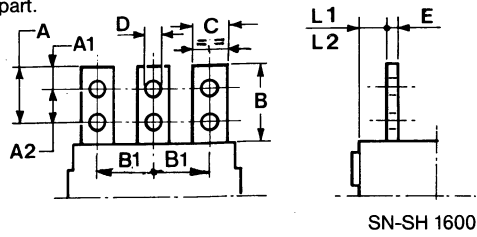


Terminali anteriori prolungati dell'interruttore fisso o terminali anteriori della parte fissa di un interruttore sezionabile.

Terminali posteriori verticali o orizzontali per interruttore fisso e sezionabile.

Extended front terminals of fixed circuit-breaker or front terminals of the draw-out circuit-breaker fixed part.

Vertical or horizontal rear terminals for fixed and draw-out circuit-breaker.



Terminali anteriori prolungati dell'interruttore fisso. Extended front terminals of fixed circuit-breaker.

Terminali posteriori verticali o orizzontali per interruttore fisso o della parte fissa di un interruttore sezionabile.

Vertical or horizontal rear terminals for fixed circuit-breaker or for the draw-out circuit-breaker fixed part.

SN 1250 SH 1250	Interruttore Circuit-breaker	A	A1	A2	B	B1	C	D	E	E1	F	L1 (*)	L2 (**)
	Fisso Fixed	47	15	32	67	70	45	14	10	12	92	38	42
	Sezionabile Draw-out	47	15	32	67	70	45	14	12	14	108	24	24

SN 1600 SH 1600	Interruttore Circuit-breaker	A	A1	A2	B	B1	C	D	E	F	F1	L1 (*)	L2 (**)
	Fisso Fixed	60	20	40	80	80	60	14	16	100	171	38	36
	Sezionabile Draw-out	60	20	40	80	80	60	14	16	127,5	198,5	-	-

Fig. 10

(*) L1 = quota riferita ai terminali superiori
(*) L2 = quota riferita ai terminali inferiori

(*) L1 = distance referring to upper terminals
(*) L2 = distance referring to lower terminals

5.1.2. Posizionamento del primo setto di ancoraggio

5.1.2. Positioning of the first anchor insulating plate

La distanza minima tra l'interruttore il primo punto di ancoraggio delle connessioni (ancoraggio realizzabile a mezzo setto isolante o staffa o adatte fascette) deve essere contenuta tra 200 mm e 300 mm circa in relazione al valore della corrente di guasto del circuito.

The minimum distance between the circuit-breaker and the first anchoring point of connections (anchorage to be performed by means of an insulating plate or bracket or suitable clips) must be between 200 mm and 300 mm approx. depending on the circuit fault current value.

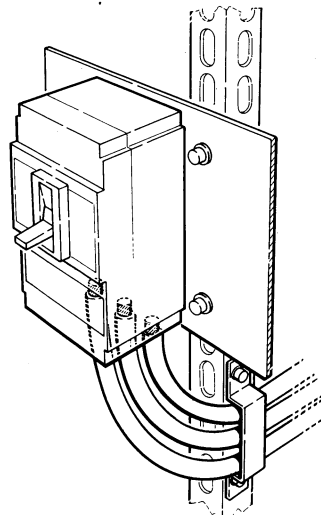


Fig. 11

5.1.3. Prescrizioni per le connessioni

La superficie di contatto delle connessioni deve essere piana e pulita:

- eliminare sbavature, ammaccature e tracce di ossidazione utilizzando una lima fine o tela smeriglio
- asportare le tracce di grasso con un panno imbevuto di trielina
- con riferimento al tipo di ambiente di installazione è consigliabile trattare i conduttori (almeno nella zona di contatto con i terminali dell'interruttore) come indicato nella tabella di seguito riportata.

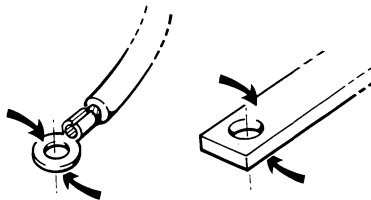


Fig. 12

5.1.3. Instructions for connections

Connection mating surfaces must be flat and clean:

- remove burrs, dents and any trace of oxidation with a fine file or emery cloth
- remove any trace of grease using a cloth soaked in trichloroethylene
- with reference to the type of installation ambient, it is advisable to treat the conductors as shown in the following table (at least in the area in contact with the circuit-breaker terminals).

Trattamento del conduttore

Treatment of the conductor

Ambiente di installazione Installation site	Conduttore Conductor	
	Rame Copper	Alluminio Aluminium
Normale Normal	Nessuno None	Ricoprire con grasso neutro Coat with neutral grease
Inquinato (con agenti chimici corrosivi) Polluted (with corrosive chemical agents)	Stagnatura o argentatura Tin-plating or silver-plating	Argentatura Silver-plating
Con temperatura ambiente superiore a 45 °C With ambient temperature over 45 °C	Argentatura Silver-plating	Argentatura Silver-plating

5.1.4. Montaggio delle connessioni

Mettere in contatto le connessioni con i terminali dell'interruttore, interporre tra la testa della vite e la connessione una rosetta elastica e una rosetta piana di diametro appropriato; interporre anche una rosetta piana tra dado e terminale. Serrare a fondo i dadi di bloccaggio delle connessioni usando sempre due chiavi contemporaneamente per non sollecitare eccessivamente le parti isolanti.

5.1.4. Assembly of connections

Place the connections in contact with the circuit-breaker terminals, place a spring washer and a flat washer of suitable diameter between the head of the screw and the connection; also place a flat washer between the nut and terminal. Tighten the locking nuts of the connections fully, always using two wrenches at the same time to avoid subjecting the insulating parts to excessive stress.

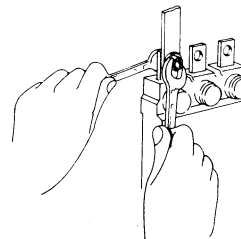
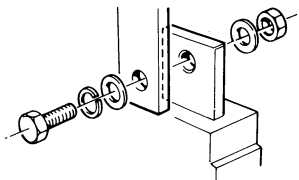


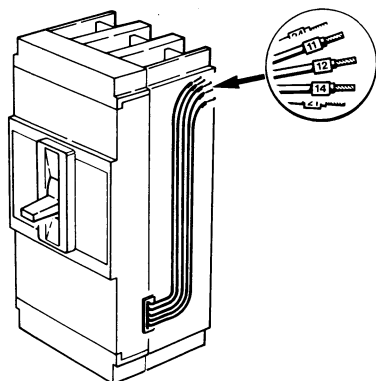
Fig. 13

5.2. Collegamento degli accessori elettrici dell'interruttore al circuito di controllo

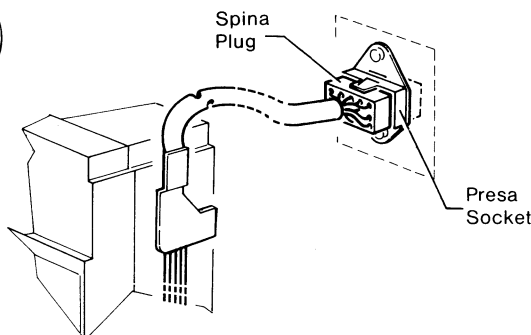
5.2. Connection of the circuit-breaker electrical accessories to the control circuit

5.2.1. Identificazione del circuito elettrico degli accessori

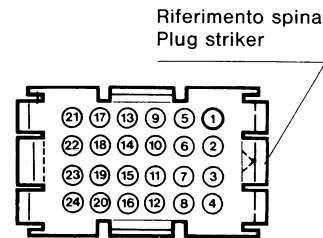
5.2.1. Identification of the accessory electrical circuit



Collegamento mediante fili liberi
Connection by means of free wires



Collegamento mediante spina presa
Connection by means of plug-socket



Numerazione spina-presa:
- Spina vista dal lato cordone
- Presa vista di fronte

Plug-socket numeration:
- Plug seen from the cord side
- Socket seen from the front

Fig. 14

5.2.2. Collegamento degli accessori elettrici dell'interruttore

5.2.2. Connection of the circuit-breaker electrical accessories

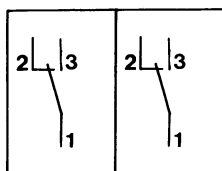
Presse e spine X2 (Nr. di morsetto)	Presse e spine X3 (Nr. di morsetto)	Contrassegni dei fili liberi	Funzione dell'accessorio	Schema elettrico (vedi targa relativa)	Compatibilità degli accessori elettrici per interruttore bi-tripolare (*)
Plug and socket X2 (Nr. of clamp)	Plug and socket X3 (Nr. of clamp)	Marks of the free wires	Accessory function	Electrical diagram (see relevant tag)	Compatibility of the electrical accessories of two/three-pole circuit-breaker (*)
1-2	-	C11-C12	Sganciatore di apertura (YO) Shunt opening release (YO)		• • • •
3-4	-	D1-D2	Sganciatore di minima tensione (YU) Undervoltage release (YU)		• • • •
5-6-7	-	11-12-14	Contatto di scambio dell'interruttore (Q/1) Circuit-breaker change-over contact (Q/1)		• • • •
8-9-10	-	21-22-24	Contatto di scambio dell'interruttore (Q/2) Circuit-breaker change-over contact (Q/2)		• • • •
11-12-13	-	31-32-34	Contatto di scambio dell'interruttore (Q/3) Circuit-breaker change-over contact (Q/3)		• • • •
-	5-6-7 8-9-10 11-12-13	41-42-44 51-52-54 61-62-64	Gruppo di 3 contatti di scambio dell'interruttore (Q/4-Q/5-Q/6) Set of three circuit-breaker change-over contacts (Q/4-Q/5-Q/6)		• • • •
20-21-22	-	85-86-88	Contatto di scambio di segnalazione intervento sganciatori di massima corrente solo magnetici (S50) Change-over contact signalling circuit-breaker tripped by magnetic only overcurrent releases (S50)		• • • •
14-15-16	-	95-96-98	Contatto di scambio di segnalazione intervento sganciatori (S51/1) Change-over contact signalling circuit-breaker tripped (S51/1)		• • • •
17-18-19	-	05-06-08	Contatto di scambio di segnalazione intervento sganciatori (S51/2) Change-over contact signalling circuit-breaker tripped (S51/2)		• • • •

(*) Nello stesso interruttore possono essere combinati soltanto gli accessori elettrici contrassegnati nella stessa colonna dal simbolo (•). In caso di interruttore tetrapolare il gruppo di tre contatti di scambio (Q/4-Q/5-Q/6) può essere abbinato a qualsiasi combinazione di accessori elettrici riportata in tabella. Il contatto di scambio di segnalazione intervento sganciatori di massima corrente solo magnetici (S50), è previsto solo per interruttore con sganciatore di massima corrente termomagnetico e può essere abbinato a qualsiasi combinazione di accessori elettrici sia per interruttore bi-tripolare che per interruttore tetrapolare.

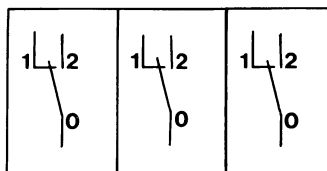
(*) Only the electrical accessories marked in the same column with the symbol (•) can be combined in the same circuit-breaker. In case of a four-pole circuit-breaker, the set of three change-over contacts (Q/4-Q/5-Q/6) can be combined with any combination of electrical accessories given in the table. The change-over contact signalling circuit-breaker tripped by magnetic only overcurrent release (S50), is only fitted for the circuit-breaker with thermomagnetic overcurrent release and can be combined with any combination of electrical accessories both for the two/three-pole and four-pole circuit-breaker.

Contatti di scambio di posizione montati nella parte fissa

Position change-over contacts mounted in the fixed part



Gruppo di due contatti di scambio di posizione - interruttore sezionato o in prova (per interruttore sezionabile).
Set of two position change-over contacts - circuit-breaker isolated or isolated for test position (for draw-out circuit-breaker).



Gruppo di tre oppure sei (sei solo per interruttore tetrapolare) contatti di scambio di posizione - interruttore inserito (per interruttore sezionabile).
Set of three or six (six for four-pole circuit-breaker only) position change-over contacts - circuit-breaker connected (for draw-out circuit-breaker).

Fig. 15

Note

- 1) L'interruttore viene fornito con i soli accessori specificati in sede d'ordine e convalidati nella conferma d'ordine inviata da ABB SACE.
- 2) Le prese e spine X2 e X3 sono rispettivamente a destra e a sinistra (interruttore visto dal fronte).
- 3) Per il collegamento del comando a motore ad accumulazione di energia vedere schema elettrico 401255 (chiedere ad ABB SACE).

Notes

- 1) The circuit-breaker is equipped only with the accessories specified in the order and confirmed in the ABB SACE order acknowledgement.
- 2) The plug and socket X2 and X3 are on the right and on the left respectively (circuit-breaker seen from the front).
- 3) For connection of the energy storage motor operator, see electrical diagram 401255 (ask ABB SACE).

6. Norme di impiego

6. Instructions for use

6.1. Posizioni della leva o della maniglia rotante

6.1. Positions of operating lever or rotary handle

- I Interruttore chiuso (segnalatore della leva colore rosso)
 - O Interruttore aperto (segnalatore della leva colore verde)
 - a Interruttore aperto per intervento sganciatori (segnalatore della leva colore giallo).
- In questo caso, per richiudere l'interruttore, portare la leva o la maniglia rotante in "b" (posizione estrema della leva o della maniglia rotante per il ripristino del comando dopo le aperture per intervento degli sganciatori) e poi in "I".

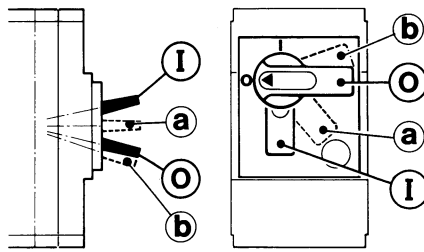


Fig. 16

- I Circuit-breaker closed (indicator of the lever red colour)
 - O Circuit-breaker open (indicator of the lever green colour)
 - a Circuit-breaker tripped due to release operation (indicator of the lever yellow colour).
- In this case, to close the circuit-breaker again, move the lever or rotary handle to "b" (lever or rotary handle end position to reset the operating mechanism after opening due to release tripping) and then to "I".

6.2. Manovre di inserzione ed estrazione

6.2. Racking-in and racking-out operations

ATTENZIONE - ATTENZIONE

CAUTION - CAUTION

Aprire l'interruttore prima di eseguire qualsiasi manovra di inserzione o di sezionamento.

Open the circuit-breaker before carrying out any racking-in or racking-out operation.

Se la leva o la maniglia rotante non raggiungesse la posizione "O" (APERTO) e in ogni caso qualora vi fossero dubbi sull'avvenuta apertura dell'interruttore, togliere tensione al circuito di potenza (vedere anche fig. 18 - par. 9).

If the lever or rotary handle does not reach the "O" (OPEN) position or if there is any doubt as to whether the breaker is tripped or not deenergize the power circuit (also see fig. 18 - para. 9).

6.2.1. Interruttore sezionabile

6.2.1. Draw-out circuit-breaker

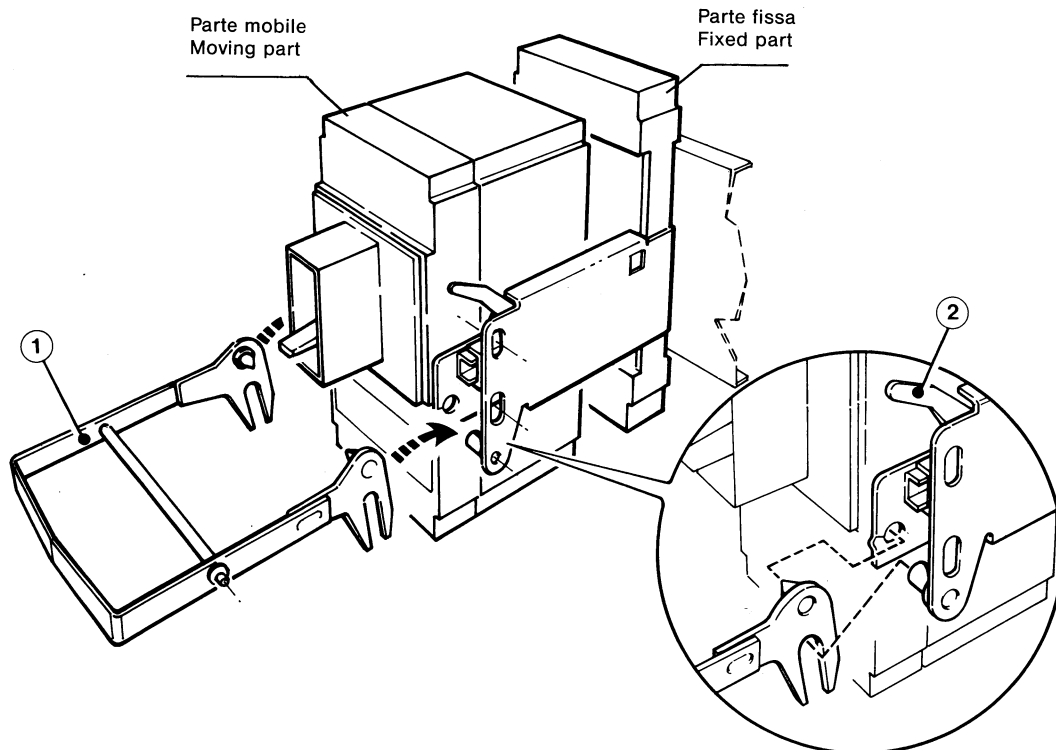
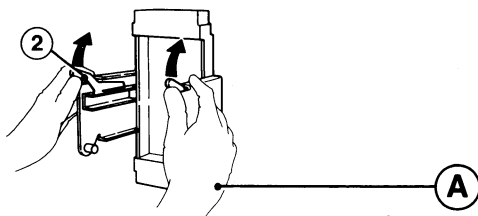


Fig. 17

Manovra di inserzione

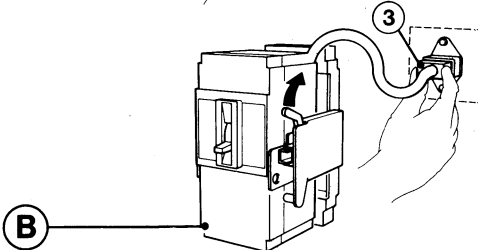
(A) Passaggio da interruttore asportato ad interruttore in posizione "sezionato".

- Aprire la porta della cella.
- Alzare le leve di blocco (2) e inserire la parte mobile nelle guide della parte fissa fino a quando si blocca in posizione "sezionato". Le leve di blocco (2) restano alzate.



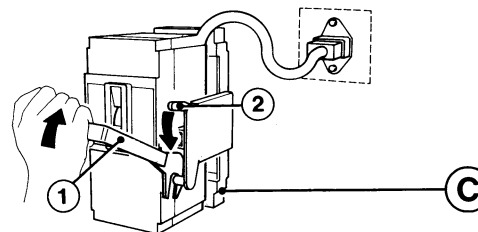
(B) Passaggio dalla posizione "sezionato" alla posizione "prova".

- Inserire la spina (3) dei circuiti ausiliari nella relativa presa. La posizione fisica dell'interruttore è la stessa che ad interruttore "sezionato" e il circuito di potenza è disinserito.



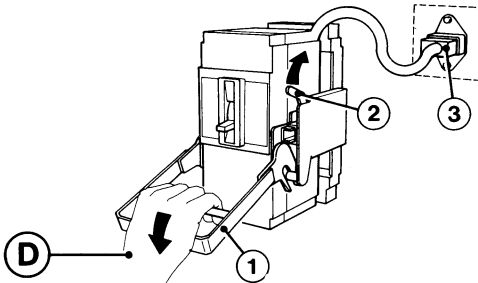
(C) Passaggio dalla posizione "prova" alla posizione "inserito".

- Posizionare la leva di estrazione (1) come indicato in fig. 17.
- Abbassare le leve di blocco (2) e alzare la leva di estrazione (1) fino a quando la parte mobile si blocca in posizione "inserito". Le leve di blocco (2) restano abbassate.
- Chiudere la porta della cella.

**Manovre di sezionamento ed estrazione**

(D) Passaggio dalla posizione "inserito" alla posizione "prova".

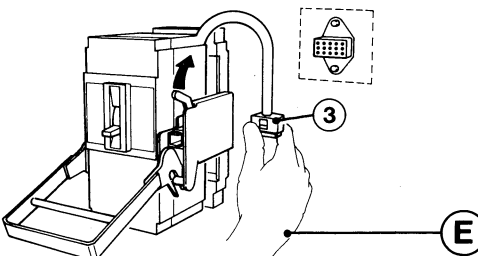
- Aprire l'interruttore e aprire la porta della cella.
- Posizionare la leva di estrazione (1) come indicato in fig. 17.
- Alzare le leve di blocco (2) e abbassare a fondo la leva di estrazione (1) fino a quando la parte mobile si blocca in posizione "prova".



Le leve di blocco (2) restano alzate.

Il circuito di potenza è disinserito mentre i circuiti ausiliari sono sotto tensione (spina (3) inserita).

- Rimuovere la leva (1) per chiudere la porta della cella.



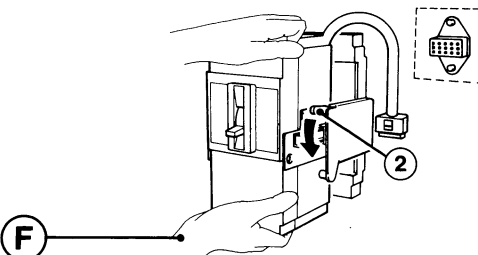
(E) Passaggio dalla posizione "prova" alla posizione "sezionato".

- Aprire la porta della cella se precedentemente chiusa.
- Disinserire la spina dei circuiti ausiliari (3).

La posizione fisica dell'interruttore è la stessa che ad interruttore in posizione "prova".

(F) Passaggio dalla posizione "sezionato" alla posizione "parzialmente estratto".

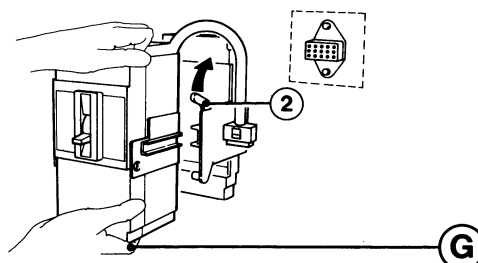
- Abbassare le leve di blocco (2). Con le mani tirare la parte mobile fino a quando si blocca in posizione "parzialmente estratto".



Questa posizione intermedia (possibile solo nella manovra di estrazione) serve ad evitare una brusca estrazione dell'interruttore dalla parte fissa. L'operatore infatti, deve essere pronto a reggere l'interruttore quando rimosso.

(G) Asportazione dell'interruttore.

- Alzare le leve di blocco (2) ed estrarre completamente l'interruttore.

**Racking-in operation**

(A) Transfer from circuit-breaker removed to "fully isolated" position.

- Open the compartment door.
- Raise the locking levers (2) and insert the moving part in the guides of the fixed part until it clicks into the "fully isolated" position. The locking levers (2) remain raised.

(B) Transfer from "fully isolated" to "isolated for test" position.

- Insert the plug (3) of the auxiliary circuits in the relative socket. The actual position of the breaker is the same as when it is in the "fully isolated" position and the power circuit is disconnected.

(C) Transfer from "isolated for test" position to "service" position.

- Position the racking lever (1) as shown in fig. 17.
- Lower the locking levers (2) and raise the racking lever (1) until the moving part clicks into the "service" position. The locking levers (2) remain lowered.
- Close the compartment door.

Draw-out and racking-out operations

(D) Transfer from the "service" position to the "isolated for test" position.

- Open the circuit-breaker and open the compartment door.
- Position the racking lever (1) as shown in fig. 17.
- Raise the locking levers (2) and lower the racking lever (1) fully until the moving part clicks into the "isolated for test" position. The locking levers (2) remain raised.

The power circuit is disconnected whilst the auxiliary circuits are still supplied (plug (3) inserted).

- Remove the lever (1) to close the compartment door.

(E) Transfer from the "isolated for test" position to the "fully isolated" position.

- Open the compartment door if it has been closed previously.
- Disconnect the auxiliary circuit plug (3).

The actual position of the circuit-breaker is the same as when in the "isolated for test" position.

(F) Transfer from the "fully isolated" position to the "partly withdrawn" position.

- Lower the locking levers (2). Gently pull the moving part manually until it clicks into the "partly withdrawn" position.

This intermediate position (possible for withdrawal operation only) avoids abrupt withdrawal of the breaker from the fixed part. The operator must therefore be ready to hold the breaker when it is removed.

(G) Removal of the circuit-breaker.

- Raise the locking levers (2) and extract the breaker completely.

7. Messa in servizio

7. Putting into service

7.1. Controllo meccanico ed elettrico

Prima di mettere in servizio l'interruttore, è consigliabile eseguire i controlli riportati in tabella:

7.1. Mechanical and electrical checking

The tests shown in the table should be carried out before putting the circuit-breaker into service:

Oggetto dell'ispezione Part being checked	Procedura Procedure	Controllo positivo Desired effect
1 Comando manuale Manual operating mechanism	Eseguire alcune manovre di apertura e di chiusura. Se previsto, alimentare lo sganciatore di minima tensione Open and close several times. Energize the undervoltage release if provided	La leva o la maniglia rotante si muove senza resistenze The lever or rotary handle moves freely without resistance
2 Comando a motore (se previsto)* Motor operating mechanism (if provided)*	Alimentare il motore alla tensione nominale (vedi targa caratteristiche del comando a motore) fino al riarmo del comando. Comandare a distanza l'apertura e la chiusura dell'interruttore Energize the motor at rated voltage (see relevant nameplate) until the mechanism is reset. Then open and close the breaker with remote control	Manovre regolari e normale assorbimento del motore del comando Regular operation and normal control motor consumption
3 Dispositivo di apertura automatica per intervento degli sganciatori Automatic opening device for release tripping	Chiudere l'interruttore e premere il pulsante rosso TEST Close the circuit-breaker, and press the red TEST pushbutton	L'interruttore apre The circuit-breaker opens
4 Sganciatore di apertura (se previsto)* Shunt opening release (if provided)*	Chiudere l'interruttore e alimentare lo sganciatore alla tensione nominale (vedi targa caratteristiche par. 1.2.) Close the circuit-breaker and energize the release at rated voltage (see nameplate in paragraph 1.2.)	L'interruttore apre The circuit-breaker opens
5 Sganciatore di minima tensione (se previsto)* Undervoltage release (if provided)*	Alimentare lo sganciatore alla tensione nominale (vedi targa caratteristiche e par. 1.2.) e chiudere l'interruttore Energize the undervoltage release at rated voltage (see nameplate and paragraph 1.2.) and close the circuit-breaker	L'interruttore chiude The circuit-breaker closes
6 Contatti di scambio dell'interruttore (se previsti)* Circuit-breaker change-over contacts (if provided)*	Togliere l'alimentazione allo sganciatore Cut off the supply to the release Inserire i contatti di scambio in un circuito di prova ed eseguire l'apertura e la chiusura dell'interruttore Connect the change-over contacts to a test circuit and carry out opening and closing operations of the circuit-breaker	L'interruttore apre e non può essere richiuso The circuit-breaker will open and cannot be reclosed Segnalazioni regolari Correct signalling
7 Contatti di scambio di segnalazione intervento degli sganciatori (se previsti)* Change-over contacts signalling circuit-breakers tripped (if provided)*	Inserire i contatti di scambio in un circuito di prova e procedere come al punto 3 Connect the change-over contacts to a test circuit and proceed as for point 3	Segnalazioni regolari Correct signalling
8 Meccanismo di sicurezza contro l'estrazione e l'inserzione dell'interruttore chiuso Safety device against withdrawal and insertion of closed circuit-breaker	Chiudere l'interruttore e tentare l'estrazione Close the circuit-breaker and attempt withdrawal	L'interruttore (parte mobile) non può essere separato dalla parte fissa The circuit-breaker (moving part) cannot be separated from the fixed part
9 Guide della parte fissa (solo per interruttore sezionabile) Fixed part guides (only for draw-out circuit-breaker)	Eseguire la manovra di inserzione e di sezionamento come descritto al par. 6.2.1. Carry out insertion and withdrawal operations described in paragraph 6.2.1.	Manovre e scorrimento della parte mobile regolari Regular operation and sliding of the moving part

* Per la verifica dei collegamenti vedere par. 5.2.2.

* To check connection see paragraph 5.2.2.

7.2. Sganciatori di massima corrente

7.2.1. Regolazione

Gli sganciatori di massima corrente possono essere termomagnetici (o solo magnetici) oppure elettronici ed hanno le tarature stabilite in sede d'ordine e convalidate nella conferma d'ordine inviata da ABB SACE.

- Gli sganciatori di massima corrente termomagnetici (o solo magnetici) sono regolabili entro i valori indicati nelle targhe "d" (vedere fig. 1), hanno la regolazione comune degli elementi termici delle fasi e del neutro e la regolazione separata degli elementi magnetici per ogni fase e per il neutro.
- Gli sganciatori di massima corrente elettronici SACE S3, riportano direttamente sulla propria targa il valore dei vari campi di regolazione con riferimento percentuale alla corrente termica nominale (I_{th}) dello sganciatore stesso. La regolazione avviene contemporaneamente sia per le fasi che per il neutro con qualsiasi tipo di protezione scelta. Quando è prevista anche la protezione contro guasto a terra, sono presenti inoltre i dispositivi di regolazione della corrente di intervento e del relativo tempo di intervento.

Per la regolazione inserire un cacciavite nella feritoia dei dispositivi di regolazione e ruotare nel senso desiderato.

Per maggiori dettagli inerenti le caratteristiche e il funzionamento degli sganciatori di massima corrente vedere catalogo tecnico CAT 1-22.

7.2.2. Sostituzione

Se fosse necessaria una regolazione diversa da quella consentita è necessario sostituire lo sganciatore. La sostituzione è eseguibile dal cliente o preferibilmente in un Centro di Servizio ABB SACE.

7.2. Overcurrent releases

7.2.1. Adjustment

The overcurrent releases can be thermomagnetic (or magnetic only) or solid state and their settings are established in the order and confirmed in the ABB SACE order acknowledgement.

- The thermomagnetic (or magnetic only) overcurrent releases can be adjusted within the values shown on tag "d" (see fig. 1). They have common adjustment of the thermal elements of the phases and of the neutral and separate adjustment of the magnetic elements for each phase and for the neutral.
- The SACE S3 solid state overcurrent releases have their various setting range values on their tag with percentage reference to the rated thermal current (I_{th}) of the release itself.

Adjustment is carried out at the same time both for the phases and for the neutral with any type of protection selected.

When the fault to earth protection is also provided, the trip current and relative trip time adjustment devices are also provided.

To carry out adjustment, insert a screwdriver in the slot of the regulation devices and turn in the direction desired.

For further details about the characteristics and operation of the overcurrent releases, see the technical catalog CAT 1-22.

7.2.2. Replacement

If different adjustment from that permitted is required, replace the release. Replacement is carried out by the customer or, preferably, at an ABB SACE Service Centre.

8. Manutenzione

ATTENZIONE - ATTENZIONE

Prima di eseguire qualsiasi operazione di manutenzione è obbligatorio:

- 1) Aprire l'interruttore
- 2) Togliere tensione all'interruttore (circuito di potenza e circuiti ausiliari)
- 3) Staccare l'interruttore dall'impianto (sempre se in esecuzione sezionabile; se possibile se in esecuzione fissa)

8. Maintenance

CAUTION - CAUTION

Before carrying out any maintenance operation the following instructions must be followed:

- 1) Open the circuit-breaker
- 2) Disconnect power to the circuit-breaker (power circuit and auxiliary circuits)
- 3) Detach the circuit-breaker from the installation (always if the circuit-breaker is in the draw-out version and for fixed version circuit-breaker if possible)

8.1. Periodicità della manutenzione

8.1. Periodical checking

Condizioni di impiego Service conditions	Programma di manutenzione Maintenance programme	Periodicità Frequency
Normali Normal	Ispezione visiva e rimozione della polvere Visual inspection and removal of dust	Almeno una volta all'anno At least once a year
Installazione in ambienti polverosi o inquinati o soggetta ad urti o vibrazioni Installation in dusty or polluted ambient or subject to shocks or vibration	Eseguire tutte le operazioni del programma di manutenzione (par. 8.2.) Carry out all the operations in the maintenance programme (para. 8.2.)	Almeno ogni 6 mesi At least every six months
Dopo corto circuito After short-circuit	Controllare i contatti principali e le camere d'arco (par. 8.2. punti 4 e 6) Check main contacts and arc-chutes (para. 8.2. points 4 and 6)	Prima della ripresa del servizio Prior to putting in service again

8.2. Programma di manutenzione

8.2. Maintenance programme

Ispezione generale dell'interruttore
General inspection of the circuit-breaker

Parte soggetta ad ispezione Part being checked	Ispezione negativa Unsatisfactory inspection	Rimedi Remedies
1 Scatola isolante e coperchio dell'interruttore Circuit-breaker molded case and cover	Presenza di polvere, sporcizia o nero fumo Presence of dust, dirt or lamp-black	Asportare i depositi con aria compressa o con uno straccio asciutto e pulito Remove the deposits with an air blast or a dry clean cloth
2 Giunzione fra connessioni e terminali dell'interruttore Joint between connections and terminals of the circuit-breaker	<ul style="list-style-type: none"> - Presenza di tracce di ossidazione o irregolarità delle superfici di contatto - Viti o dadi allentati - Traces of oxidation or irregularities in the contact surfaces - Screws or nuts are not tight 	<ul style="list-style-type: none"> - Asportare le tracce di ossidazione e le irregolarità con tela smeriglio o lima fine - Serrare a fondo i punti di bloccaggio - Remove traces of oxidation and surface irregularities with emery cloth or a fine file - Tighten up the locking points
3 Comando * Operating mechanism *	Resistenze sospette nell'eseguire un ciclo completo apertura-chiusura-apertura Resistances encountered in carrying out a complete cycle (open-close-open)	Togliere il coperchio. Con un pennello asciutto asportare polvere e depositi. Lubrificare moderatamente con grasso neutro gli organi di movimento Remove the cover. Remove dust and deposits using a dry brush. Lubricate moving parts sparingly with neutral grease
4 Contatti principali * Main contacts *	<ul style="list-style-type: none"> - Contatti erosi con presenza di cavitazioni - Presenza di polvere o sporcizia - Pressione di contatto insufficiente - Contacts eroded with cavities - Presence of dust or dirt - Insufficient contact pressure 	<ul style="list-style-type: none"> - Ripristinare le superfici di contatto con lima fine o tela smeriglio - Pulire con un panno imbevuto di trielina - Sostituire i contatti - Clean contact surfaces with a fine file or emery cloth - Clean with a cloth soaked in trichloroethylene - Replace contacts
5 Struttura esterna della camera d'arco External structure of the arc-chute	Incrinature o deformazioni Cracking or deformation	Sostituire la camera d'arco Replace the arc-chute
6 Piastre di estinzione della camera d'arco Arc-slipper plates of the arc-chute	<ul style="list-style-type: none"> - Presenza di polvere o nero fumo dovuto a corto circuito - Piastre erose - Dust or lamp-black due to short-circuit - Eroded plates 	<ul style="list-style-type: none"> - Pulire le piastre con aria compressa o con una spazzola - Confrontare la piastra più lontana dal contatto fisso con quella più vicina. Se l'erosione è eccessiva sostituire la camera d'arco - Clean the plates with an air blast or a brush - Compare the plate furthest from the fixed contact with the one nearest. If erosion is excessive replace the arc-chute

Interruttore sezionabile
Draw-out circuit-breaker

7 Stato delle superfici dei contatti di sezionamento Condition of isolating contact surfaces	Presenza di ammaccature Presence of dents	Asportare con tela smeriglio eventuali protuberanze e se è il caso sostituire i contatti danneggiati Remove any bumps with emery cloth and if necessary replace damaged parts
8 Lubrificazione dei contatti di sezionamento Lubrication of isolating contacts	Assenza di lubrificazione No lubrication	Lubrificare la zona interna dei contatti con grasso di vaselina Lubricate the internal part of the contacts with vaseline grease
9 Guide della parte fissa Fixed part guides	Assenza di lubrificazione No lubrication	Lubrificare moderatamente con grasso neutro la parte interna delle guide Lubricate the inner part of the guides sparingly with neutral grease

* Sostituzione eseguibile solo presso ABB SACE

* Replacement to be performed only at ABB SACE

9. Interventi per eventuali anomalie di funzionamento

9. Remedies for eventual operation anomalies

L'interruttore non si chiude - The circuit-breaker does not close						Anomalie Anomalies
L'interruttore non si apre - The circuit-breaker does not open						
Aperture intempestive - Unwarranted tripping						
Surriscaldamento delle connessioni - Overheating of connections						
Surriscaldamento dei contatti principali - Overheating of main contacts						
Contatti di scambio che non operano correttamente (se previsti) Change-over contacts not operating correctly (if provided)						Possibili cause - Probable causes
Controlli e rimedi - Checking and remedies						
●					Sganciatore di minima tensione non eccitato (se previsto) Undervoltage release not energized (if provided)	Misurare la tensione di alimentazione Check supply voltage
●					Sganciatore di apertura eccitato (se previsto) Shunt opening release energized (if provided)	Verificare il circuito di alimentazione e il relativo contatto in serie alla bobina dello sganciatore Check power supply circuit and the relative cut-off contact of the release coil
●					Manovra di chiusura non eseguita correttamente Closing operation not carried out correctly	Procedere come indicato al par. 6.1. Proceed as indicated in paragraph 6.1.
	●				Manovra di apertura non eseguita correttamente Opening operation not carried out correctly	
●					Precedente intervento degli sganciatori termici Previous operation of thermal releases	Attendere qualche minuto Wait a few minutes
			●		Tracce di sporco o di ossidazione sulle connessioni Traces of dirt and oxidation on connections	Procedere come indicato al par. 5.1.3. Proceed as indicated in paragraph 5.1.3.
				●	Pressione dei contatti principali insufficiente Pressure of main contacts insufficient	Chiedere ad ABB SACE Ask ABB SACE
				●	Superfici dei contatti principali non piane Surfaces of main contacts not flat	Procedere come indicato al par. 8.2. punto 4 Proceed as indicated in paragraph 8.2. point 4
				●	Insufficiente serraggio delle connessioni Connections not tightened adequately	Procedere come indicato al par. 5.1.4. Proceed as indicated in paragraph 5.1.4.
				●	Superfici delle connessioni non trattate correttamente Connection surfaces not correctly treated	Procedere come indicato al par. 5.1.3. Proceed as indicated in paragraph 5.1.3.
			●		Sganciatore termico non regolato correttamente Thermal release incorrectly regulated	Aumentare il valore della corrente di intervento Increase tripping value of current
			●		Errata scelta dello sganciatore di massima corrente Incorrect selection of overcurrent release	Sostituire lo sganciatore (vedere par. 7.2.2.) Replace release (see paragraph 7.2.2.)
			●		Surriscaldamento dei contatti principali Overheating of main contacts	Procedere come indicato al par. 8.2. punto 4 Proceed as indicated in paragraph 8.2. point 4
●	●				Guasto al meccanismo di comando (*) Fault in operating mechanism (*)	Inviare l'interruttore alla ABB SACE o in un Centro di Servizio ABB SACE Send the breaker to ABB SACE or to an ABB SACE Service Centre
				●	Contatto di scambio guasto Change-over contact faulty	Sostituire il contatto di scambio Replace the change-over contact
				●	Collegamenti errati Incorrect connections	Vedere par. 5.2.2. See para. 5.2.2.

* ATTENZIONE - ATTENZIONE

Qualora vi fossero dubbi dell'avvenuta apertura dell'interruttore (ad esempio la leva di manovra non rimane in posizione aperto) togliere tensione all'interruttore (circuito di potenza lato alimentazione e lato carico e ai circuiti ausiliari) prima di eseguire qualsiasi intervento.

In caso di interruttore sezionabile, se fosse necessario separare la parte mobile dalla parte fissa, togliere tensione all'interruttore come suddetto ed eseguire le seguenti operazioni:

- togliere il coperchio dell'interruttore
- alzare le leve di blocco (2) e inserire la leva di estrazione (vedi par. 6.2.1.)
- inserire l'astina (1) (diametro massimo 4 mm) nel foro (A) e premere. Contemporaneamente separare l'interruttore dalla parte fissa
- controllare i contatti fissi e mobili e il meccanismo di comando ed eliminare, se possibile il guasto
- rimontare il coperchio dell'interruttore.

* CAUTION - CAUTION

Should there be any doubts about the circuit-breaker opening (for example, the operation lever does not remain in the open position), disconnect power to the circuit-breaker (power circuit supply side and load side and auxiliary circuits) before carrying out any operation. In case of draw-out version circuit-breaker, should it be necessary to separate the moving part from the fixed part, disconnect power to the circuit-breaker as mentioned above and carry out the following operations:

- remove the circuit-breaker cover
- raise the locking levers (2) and insert the racking lever (see para. 6.2.1.)
- insert the rod (1) (maximum diameter 4 mm) in the hole (A) and press. At the same time separate the circuit-breaker from the fixed part
- check the fixed and moving contacts and the operating mechanism and remove the fault if possible
- remount the circuit-breaker cover.

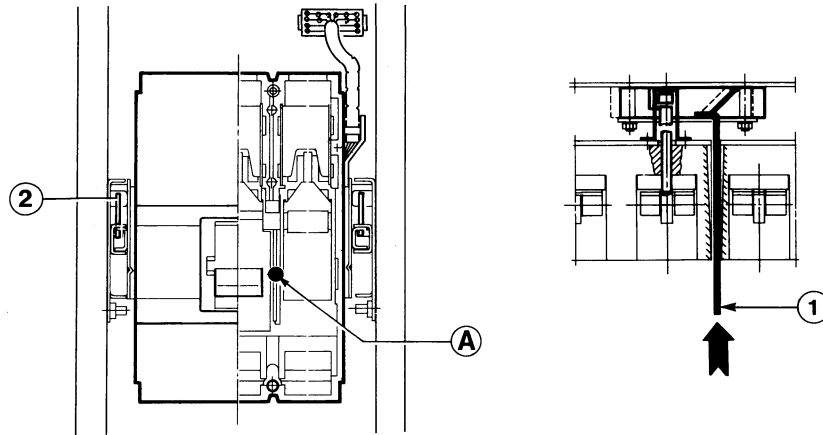


Fig. 18

10. Accessori e parti di ricambio

10.1. Accessori comuni a tutte le esecuzioni

- Comando a motore e relativi accessori
- Comando a maniglia rotante su interruttore con blocco porta e blocco a lucchetti
- Comando a maniglia rotante su porta della cella a distanza fissa con blocco porta e blocco a lucchetti
- Comando a maniglia rotante su porta della cella a distanza regolabile con blocco porta e blocco a lucchetti
- Protezione secondo grado IP 54 per comandi a maniglia rotante montati su porta della cella
- Blocco a chiave solo in aperto fra due interruttori con comando a maniglia rotante su interruttore
- Sganciatore di apertura in c.a. o c.c. completo di contatto fine corsa
- Sganciatore di minima tensione in c.a. o c.c.
- Contatti di scambio dell'interruttore
- Contatti di scambio di segnalazione intervento sganciatori
- Dispositivo di blocco e segnalazione intervento magnetico degli sganciatori di massima corrente (non disponibile per interruttore con sganciatore di massima corrente SACE S3)
- Contatto di scambio di segnalazione intervento magnetico degli sganciatori di massima corrente (non disponibile per interruttore con sganciatore di massima corrente SACE S3)
- Dispositivo di blocco a chiave e/o a lucchetti in aperto e in chiuso per interruttori con comando a leva
- Connettore presa e spina per circuiti ausiliari
- Viti per sigillare il coperchio
- Mostrina per la porta della cella
- Protezione anti-manomissione dello sganciatore di massima corrente
- Sganciatore di apertura per sganciatore di massima corrente SACE S3 (specificare il tipo)

10.2. Accessori per interruttore fisso

- Terminali anteriori prolungati
- Terminali posteriori verticali o orizzontali
- Dispositivo di interblocco tra due interruttori montati affiancati

10.3. Accessori per interruttore sezionabile

- Contatti di scambio di posizione - interruttore inserito
- Contatti di scambio di posizione - interruttore sezionato
- Supporto porta blocchi con blocco di posizione a lucchetti e/o a chiave - posizione sezionato
- Supporto porta blocchi con blocco di posizione a lucchetti e/o a chiave fra tre interruttori - posizione sezionato
- Parte fissa con terminali anteriori
- Parte fissa con terminali posteriori verticali o orizzontali
- Protezione secondo grado IP 20 per parte fissa
- Mostrina di prolungamento per il coperchio e leva di manovra
- Leva di estrazione
- Dispositivo di interblocco tra due interruttori montati affiancati

10. Accessories and spare parts

10.1. Common accessories for all versions

- Motor operator and relative accessories
- Rotary handle operating mechanism on circuit-breaker with door lock and padlock device
- Rotary handle operating mechanism on compartment door with fixed depth with door lock and padlock device
- Rotary handle operating mechanism on compartment door with adjustable depth with door lock and padlock device
- IP 54 degree of protection for rotary handle operating mechanisms mounted on compartment door
- Key lock only in open position between two circuit-breakers with rotary handle operating mechanism on circuit-breaker
- A.c. or d.c. shunt opening release complete with limit switch
- A.c. or d.c. undervoltage release
- Circuit-breaker change-over contacts
- Change-over contacts signalling circuit-breaker tripped
- Locking and signalling device of tripping by magnetic only overcurrent releases (not available for circuit-breakers with SACE S3 overcurrent releases)
- Change-over contact signalling circuit-breakers tripped by magnetic only overcurrent releases (not available for circuit-breakers with SACE S3 overcurrent releases)
- Key and/or padlock locking device for circuit-breaker OFF and ON for circuit-breaker with lever operating mechanism
- Plug and socket connector for auxiliary circuits
- Screws to seal the circuit-breaker cover
- Flange for compartment door
- Tamperproof protection of overcurrent release
- Shunt opening release for SACE S3 overcurrent release (specify the type)

10.2. Accessories for fixed version circuit-breaker

- Extended front terminals
- Vertical or horizontal rear terminals
- Mechanical interlock device between two circuit-breakers mounted side by side

10.3. Accessories for draw-out version circuit-breaker

- Position change-over contacts - circuit-breaker connected
- Position change-over contacts - circuit-breaker isolated
- Lock support with padlock and/or key position lock - isolated position
- Lock support with padlock and/or key position lock between three breakers - isolated position
- Fixed part with front terminals
- Fixed part with vertical or horizontal rear terminals
- IP 20 degree of protection for fixed part
- Extension flange for the cover and operating lever
- Racking lever
- Mechanical interlock device between two circuit-breakers mounted side by side

10.4. Parti di ricambio

Rif. Ref.	Descrizione
A	Contatto di sezionamento per parte mobile (specificare se superiore o inferiore per derivatore o inferiore per barra passante)
B	Contatto fisso (*)
C	Camera d'arco
D	Leva di manovra per interruttore fisso e sezionabile o per interruttore con comando a maniglia rotante o con comando a motore
E	Maniglia per comando a maniglia rotante su interruttore
F	Gruppo maniglia per comando a maniglia rotante su porta della cella
G	Coperchio interruttore (*)
H	Gruppo contatti mobili (*)
I	Gruppo base con telai per terminali posteriori per interruttore fisso o per terminali anteriori o posteriori per parte fissa
L	Gruppo di due guide della parte fissa dell'interruttore sezionabile
M	Terminali della parte fissa (specificare se anteriori o posteriori verticali o posteriori orizzontali)
N	Gruppo elettronico per sganciatore elettronico
O	Gruppo trasformatore di corrente (*)

10.4. Spare parts

Description
Isolating contact for moving part (specify upper or lower for shunt or lower for through bar)
Fixed contact (*)
Arcing-chamber
Operating lever for fixed and draw-out circuit-breaker or for circuit-breaker with rotary handle operating mechanism or motor operator
Handle for rotary handle operating mechanism on circuit-breaker
Handle set for rotary handle operating mechanism on compartment door
Circuit-breaker cover (*)
Moving contact set (*)
Base group with frames for rear terminals of fixed circuit-breaker or for front or rear terminals of fixed part
Set of two guides of fixed part of draw-out circuit-breaker
Terminals of fixed part (specify whether front terminals or vertical rear or horizontal rear terminals)
Solid-state for solid-state release
Current transformer set (*)

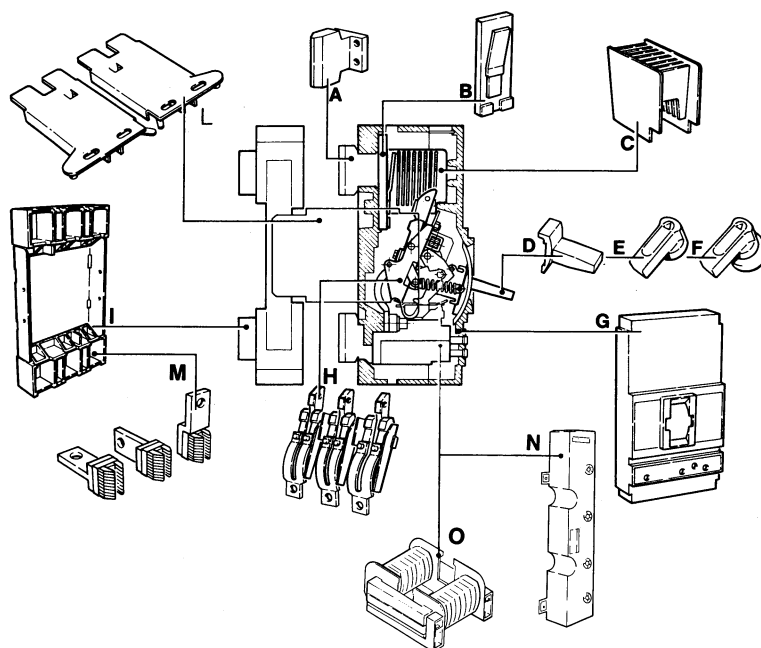


Fig. 19

Note

- 1) I ricambi contrassegnati da asterisco (*) sono sostituibili preferibilmente in un Centro di Servizio ABB SACE.
- 2) Le parti di ricambio sono fornite nella quantità specificata dal cliente. Ciò vuol dire che nel caso di sostituzione di parti di ricambio è sempre necessario specificare il numero di pezzi desiderati. Ad esempio volendo sostituire tutti i contatti di sezionamento di un interruttore tripolare sezionabile, devono essere ordinati 6 contatti di sezionamento.
- 3) Oltre a quanto riportato in tabella, per interruttori con sganciatori di massima corrente elettronici S3, sono previsti i seguenti ricambi sostituibili preferibilmente in un Centro di Servizio ABB SACE:
 - gruppo elettronico per sganciatore di massima corrente.
 - elettromagnete di apertura
 - gruppo trasformatore di corrente.

10.5. Ordinazione

Per ordinare accessori e parti di ricambio, citare sempre in modo chiaro e dettagliato: tipo di interruttore; esecuzione e numero dei poli; numero di matricola dell'interruttore; quantità dei pezzi desiderata.

Per tener conto sia della evoluzione delle Norme sia dei materiali, le caratteristiche, gli schemi elettrici e le dimensioni di ingombro indicate nel presente manuale si potranno ritenere impegnative solo dopo conferma da parte della ABB SACE.

Notes

- 1) The spare parts marked with an asterisk (*) should be replaced at an ABB SACE Service Centre, if possible.
- 2) Spare parts are supplied in the quantity specified by the customer. This means that in case of replacement of spare parts the number of parts required must always be specified. For example, if all the isolating contacts of a three-pole draw-out circuit-breaker are to be replaced, 6 isolating contacts must be ordered.
- 3) Apart from what is shown in the table, the following spare parts are provided for circuit-breakers with S3 solid state overcurrent releases, and should preferably be replaced at an ABB SACE Service Centre:
 - solid-state set for overcurrent release
 - opening electromagnet
 - current transformer set.

10.5. Orders

When ordering accessories or spare parts, please always give the following information clearly and precisely: type of circuit-breaker; version and number of poles; circuit-breaker serial number; desired quantity of pieces.

Due to the continuous development of Standards as well as of materials, the characteristics, the electrical diagrams and dimensions indicated in this manual should be regarded as binding only on confirmation from ABB SACE.