

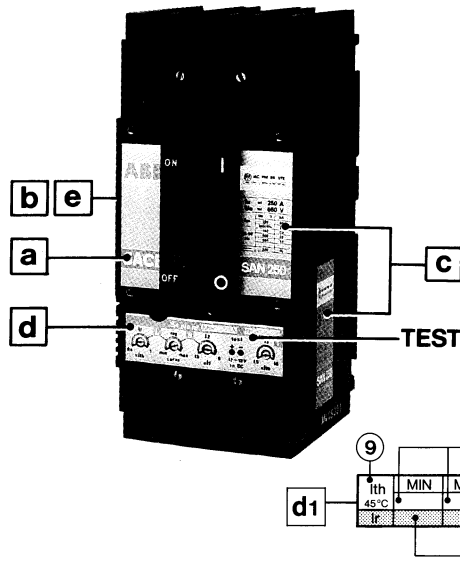
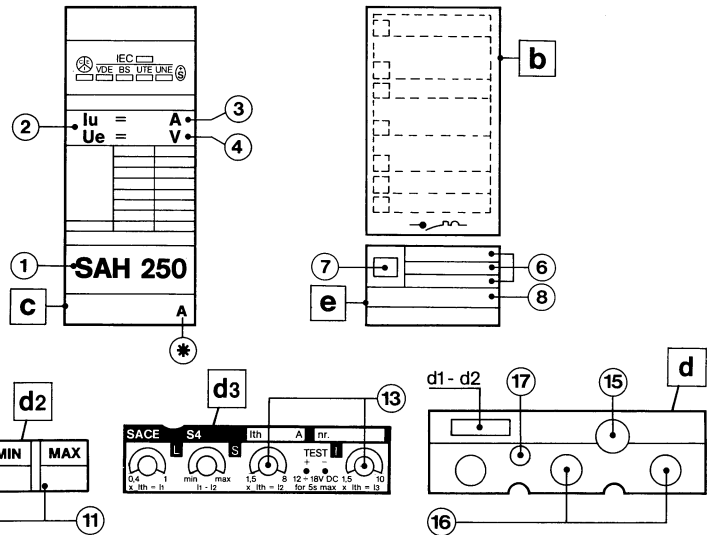
1. Descrizione generale

1. General description


Fig. 1

1.1. Descrizione dell'interruttore

- Marchio di prodotto
- Targa dello schema elettrico (applicata sul fianco dell'interruttore)
- Targa caratteristiche
- Targa degli sganciatori di massima corrente:
 - Targa per sganciatori termomagnetici
 - Targa per sganciatori magnetici
 - Targa per sganciatori elettronici serie SACE S4
- Numero di matricola

Nota

In caso di interruttore con sganciatore di massima corrente elettronico serie SACE S4 con protezione contro guasto a terra (fornibile a richiesta), oltre ai dispositivi di regolazione per le protezioni contro sovraccarico e corto circuito, è previsto anche il dispositivo per la regolazione della corrente di guasto verso terra.

1.2. Descrizione targa caratteristiche e targa schema elettrico

- Tipo dell'interruttore
- Simboli di rispondenza alle Norme
- Corrente ininterrotta nominale
- Tensione nominale
- Potere di interruzione in funzione del valore della tensione (in c.a. o in c.c.)
- Tensione nominale dello sganciatore di minima tensione o di apertura (se previsti)
- Simboli dello sganciatore di minima tensione (YU) o di apertura (YO)
- Dati nominali di impiego dei contatti ausiliari (se previsti)
- Sigla di riferimento della compatibilità tra le targhe c)

1.3. Descrizione targhe degli sganciatori di massima corrente

- Temperatura di riferimento per sganciatori termici
- Campo di regolazione degli sganciatori termici
- Campo di regolazione di intervento degli sganciatori magnetici
- Dispositivo di regolazione comune per le tre fasi della protezione contro sovraccarico (ritardo a tempo lungo inverso funzione «L»)
- Dispositivo di regolazione comune per le tre fasi della protezione contro corto circuito (ritardo a tempo breve inverso funzione «S» - istantaneo funzione «I»)
- Dispositivo di regolazione del tempo di intervento per I1 e I2
- Dispositivo di regolazione comune per le tre fasi della protezione contro sovraccarico dello sganciatore termomagnetico (intercambiabile)

1.1. Circuit-breaker description

- Product mark
- Electrical diagram tag (placed on the circuit-breaker side)
- Nameplate
- Overcurrent release tag
 - Tag for thermomagnetic releases
 - Tag for magnetic releases
 - Tag for SACE S4 series solid-state releases
- Serial number

Note

In case of circuit-breaker with SACE S4 series solid-state release with protection against earth faults (provided on request), the device for regulating the fault current to earth is also provided, apart from the adjustment devices for the overload and short-circuit protections.

1.2. Nameplate and electrical diagram tag description

- Circuit-breaker type
- Symbols of compliance with Standards
- Rated uninterrupted current
- Rated voltage
- Breaking capacity according to voltage value (a.c. or d.c.)
- Undervoltage release or shunt opening release rated voltage (if fitted)
- Undervoltage release (YU) or shunt opening release (YO) symbols
- Operational ratings of auxiliary contacts (if fitted)
- Reference mark of the compatibility between tags c)

1.3. Overcurrent release tag description

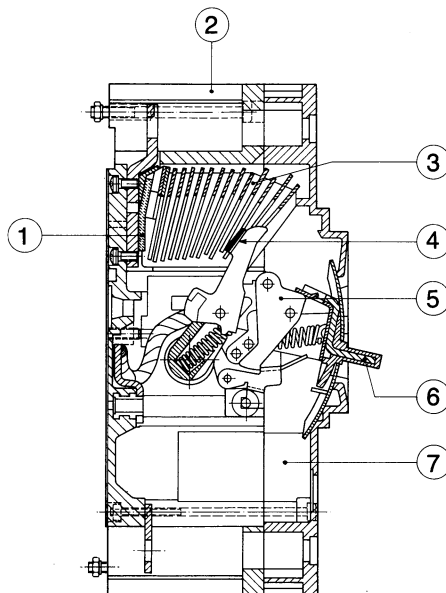
- Reference temperature for thermal releases
- Thermal release setting range
- Magnetic release trip setting range
- Common adjustment device for the three phases of the protection against overload (inverse «L» function long delay trip)
- Common adjustment device for the three phases of the protection against short-circuit (inverse «S» function short delay trip - instantaneous «I» function)
- Tripping time adjustment device for I1 and I2
- Common adjustment device for the three phases of the protection against overload of the thermomagnetic release (interchangeable)

- 16) Dispositivo di regolazione singolo per le tre fasi della protezione contro corto circuito dello sganciatore termomagnetico (intercambiabile)
 17) Pulsante TEST

- 16) Single adjustment device for the three phases of the protection against short-circuit of the thermomagnetic release (interchangeable)
 17) TEST pushbutton

1.4. Vista interna

- 1) Contatto fisso
- 2) Scatola isolante
- 3) Camera d'arco
- 4) Contatto mobile
- 5) Meccanismo di comando a scatto rapido in chiusura e in apertura
- 6) Leva di manovra
- 7) Sganciatori di massima corrente



1.4. Internal view

- 1) Fixed contact
- 2) Molded case
- 3) Arc-chute
- 4) Moving contact
- 5) Quick make and break operating mechanism
- 6) Operating lever
- 7) Overcurrent releases

Fig. 2

2. Controllo al ricevimento

Se al disimballo venisse riscontrato qualche danno o irregolarità nella fornitura, avvertire ABB SACE (direttamente o attraverso il fornitore o il rappresentante) il più presto possibile e in ogni caso entro 5 giorni dal ricevimento.

L'interruttore viene fornito con i soli accessori specificati in sede d'ordine e convalidati nella conferma d'ordine inviata da ABB SACE.

3. Magazzinaggio

Per mantenere in buono stato l'interruttore è consigliabile riporlo nel proprio imballo in ambiente con atmosfera asciutta, non polverosa e non corrosiva, anche se per pochi giorni.

4. Installazione

Installare l'interruttore in ambiente asciutto, non polveroso non corrosivo e in modo che non sia soggetto ad urti o vibrazioni. In caso ciò non sia possibile, adottare il montaggio in cassetta o in quadro con adeguato grado di protezione.

4.1. Distanze minime dalle pareti

Nella tabella sottostante sono indicate le distanze minime dalle pareti della cassetta o della cella.

In caso di installazione in cassette stagne o celle chiuse di quadro, queste devono essere dimensionate in modo da assicurare il volume interno minimo per il corretto funzionamento dell'interruttore (vedere catalogo CAT 1-22).

2. Checking on receipt

If any damage or irregularity is discovered when unpacking the goods ABB SACE must be notified as soon as possible (directly or through the supplier or agent) and anyway within 5 days from receipt.

The circuit-breaker is only supplied with the accessories specified in the order and confirmed in the ABB SACE order acknowledgement.

3. Storage

The circuit-breaker should be stored in its packing in a clean, dust-free, dry, non-corrosive place, even if only for a few days.

4. Installation

The circuit-breaker must be installed in a dry, dust-free, non-corrosive place and must not be subjected to shocks or vibrations. Should this not be possible, install the circuit-breaker in an enclosure or switchboard with an adequate degree of protection.

4.1. Minimum clearances from walls

Minimum clearances from the compartment or enclosure walls are shown in the table below.

In case of installation in dust-proof enclosures or closed compartments of a switchboard, the dimensions must ensure the minimum internal volume for correct operation of the circuit-breaker (see catalog CAT 1-22).

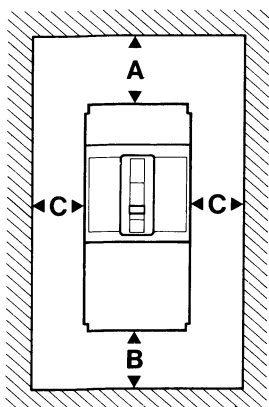


Fig. 3

	A	B	C
Pareti a massa Earthed walls	70	20	25
Pareti isolanti Insulated walls	40	20	25

4.2. Interasse minimo tra due interruttori fissi o estraibili montati affiancati

In tabella sono indicate le distanze minime fisicamente ammissibili per interruttori con comando a leva o comando a maniglia rotante sull'interruttore o comando a maniglia rotante su porta della cella.

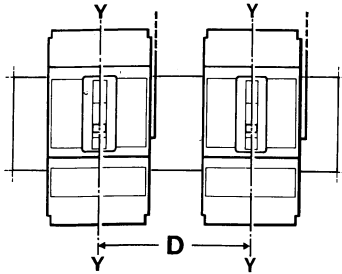


Fig. 4

4.3. Interruttori sezionabili

Per evitare distorsioni delle guide della parte fissa degli interruttori sezionabili, è necessario imbullonare le guide stesse ad appositi supporti oppure in caso di montaggio in cella, alle relative pareti laterali. Nel caso di interruttori montati affiancati (vedere fig. 5), le guide devono essere imbullonate anche ad un apposito sostegno interposto tra i due interruttori e opportunamente vincolato alla struttura della cella stessa.

L'ingombro (F) di questo supporto deve essere tenuto presente nel definire l'interasse minimo tra i due interruttori sezionabili montati affiancati.

Nota

Per la foratura del supporto posteriore e il fissaggio della parte fissa vedere par. 4.4.3.

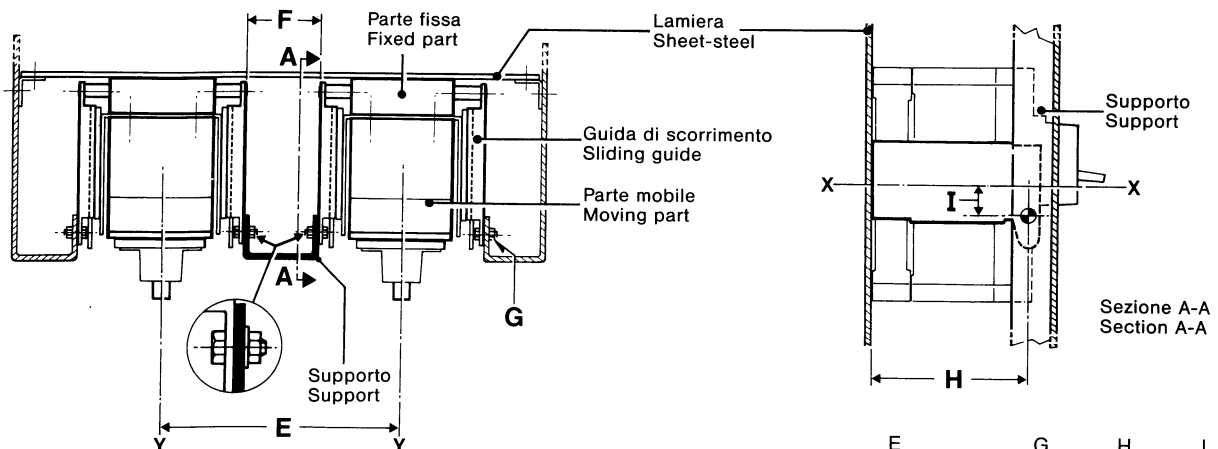


Fig. 5

4.4. Modalità di installazione

- Eseguire la foratura del supporto di fissaggio dell'interruttore attenendosi alle istruzioni dei paragrafi successivi.
- Fissare l'interruttore direttamente al supporto se è in esecuzione fissa. Fissare direttamente la parte fissa se l'interruttore è in esecuzione estraibile o sezionabile.
- Se l'interruttore è in esecuzione sezionabile, tenere presente quanto detto al par. 4.3.

Nella fornitura sono comprese viti, dadi e rosette per il fissaggio dell'interruttore in qualsiasi esecuzione. Per il fissaggio utilizzare sempre tutte le viti, i dadi e le rosette fornite.

Nota

- X-X, Y-Y: assi di simmetria.
- Tutte le dimensioni sono in millimetri.
- L'interruttore bipolare ha le stesse dimensioni di ingombro dell'interruttore tripolare ma non ha il polo centrale.
- Per la corretta identificazione del tipo di installazione, fare riferimento all'esecuzione dell'interruttore e al tipo di supporto scelto.
- Per le dimensioni di ingombro degli interruttori vedere catalogo CAT 1-22.

4.2. Minimum center-to-center spacing between two fixed or plug-in circuit-breakers mounted side by side

The table below shows the minimum clearances physically admissible for circuit-breakers with lever operating mechanism or rotary handle operating mechanism on circuit-breaker or rotary handle operating mechanism on compartment door.

	D
Senza uscita laterale conduttori liberi Without free wire side outlet	105
Con uscita laterale conduttori liberi (da entrambi i lati) With free wire outlet (on both sides)	119
Con uscita laterale cordone con spina With cord c/w plug with side exit	120

4.3. Draw-out circuit-breakers

To prevent distortions of the guides of the fixed part of draw-out circuit-breakers, it is necessary to bolt these guides to special supports or, in case of compartment assembly, to the side walls. For circuit-breakers mounted side by side (see fig. 5), the guides must also be bolted to a special support placed between the two circuit-breakers and suitably fixed to the compartment structure. The overall dimensions of this support (F) must be taken into consideration to establish the minimum center-to-center spacing between the two draw-out circuit-breakers mounted side by side.

Note

For drilling of the rear support and fixing of the fixed part, see para. 4.4.3.

4.4. Installation

- Drill the circuit-breaker fixing support as instructed in the paragraphs below.
- Fix the circuit-breaker directly to the support if it is the fixed version. If the circuit-breaker is the plug-in or draw-out version, fix the fixed part directly.
- If the circuit-breaker is the draw-out version, bear in mind what was said in para. 4.3.

The supply includes the screws, nuts and washers necessary to fit any version of the circuit-breakers. Always use all the screws, nuts and washers supplied when fixing the circuit-breaker.

Notes

- X-X, Y-Y: center lines.
- All dimensions are given in millimetres.
- The two-pole circuit-breaker has the same overall dimensions as the three-pole circuit-breaker but with the central pole missing.
- For correct identification of the installation type, refer to the circuit-breaker version and the type of support selected.
- For the overall dimensions of the circuit-breakers, see catalog CAT 1-22.

4.4.1. Installazione interruttore fisso

4.4.1. Installation of fixed version circuit-breaker

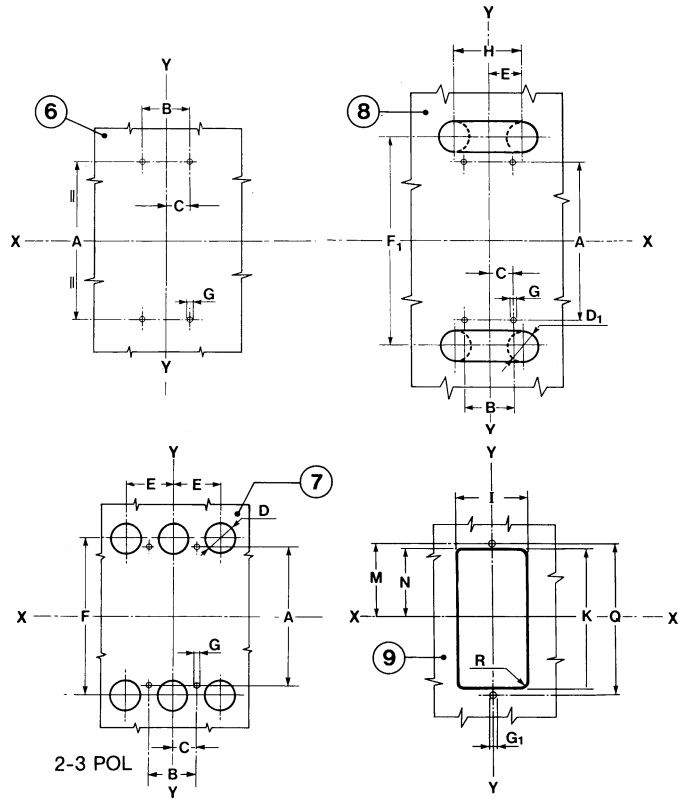
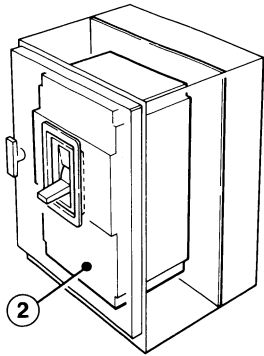
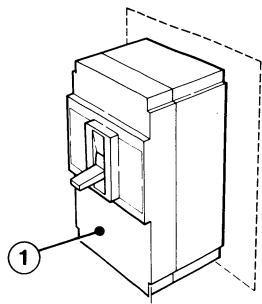


Fig. 6

4.4.2. Installazione interruttore estraibile e sezionabile

4.4.2. Installation of plug-in and draw-out version circuit-breaker

Interruttore estraibile
Plug-in circuit-breaker

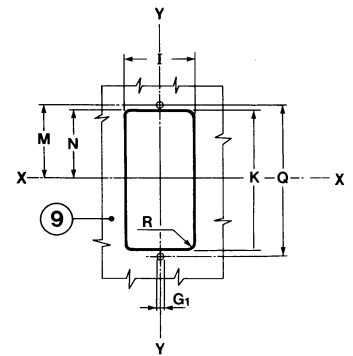
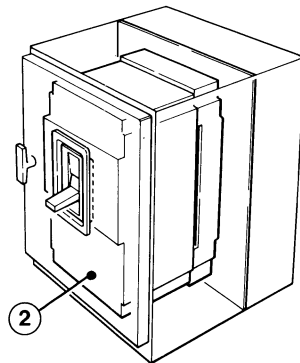
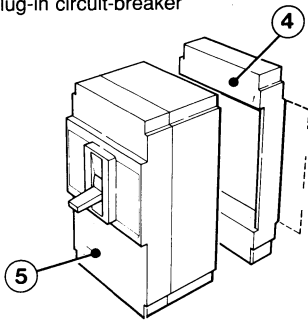


Fig. 7a

Interruttore sezionabile
Draw-out circuit-breaker

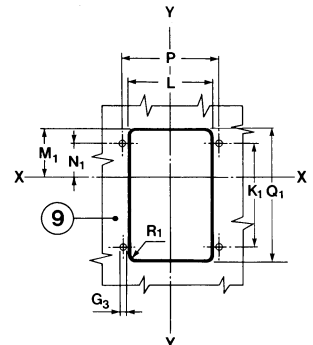
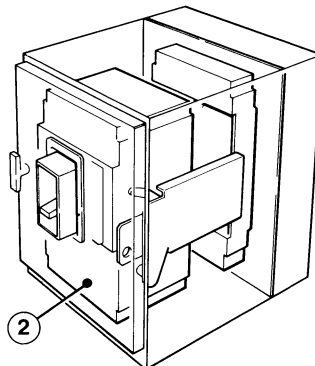
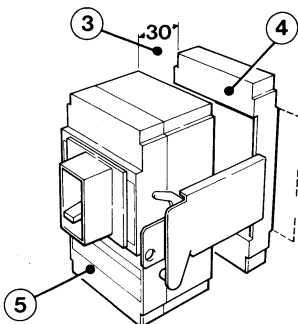


Fig. 7b

4.4.3. Forature dei supporti per il fissaggio delle parti fisse per interruttori estraibili o sezionabili

4.4.3. Drilling of the supports for fixing the fixed parts of plug-in or draw-out version circuit-breakers

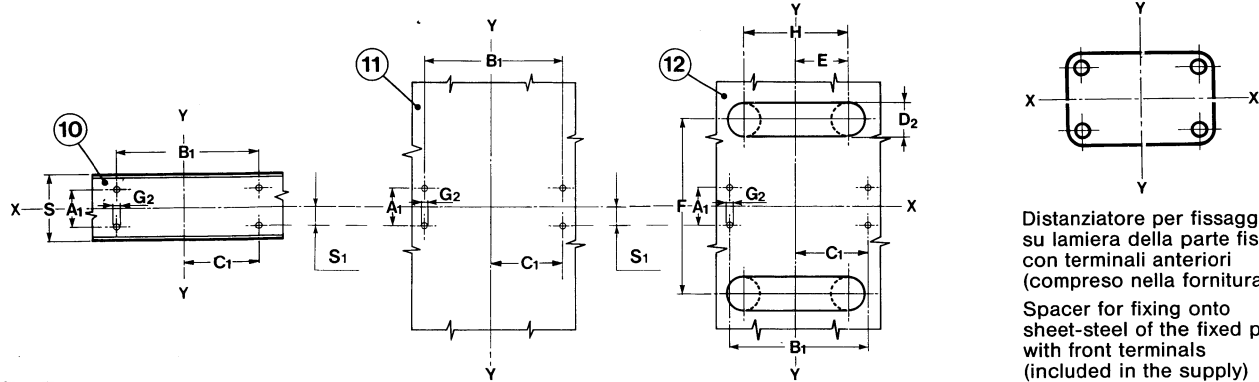


Fig. 7c

Distanziatore per fissaggio su lamiera della parte fissa con terminali anteriori (compreso nella fornitura)
Spacer for fixing onto sheet-steel of the fixed part with front terminals (included in the supply)

4.4.4. Ingombro dei fili liberi o del cordone con presa e spina

4.4.4. Overall dimensions of the free wires or of the cord with plug and socket

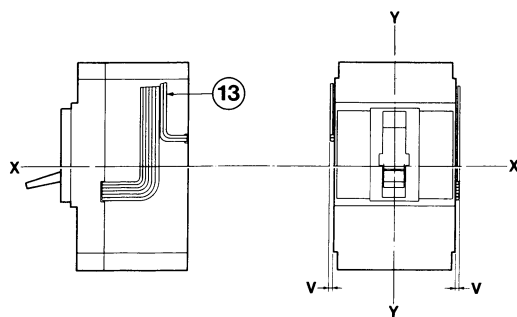


Fig. 8

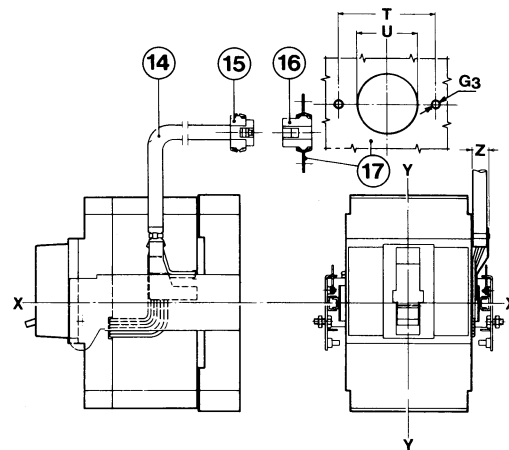


Fig. 9

Tabella dimensioni figg. 6-7-8-9

Table of dimensions figs. 6-7-8-9

	A	A1	B	B1	C	C1	D	D1	D2	E	F	F1	G	G1	G2	G3	H	K	K1	I	L	M	M1	N	N1	P	Q	Q1	R	R1	S	S1	T	U	V	Z		
2-3 POL	212	50	35	85	17,5	42,5	24	32	32	35	197	259	4,5	4,5	5,5	5	70	121	92	60	74	72,5	66,25	68	53,25	83	130	118	10	5	MAX	6,75	70	50	MAX	MAX		

Legenda figg. 6-7-8-9

Caption figs. 6-7-8-9

- 1) Installazione dell'interruttore fisso su lamiera (grado di protezione IP 30 escluso i terminali)
- 2) Installazione dell'interruttore fisso, estraibile o sezionabile in cella (grado di protezione IP 40)
- 3) Corsa di sezionamento dell'interruttore sezionabile
- 4) Parte fissa
- 5) Parte mobile con grado di protezione IP 20 (escluso i contatti di sezionamento)
- 6) Foratura per il fissaggio su lamiera dell'interruttore fisso con terminali anteriori o anteriori prolungati o per cavo anteriore
- 7) Foratura per il fissaggio su lamiera dell'interruttore fisso con terminali posteriori. Per interruttore bipolare non eseguire i fori centrali
- 8) Foratura per il fissaggio su lamiera dell'interruttore fisso con terminali per cavo posteriore
- 9) Foratura della porta della cella per il fissaggio della mostrina
- 10) Foratura per il fissaggio della parte fissa con terminali anteriori o posteriori su piatto o profilato
- 11) Foratura per il fissaggio della parte fissa con terminali anteriori su lastra isolante
- 12) Foratura per il fissaggio della parte fissa con terminali posteriori su lamiera
- 13) Fili liberi connessi agli accessori elettrici dell'interruttore
- 14) Cordone con fili connessi agli accessori elettrici dell'interruttore e alla spina (15)
- 15) Spina
- 16) Presa per la spina (15) (il montaggio al supporto e il relativo cablaggio sono a cura del cliente)
- 17) Foratura per il fissaggio della presa (16) al supporto

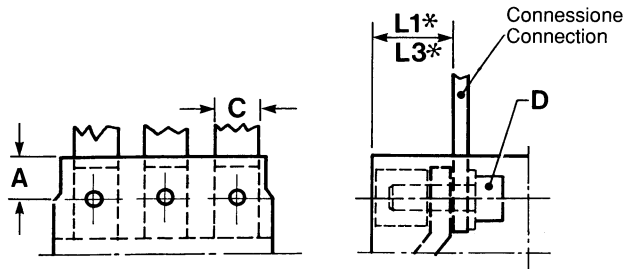
- 1) Fixed version circuit-breaker installation on sheet-steel (IP 30 degree of protection, terminals excluded)
- 2) Fixed or plug-in or draw-out version circuit-breaker installation in compartment (IP 40 degree of protection)
- 3) Draw-out version circuit-breaker isolating travel
- 4) Fixed part
- 5) Moving part with IP 20 degree of protection (isolating contacts excluded)
- 6) Drilling for fixing fixed version circuit-breaker on sheet-steel with front terminals or extended front terminals or for front cable
- 7) Drilling for fixing fixed version circuit-breaker on sheet-steel with rear terminals. For two-pole circuit-breakers, do not drill the central holes
- 8) Drilling for fixing fixed version circuit-breaker on sheet-steel with terminals for rear cable
- 9) Drilling of the compartment door for fixing the flange
- 10) Drilling for fixing the fixed part with front or rear terminals on plate or structural steel
- 11) Drilling for fixing the fixed part with front terminals onto insulating plate
- 12) Drilling for fixing the fixed part with rear terminals onto sheet-steel
- 13) Free wires connected to the circuit-breaker electrical accessories
- 14) Cord with wires connected to the circuit-breaker electrical accessories and to the plug (15)
- 15) Plug
- 16) Socket for plug (15) (assembly to the support and relative cabling are to be carried out by the customer)
- 17) Drilling for fixing the socket (16) to the support

5. Collegamento al circuito di potenza

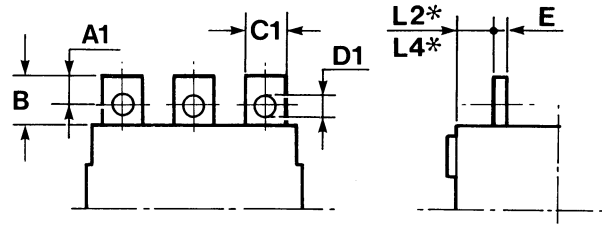
5. Connection to the power circuit

5.1.1. Dimensioni dei terminali

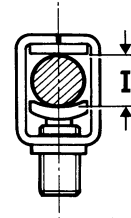
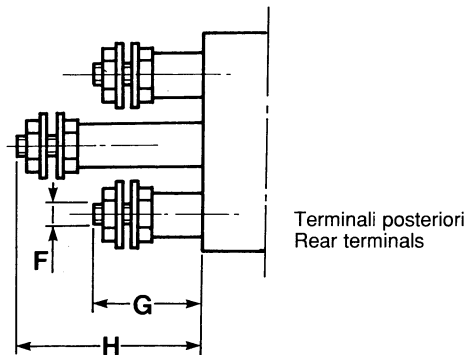
5.1.1. Terminal dimensions



Terminali anteriori per interruttore fisso
Front terminals for fixed circuit-breaker



Terminali anteriori prolungati dell'interruttore fisso o terminali anteriori della parte fissa di un interruttore estraibile o sezionabile
Extended fixed circuit-breaker front terminals or front terminals of the fixed part of a plug-in or draw-out circuit-breaker



Morsetto per terminali per cavo dell'interruttore fisso
Clamp for cable terminals of fixed circuit-breaker

Fig. 10

Tabella delle dimensioni fig. 10

Table of dimensions fig. 10

Interruttore Circuit-breaker		A	A1	B	C	C1	D	D1	E	F	G	H	I	L1(*)	L2(*)	L3(*)	L4(*)
SAN 250	Fisso Fixed	20,75	12,5	30,25	20	20	M8	11	6	M12	51	96	MAX 16	24,3	24,3	24,3	24,3
SAH 250	Estraibile o sezionabile Plug-in or draw-out	-	12,5	30,25	-	20	-	11	5	M12	50,5	101	-	-	13	-	13

(*) L1-L2 = quote riferite ai terminali superiori
(*) L3-L4 = quote riferite ai terminali inferiori

(*) L1-L2 = distances referring to upper terminals
(*) L3-L4 = distances referring to lower terminals

5.1.2. Posizionamento del primo punto di ancoraggio

La distanza minima tra l'interruttore e il primo punto di ancoraggio delle connessioni (ancoraggio realizzabile a mezzo setto isolante o staffa o adatte fascette) deve essere contenuta tra 200 mm e 300 mm circa in relazione al valore della corrente di guasto del circuito.

5.1.2. Positioning of the first anchor insulating plate

The minimum distance between the circuit-breaker and the first anchoring point of connections (anchorage to be performed by means of an insulating plate or bracket or suitable clips) must be between 200 mm and 300 mm approx. depending on the circuit fault current value.

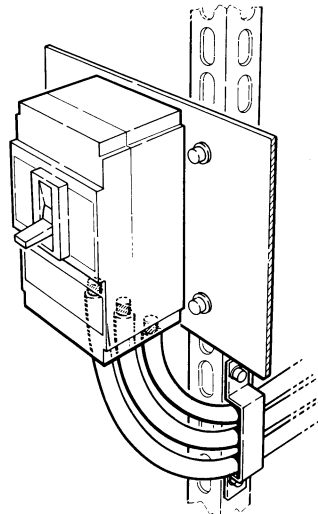


Fig. 11

5.1.3. Prescrizioni per le connessioni

La superficie di contatto delle connessioni deve essere piana e pulita:

- eliminare sbavature, ammaccature e tracce di ossidazione utilizzando una lima fine o tela smeriglio
- asportare le tracce di grasso con un panno imbevuto di trielina
- in caso di connessioni in cavo è consigliabile completare i cavi stessi con adattatori capocorda
- in caso di connessioni in sbarra, con riferimento al tipo di ambiente di installazione è consigliabile trattare i conduttori (almeno nella zona di contatto con i terminali dell'interruttore) come indicato nella tabella di seguito riportata.

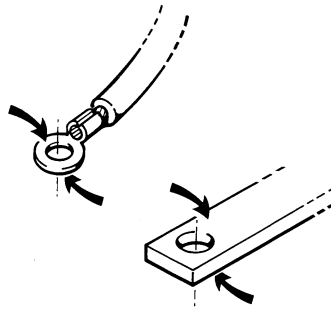


Fig. 12

5.1.3. Instructions for connections

Connection mating surfaces must be flat and clean:

- remove burrs, dents and any trace of oxidation with a fine file or emery cloth
- remove any trace of grease using a cloth soaked in trichloroethylene
- for cable connections it is advisable to complete the cable themselves with proper lug
- for bar connections, with reference to the type of installation ambient, it is advisable to treat the conductors as shown in the following table (at least in the area in contact with the circuit-breaker terminals).

Trattamento del conduttore**Treatment of the conductor**

Ambiente di installazione Installation site	Conduttore Conductor	
	Rame Copper	Alluminio Aluminium
	Nessuno None	Ricoprire con grasso neutro Coat with neutral grease
Inquinato (con agenti chimici corrosivi) Polluted (with corrosive chemical agents)	Stagnatura o argentatura Tin-plating or silver-plating	Argentatura Silver-plating
Con temperatura ambiente superiore a 45 °C With ambient temperature over 45 °C	Argentatura Silver-plating	Argentatura Silver-plating

5.1.4. Montaggio delle connessioni

Mettere in contatto le connessioni con i terminali dell'interruttore:

- nel caso di terminali a morsetto e connessioni in cavo, stringere adeguatamente le viti dei morsetti
- nel caso di terminali in piatto, interporre tra la testa della vite e la connessione una rosetta elastica e una rosetta piana di diametro appropriato; interporre anche una rosetta piana tra dado e terminale. Serrare a fondo i dadi di bloccaggio delle connessioni usando sempre due chiavi contemporaneamente per non sollecitare eccessivamente le parti isolanti.

In caso di interruttore con terminali posteriori, la coppia di serraggio massima ammessa è di 15 Nm per terminali M8 e 20 Nm per terminali M12.

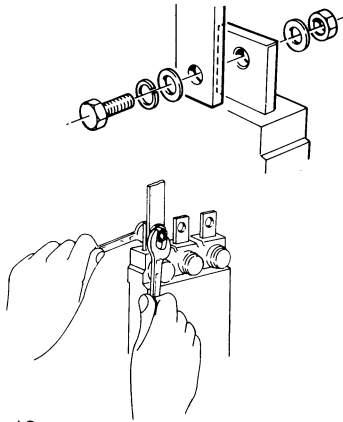


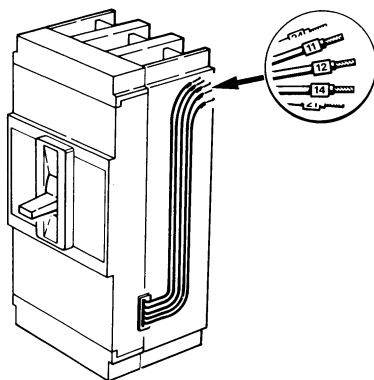
Fig. 13

5.1.4. Assembly of connections

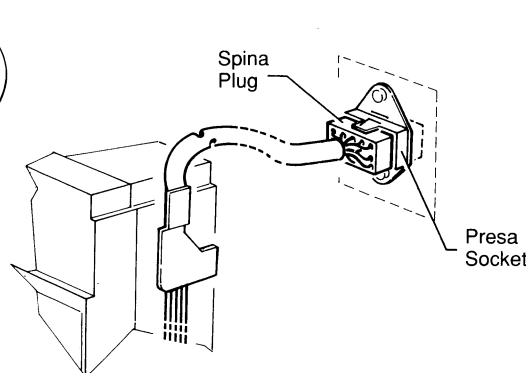
Place the connections in contact with the circuit-breaker terminals:

- in case of clamp terminals and cable connections, tighten the clamp screws adequately
- in case of bar terminals, insert a spring washer and a flat washer (of the appropriate diameter) between the head of the screw and the connection. Also insert a flat washer between the nut and the terminal. Tighten up the connection locking nuts fully, always using two wrenches at the same time to avoid subjecting the insulating parts to excessive stress.

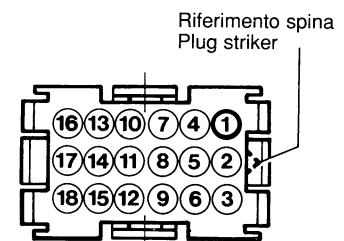
In case of circuit-breaker with rear terminals, the maximum admissible tightening torque is 15 Nm for M8 terminals and 20 Nm for M12 terminals.

5.2. Collegamento degli accessori elettrici dell'interruttore al circuito di controllo**5.2. Connection of the circuit-breaker electrical accessories to the control circuit****5.2.1. Identificazione del circuito elettrico degli accessori****5.2.1. Identification of the accessory electrical circuit**

Collegamento mediante fili liberi
Connection by means of free wires



Collegamento mediante spina-presa
Connection by means of plug-socket



Numerazione spina-presa:
- Spina vista dal lato cordone
- Presa vista di fronte

Plug-socket numeration:
- Plug seen from the cord side
- Socket seen from the front

Fig. 14

5.2.2. Collegamento degli accessori elettrici dell'interruttore

5.2.2. Connection of the circuit-breaker electrical accessories

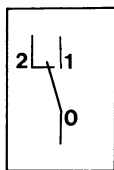
Presa e spina X2 (Nr. di morsetto) Plug and socket X2 (Nr. of clamp)	Contrassegni dei fili liberi Marks of the free wires	Funzione dell'accessorio Accessory function	Schema elettrico (vedi targa relativa) Electrical diagram (see relevant tag)	Compatibilità degli accessori elettrici (*) Compatibility of the electrical accessories (*)
1-2	C11-C12	Sganciatore di apertura (YO) Shunt opening release (YO)		• •
3-4	D1-D2	Sganciatore di minima tensione (YU) Undervoltage release (YU)		• •
17-18-3-4	73-74-D1-D2	Sganciatore di minima tensione (YU) con contatto di consenso (Q/U) azionato dal comando a maniglia rotante Undervoltage release (YU) with accept contact (Q/U) operated by the rotary handle operating mechanism		• •
5-6-7	11-12-14	Contatto di scambio dell'interruttore (Q/1) Auxiliary change-over switch (Q/1) of circuit-breaker		• • • •
8-9-10	21-22-24	Contatto di scambio dell'interruttore (Q/2) Auxiliary change-over switch (Q/2) of circuit-breaker		• • • • • • • •
14-15-16	95-96-98	Contatto di scambio segnalazione intervento sganciatori (S51/1) Change-over switch (S51/1) signalling circuit-breaker tripped		• • • •

(*) Nello stesso interruttore possono essere combinati soltanto gli accessori elettrici contrassegnati nella stessa colonna dal simbolo (•).

(*) Only the electrical accessories marked in the same column with the symbol (•) can be combined in the same circuit-breaker.

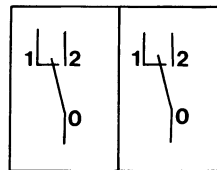
Contatti di scambio di posizione montati nella parte fissa

Position change-over switches mounted in the fixed part



Contatto di scambio di posizione - interruttore sezionato o in prova (per interruttore sezionabile)

Position change-over switch - circuit-breaker isolated or in test position (for draw-out circuit-breaker)



Gruppo contatti di scambio di posizione - interruttore inserito (per interruttore estraibile e sezionabile)

Set of two position change-over switches - circuit-breaker connected (for plug-in or draw-out circuit-breaker)

Fig. 15

Note

- 1) L'interruttore viene fornito con i soli accessori specificati in sede d'ordine e convalidati nella conferma d'ordine inviata da ABB SACE.
- 2) La presa e spina X2 è a destra (interruttore visto dal fronte).
- 3) Per il collegamento del comando a motore ad azione diretta vedere schema elettrico 401283 (chiedere ad ABB SACE).

Notes

- 1) The circuit-breaker is equipped only with the accessories specified in the order and confirmed in the ABB SACE order acknowledgement.
- 2) The plug and socket X2 is on the right (circuit-breaker seen from the front).
- 3) For connection of the energy stored motor operator, see electrical diagram 401283 (ask ABB SACE).

6. Norme di impiego

6. Instructions for use

6.1. Posizioni della leva o della maniglia rotante

6.1. Positions of operating lever or rotary handle

- I Interruttore chiuso (segnalatore della leva colore rosso)
 - O Interruttore aperto (segnalatore della leva colore verde)
 - a Interruttore aperto per intervento sganciatori (segnalatore della leva colore giallo).
- In questo caso, per richiudere l'interruttore, portare la leva o la maniglia rotante in «b» (posizione estrema della leva o della maniglia rotante per il ripristino del comando dopo le aperture per intervento degli sganciatori) e poi in «I».

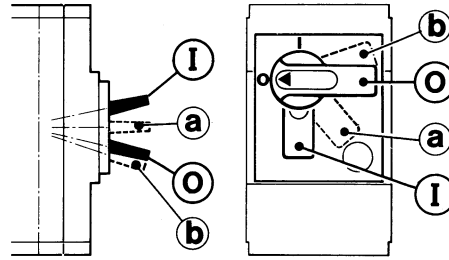


Fig. 16

- I Circuit-breaker closed (indicator of the lever red colour)
 - O Circuit-breaker open (indicator of the lever green colour)
 - a Circuit-breaker tripped due to release operation (indicator of the lever yellow colour).
- In this case, to close the circuit-breaker again, move the lever or rotary handle to «b» (lever or rotary handle end position to reset the operating mechanism after opening due to release tripping) and then to «I».

6.2. Manovre di inserzione ed estrazione

6.2. Racking-in and racking-out operations

ATTENZIONE - ATTENZIONE

Aprire l'interruttore prima di eseguire qualsiasi manovra di inserzione o di sezionamento. Se la leva o la maniglia rotante non raggiungesse la posizione «O» (APERTO) e in ogni caso qualora vi fossero dubbi sull'avvenuta apertura dell'interruttore, togliere tensione al circuito di potenza (vedere anche fig. 19 - par 9).

CAUTION - CAUTION

Open the circuit-breaker before carrying out any racking-in or racking-out operation.

If the lever or rotary handle does not reach the «O» (OPEN) position or if there is any doubt as to whether the breaker is tripped or not, deenergize the power circuit (also see fig. 19 - para. 9).

6.2.1. Interruttore estraibile

La parte mobile di un interruttore estraibile deve essere inserita nella relativa parte fissa e bloccata mediante le viti (1). Dopo questa operazione inserire la spina (2) (se prevista) nella presa (3). Per la manovra di estrazione eseguire nell'ordine inverso le suddette operazioni.

6.2.1. Plug-in circuit-breaker

The moving part of a plug-in circuit-breaker must be inserted in the relevant fixed part and locked by means of the screws (1).

Then put the plug (2) (if provided) in the socket (3). For the racking-out operation, carry out the above mentioned instructions in reverse order.

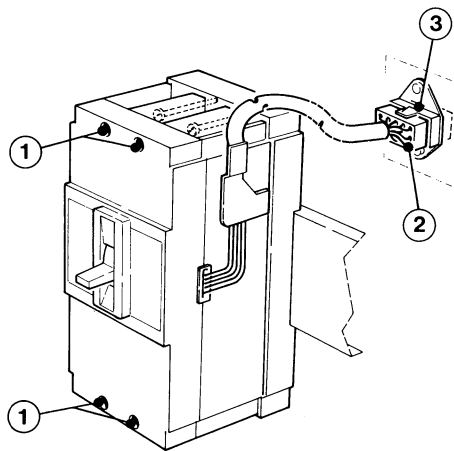


Fig. 17

6.2.2. Interruttore sezionabile

6.2.2. Draw-out circuit-breaker

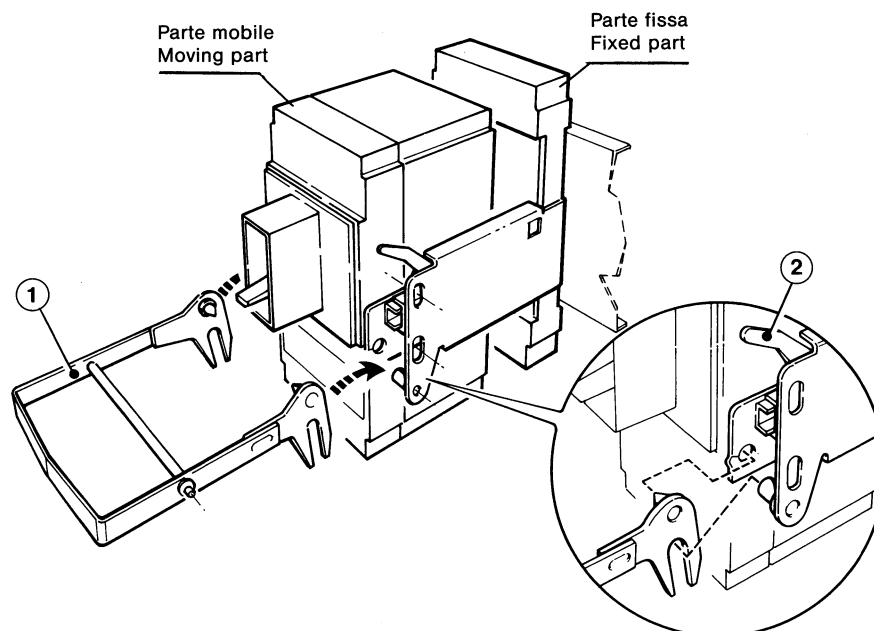
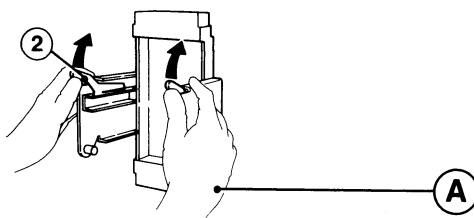


Fig. 18

Manovra di inserzione

(A) Passaggio da interruttore asportato ad interruttore in posizione «sezionato».

- Aprire la porta della cella.
- Alzare le leve di blocco (2) e inserire la parte mobile nelle guide della parte fissa fino a quando si blocca in posizione «sezionato». Le leve di blocco (2) restano alzate.



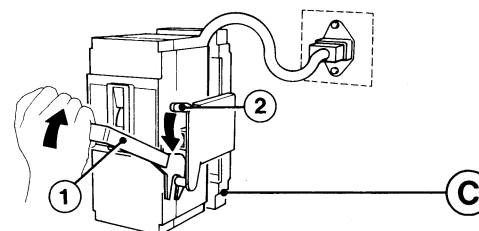
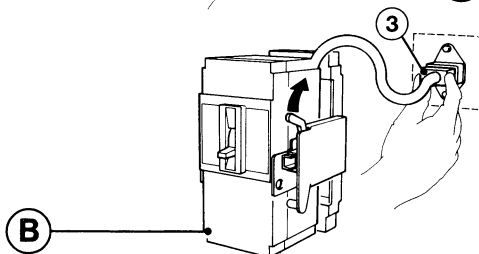
(B) Passaggio dalla posizione «sezionato» alla posizione «prova».

- Inserire la spina (3) dei circuiti ausiliari nella relativa presa.

La posizione fisica dell'interruttore è la stessa che ad interruttore «sezionato» e il circuito di potenza è disinserito.

(C) Passaggio dalla posizione «prova» alla posizione «inserito».

- Posizionare la leva di estrazione (1) come indicato in fig. 18.
- Abbassare le leve di blocco (2) e alzare la leva di estrazione (1) fino a quando la parte mobile si blocca in posizione «inserito». Le leve di blocco (2) restano abbassate.
- Chiudere la porta della cella.

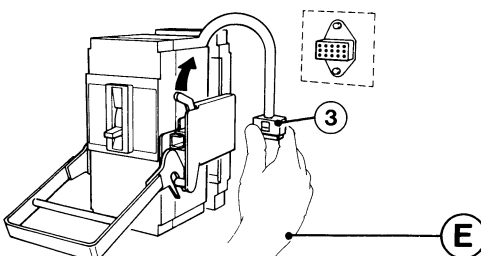
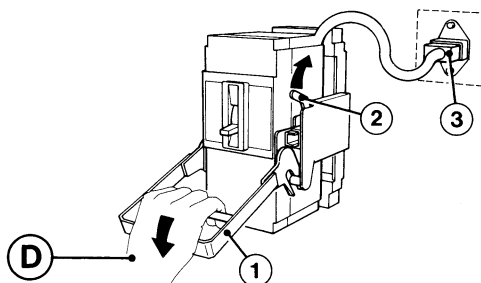
**Manovre di sezionamento ed estrazione**

(D) Passaggio dalla posizione «inserito» alla posizione «prova».

- Aprire l'interruttore e aprire la porta della cella.
- Posizionare la leva di estrazione (1) come indicato in fig. 18.

– Alzare le leve di blocco (2) e abbassare a fondo la leva di estrazione (1) fino a quando la parte mobile si blocca in posizione «prova». Le leve di blocco (2) restano alzate. Il circuito di potenza è disinserito mentre i circuiti ausiliari sono sotto tensione (spina (3) inserita).

- Rimuovere la leva (1) per chiudere la porta della cella.



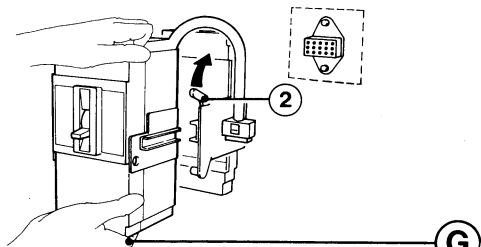
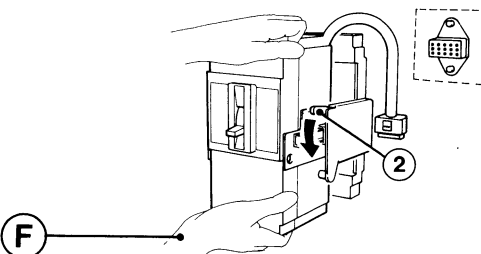
(E) Passaggio dalla posizione «prova» alla posizione «sezionato».

- Aprire la porta della cella se precedentemente chiusa.

– Disinserire la spina dei circuiti ausiliari (3). La posizione fisica dell'interruttore è la stessa che ad interruttore in posizione «prova».

(F) Passaggio dalla posizione «sezionato» alla posizione «parzialmente estratto».

- Abbassare le leve di blocco (2). Con le mani tirare la parte mobile fino a quando si blocca in posizione «parzialmente estratto». Questa posizione intermedia (possibile solo nella manovra di estrazione) serve ad evitare una brusca estrazione dell'interruttore dalla parte fissa. L'operatore infatti, deve essere pronto a reggere l'interruttore quando rimosso.



(G) Asportazione dell'interruttore.

- Alzare le leve di blocco (2) ed estrarre completamente l'interruttore.

Racking-in operation

(A) Transfer from circuit-breaker removed to «fully isolated» position.

- Open the compartment door.
- Raise the locking levers (2) and insert the moving part in the guides of the fixed part until it clicks into the «fully isolated» position. The locking levers (2) remain raised.

(B) Transfer from «fully isolated» to «isolated for test» position.

- Insert the plug (3) of the auxiliary circuits in the relative socket.

The actual position of the breaker is the same as when it is in the «fully isolated» position and the power circuit is disconnected.

(C) Transfer from «isolated for test» position to «service» position.

- Position the racking lever (1) as shown in fig. 18.
- Lower the locking levers (2) and raise the racking lever (1) until the moving part clicks into the «service» position. The locking levers (2) remain lowered.
- Close the compartment door.

Isolation and racking-out operations

(D) Transfer from the «service» position to the «isolated for test» position.

- Open the circuit-breaker and open the compartment door.
- Position the racking lever (1) as shown in fig. 18.
- Raise the locking levers (2) and lower the racking lever (1) fully until the moving part clicks into the «isolated for test» position. The locking levers (2) remain raised. The power circuit is disconnected whilst the auxiliary circuits are still supplied (plug (3) inserted).

– Remove the lever (1) to close the compartment door.

(E) Transfer from the «isolated for test» position to the «fully isolated» position.

- Open the compartment door if it has been closed previously.
- Disconnect the auxiliary circuit plug (3).

The actual position of the circuit-breaker is the same as when in the «isolated for test» position.

(F) Transfer from the «fully isolated» position to the «partly withdrawn» position.

- Lower the locking levers (2). Gently pull the moving part manually until it clicks into the «partly withdrawn» position.

This intermediate position (possible for withdrawal operation only) avoids abrupt withdrawal of the breaker from the fixed part. The operator must therefore be ready to hold the breaker when it is removed.

(G) Removal of the circuit-breaker.

- Raise the locking levers (2) and extract the breaker completely.

7. Messa in servizio

7. Putting into service

7.1. Controllo meccanico ed elettrico

Prima di mettere in servizio l'interruttore, è consigliabile eseguire i controlli riportati in tabella:

7.1. Mechanical and electrical checking

The tests shown in the table should be carried out before putting the circuit-breaker into service:

Oggetto dell'ispezione Part being checked	Procedura Procedure	Controllo positivo Desired effect
1 Comando manuale Manual operating mechanism	Eeguire alcune manovre di apertura e di chiusura. Se previsto, alimentare lo sganciatore di minima tensione. Open and close several times. Energize the undervoltage release if provided.	La leva o la maniglia rotante si muove senza resistenze. The lever or rotary handle moves freely without resistance.
2 Comando a motore (se previsto)* Motor operating mechanism (if provided)*	Alimentare il motore alla tensione nominale (vedi targa caratteristiche del comando a motore) fino al riarmo del comando. Comandare a distanza l'apertura e la chiusura dell'interruttore. Energize the motor at rated voltage (see relevant nameplate) until the mechanism is reset. Then open and close the circuit-breaker with remote control.	Manovre regolari e normale assorbimento del motore del comando. Regular operation and normal control motor consumption.
3 Dispositivo di apertura automatica per intervento degli sganciatori Automatic opening device for release tripping	Chiudere l'interruttore e premere il pulsante rosso TEST. Close the circuit-breaker, and press the red TEST pushbutton.	L'interruttore apre. The circuit-breaker opens.
4 Sganciatore di apertura (se previsto)* Shunt opening release (if provided)*	Chiudere l'interruttore e alimentare lo sganciatore alla tensione nominale (vedi targa caratteristiche par.1.2.). Close the circuit-breaker and energize the release at rated voltage (see nameplate in paragraph 1.2.).	L'interruttore apre. The circuit-breaker opens.
5 Sganciatore di minima tensione (se previsto)* Undervoltage release (if provided)*	Alimentare lo sganciatore alla tensione nominale (vedi targa caratteristiche e par. 1.2.) e chiudere l'interruttore. Energize the undervoltage release at rated voltage (see nameplate and paragraph 1.2.) and close the circuit-breaker.	L'interruttore chiude. The circuit-breaker closes.
6 Contatti di scambio dell'interruttore (se previsti)* Circuit-breaker auxiliary change-over switches (if provided)*	Inserire i contatti di scambio in un circuito di prova ed eseguire l'apertura e la chiusura dell'interruttore. Connect to a test circuit and carry out opening and closing operations of the circuit-breaker.	Segnalazioni regolari. Correct signalling.
7 Contatti di scambio di segnalazione intervento degli sganciatori (se previsti)* Release signalling change-over switches (if provided)*	Inserire i contatti di scambio in un circuito di prova e procedere come al punto 3. Connect to a test circuit and proceed as for point 3.	Segnalazioni regolari. Correct signalling.
8 Meccanismo di sicurezza contro l'estrazione e l'inserzione dell'interruttore chiuso Safety device against withdrawal and insertion of closed circuit-breaker	Chiudere l'interruttore e tentare l'estrazione. Close the circuit-breaker and attempt withdrawal.	L'interruttore (parte mobile) non può essere separato dalla parte fissa. The circuit-breaker (moving part) cannot be separated from the fixed part.
9 Guide della parte fissa (solo per interruttore sezionabile) Fixed part guides (only for draw-out circuit-breaker)	Eeguire la manovra di inserzione e di sezionamento come descritto al par. 6.2.2. Carry out insertion and withdrawal operations described in paragraph 6.2.2.	Manovre e scorrimento della parte mobile regolari. Regular operation and sliding of the moving part.

* Per la verifica dei collegamenti vedere par. 5.2.2.

* To check connections see paragraph 5.2.2.

9. Interventi per eventuali anomalie di funzionamento

9. Remedies for eventual operation anomalies

L'interruttore non si chiude - The circuit-breaker does not close						Anomalie Anomalies	
L'interruttore non si apre - The circuit-breaker does not open							
Aperture intempestive - Unwarranted tripping							
Surriscaldamento delle connessioni - Overheating of connections							
Surriscaldamento dei contatti principali - Overheating of main contacts							
Contatti di scambio che non operano correttamente (se previsti) Auxiliary change-over switches not operating correctly (if provided)							
						Possibili cause - Probable causes	Controlli e rimedi - Cheking and remedies
•					Sganciatore di minima tensione non eccitato (se previsto) Undervoltage release not energized (if provided)	Misurare la tensione di alimentazione Check supply voltage	
•					Sganciatore di apertura eccitato (se previsto) Shunt opening release energized (if provided)	Verificare il circuito di alimentazione e il relativo contatto in serie alla bobina dello sganciatore Check power supply circuit and the relative cut-off contact of the release coil	
•					Manovra di chiusura non eseguita correttamente Closing operation not carried out correctly	Procedere come indicato al par. 6.1. Proceed as indicated in paragraph 6.1.	
•					Manovra di apertura non eseguita correttamente Opening operation not carried out correctly		
•					Precedente intervento degli sganciatori termici Previous operation of thermal releases	Attendere qualche minuto Wait a few minutes	
			•		Tracce di sporco o di ossidazione sulle connessioni Traces of dirt and oxidation on connections	Procedere come indicato al par. 5.1.3. Proceed as indicated in paragraph 5.1.3.	
				•	Pressione dei contatti principali insufficiente Pressure of main contacts insufficient	Chiedere a ABB SACE Ask ABB SACE	
				•	Superfici dei contatti principali non piane Surfaces of main contacts not flat	Procedere come indicato al par. 8.2. punto 4 Proceed as indicated in paragraph 8.2. point 4	
				•	Insufficiente serraggio delle connessioni Connections not tightened adequately	Procedere come indicato al par. 5.1.4. Proceed as indicated in paragraph 5.1.4.	
				•	Superfici delle connessioni non trattate correttamente Connection surfaces not correctly treated	Procedere come indicato al par. 5.1.3. Proceed as indicated in paragraph 5.1.3.	
		•			Sganciatore termico non regolato correttamente Thermal release incorrectly regulated	Aumentare il valore della corrente di intervento Increase tripping value of current	
		•			Errata scelta dello sganciatore di massima corrente Incorrect selection of overcurrent release	Sostituire lo sganciatore (vedere par. 7.2.2.) Replace release (see paragraph 7.2.2.)	
			•		Surriscaldamento dei contatti principali Overheating of main contacts	Procedere come indicato al par. 8.2. punto 4 Proceed as indicated in paragraph 8.2. point 4	
•	•				Guasto al meccanismo di comando (*) Fault in operating mechanism (*)	Inviare l'interruttore alla ABB SACE o in un Centro di Servizio ABB SACE Send the circuit-breaker to ABB SACE or an ABB SACE Service Centre	
				•	Contatto di scambio guasto Change-over switch faulty	Sostituire il contatto di scambio Replace the change-over switch	
				•	Collegamenti errati Incorrect connections	Vedere par. 5.2.2. See para. 5.2.2.	

* ATTENZIONE - ATTENZIONE

Qualora vi fossero dubbi dell'avvenuta apertura dell'interruttore (ad esempio la leva di manovra non rimane in posizione aperto) togliere tensione all'interruttore (circuito di potenza lato alimentazione e lato carico e ai circuiti ausiliari) prima di eseguire qualsiasi intervento. In caso di interruttore estraibile o sezionabile, se fosse necessario separare la parte mobile dalla parte fissa, togliere tensione all'interruttore come suddetto ed eseguire le seguenti operazioni:

- togliere il coperchio dell'interruttore
- in caso di interruttore estraibile svitare le viti di fissaggio della parte mobile alla parte fissa (vedi par. 6.2.1.). In caso di interruttore sezionabile alzare le leve di blocco (2) e inserire la leva di estrazione (vedi par. 6.2.2.)
- inserire l'astina (1) (diametro massimo 4 mm) nel foro (A) e premere. Contemporaneamente separare l'interruttore dalla parte fissa
- controllare i contatti fissi e mobili e il meccanismo di comando ed eliminare, se possibile il guasto
- rimontare il coperchio dell'interruttore.

* CAUTION - CAUTION

Should there be any doubts about the circuit-breaker opening (for example, the operation lever does not remain in the open position), disconnect power to the circuit-breaker (power circuit supply side and load side and auxiliary circuits) before carrying out any operation. In case of plug-in or draw-out version circuit-breaker, should it be necessary to separate the moving part from the fixed part, disconnect power to the circuit-breaker as mentioned above and carry out the following operations:

- remove the circuit-breaker cover
- in case of plug-in circuit-breaker, unscrew the fixing screws of the moving part to the fixed part (see para. 6.2.1.). In case of draw-out circuit-breaker, raise the locking levers (2) and insert the racking lever (see para. 6.2.2.)
- insert the rod (1) (maximum diameter 4 mm) in the hole (A) and press. At the same time separate the circuit-breaker from the fixed part
- check the fixed and moving contacts and the operating mechanism and remove the fault if possible
- remount the circuit-breaker cover.

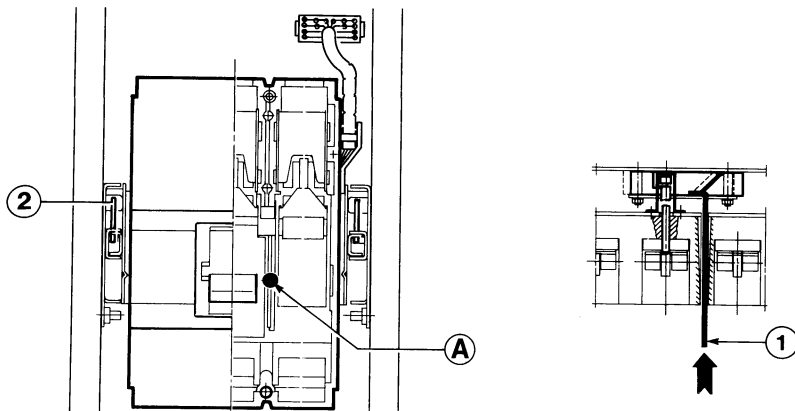


Fig. 19

10. Accessori e parti di ricambio

10.1. Accessori comuni a tutte le esecuzioni

- Comando a motore e relativi accessori
- Comando a maniglia rotante su interruttore con blocco porta e blocco a lucchetti
- Comando a maniglia rotante di emergenza su interruttore con blocco porta e blocco a lucchetti
- Comando a maniglia rotante su porta della cella a distanza regolabile con blocco porta e blocco a lucchetti
- Comando a maniglia rotante di emergenza su porta della cella a distanza regolabile con blocco porta e blocco a lucchetti
- Protezione secondo grado IP 54 per comandi a maniglia rotante montati su porta della cella
- Blocco a chiave solo in aperto/chiuso o solo in aperto fra due o più interruttori con comando a maniglia rotante su interruttore
- Sganciatore di apertura in c.a. o c.c. completo di contatto fine corsa
- Sganciatore di minima tensione in c.a. o c.c.
- Sganciatore di minima tensione in c.a. o c.c. con contatto di consenso azionato dal comando a maniglia rotante
- Contatti di scambio dell'interruttore
- Contatti di scambio di segnalazione intervento sganciatori
- Dispositivo di blocco a chiave e/o a lucchetti in aperto e in chiuso per interruttori con comando a leva
- Connettore presa e spina per circuiti ausiliari
- Viti per sigillare il coperchio
- Mostrina per la porta della cella
- Blocco a lucchetti e/o a chiave sull'interruttore per comando a leva

10.2. Accessori per interruttore fisso

- Terminali anteriori
- Terminali anteriori prolungati
- Terminali posteriori
- Terminali per cavo anteriore
- Terminali per cavo posteriore
- Dispositivo di interblocco tra due interruttori montati affiancati
- Coprimerminali sigillabili (obbligatori per terminali per cavo posteriore)
- Gruppo di commutazione automatica con P.L.C.

10.3. Accessori per interruttore estraibile

- Contatti di scambio di posizione - interruttore inserito
- Parte fissa con terminali anteriori - protezione secondo grado IP 20
- Parte fissa con terminali posteriori - protezione secondo grado IP 20
- Dispositivo di interblocco tra due interruttori montati affiancati
- Gruppo di commutazione automatica con P.L.C.

10.4. Accessori per interruttore sezionabile

- Contatti di scambio di posizione - interruttore inserito
- Contatti di scambio di posizione - interruttore sezionato
- Supporto porta blocchi con blocco di posizione a lucchetti e/o a chiave - posizione sezionato
- Supporto porta blocchi con blocco di posizione a lucchetti e/o a chiave fra tre interruttori - posizione sezionato
- Parte fissa con terminali anteriori - protezione secondo grado IP 20
- Parte fissa con terminali posteriori - protezione secondo grado IP 20
- Mostrina di prolungamento per il coperchio e leva di manovra
- Leva di estrazione
- Dispositivo di interblocco tra due interruttori affiancati

10. Accessories and spare parts

10.1. Common accessories for all versions

- Motor operator and relative accessories
- Rotary handle operating mechanism on circuit-breaker with door lock and padlock
- Emergency rotary handle operating mechanism on circuit-breaker with door lock and padlock
- Rotary handle operating mechanism on compartment door with adjustable depth with door lock and padlock
- Emergency rotary handle operating mechanism on compartment door with adjustable depth with door lock and padlock
- IP 54 degree of protection for rotary handle operating mechanisms mounted on compartment door
- Key lock only in open/closed or only in open position between two circuit-breakers with rotary handle operating mechanism on circuit-breaker
- A.c. or d.c. shunt opening release complete with limit switch
- A.c. or d.c. undervoltage release
- A.c. or d.c. undervoltage release with accept contact operated by the rotary handle operating mechanism
- Auxiliary change-over switches of circuit-breaker
- Change-over switches signalling releases tripped
- Open and close key and/or padlock locking device for circuit-breakers with lever operating mechanism
- Plug and socket connector for auxiliary circuits
- Screws to seal the circuit-breaker cover
- Flange for compartment door
- Padlock and/or key lock on circuit-breaker for lever operating mechanism

10.2. Accessories for fixed version circuit-breaker

- Front terminals
- Extended front terminals
- Rear terminals
- Terminals for front cable
- Terminals for rear cable
- Mechanical interlock device between two circuit-breakers mounted side by side
- Sealable terminal covers (compulsory for rear cable terminals)
- Automatic change-over set with P.L.C.

10.3. Accessories for plug-in version circuit-breaker

- Position change-over switches - circuit-breaker connected
- Fixed part with front terminals - IP 20 degree of protection
- Fixed part with rear terminals - IP 20 degree of protection
- Mechanical interlock device between two circuit-breakers mounted side by side
- Automatic change-over set with P.L.C.

10.4. Accessories for draw-out version circuit-breaker

- Position change-over switches - circuit-breaker connected
- Position change-over switches - circuit-breaker isolated
- Lock support with padlock and/or key position lock - isolated position
- Lock support with padlock and/or key position lock between three breakers - isolated position
- Fixed part with front terminals - IP 20 degree of protection
- Fixed part with rear terminals - IP 20 degree of protection
- Extension flange for the cover and operating lever
- Racking lever
- Mechanical interlock device between two circuit-breakers mounted side by side

10.5. Parti di ricambio

Rif. Ref.	Descrizione
A	Contatto di sezionamento a tulipano
B	Morsetto per terminali per cavo
C	Protezione per terminali
D	Camera d'arco
E	Leva di manovra per interruttore fisso, estraibile e per comando a maniglia rotante o a motore e per interruttore sezionabile
F	Maniglia per comando a maniglia rotante su interruttore
G	Gruppo maniglia normale o di emergenza per comando a maniglia rotante su porta della cella
H	Coperchio interruttore (*)

10.5. Spare parts

Description
Tulip-type isolating contact
Cable terminal clamp
Terminal protection
Arc-chute
Operating lever for fixed, plug-in circuit-breaker and for rotary handle operating mechanism or motor operator and for draw-out circuit-breaker
Handle for rotary handle operating mechanism on circuit-breaker
Normal or emergency handle set for rotary handle operating mechanism on compartment door
Circuit-breaker cover (*)

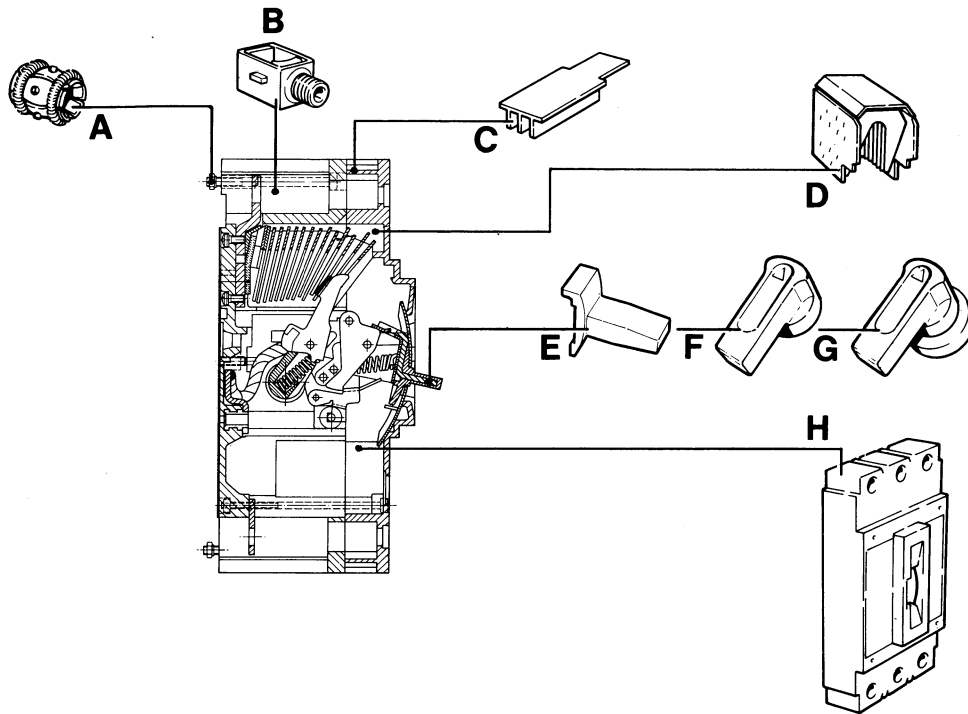


Fig. 20

Note

- 1) I ricambi contrassegnati da asterisco (*) sono sostituibili preferibilmente in un Centro di Servizio ABB SACE.
- 2) Le parti di ricambio sono fornite nella quantità specificata dal cliente. Ciò vuol dire che nel caso di sostituzione di parti di ricambio è sempre necessario specificare il numero di pezzi desiderati. Ad esempio volendo sostituire tutti i contatti di sezionamento di un interruttore tripolare estraibile o sezionabile, devono essere ordinati 6 contatti di sezionamento.
- 3) Oltre a quanto riportato in tabella, per interruttori con sganciatori di massima corrente elettronici serie SACE S4 sono previsti i seguenti ricambi sostituibili preferibilmente in un Centro di Servizio ABB SACE:
 - gruppo elettronico per sganciatore di massima corrente
 - elettromagnete di apertura
 - gruppo trasformatore di corrente.

10.6. Ordinazione

Per ordinare accessori e parti di ricambio, citare sempre in modo chiaro e dettagliato:

- Tipo di interruttore
- Esecuzione e numero dei poli
- Numero di matricola dell'interruttore
- Quantità dei pezzi desiderata

Per tener conto sia della evoluzione delle Norme sia dei materiali, le caratteristiche, gli schemi elettrici e le dimensioni di ingombro indicate nel presente manuale si potranno ritenere impegnative solo dopo conferma da parte della ABB SACE.

Notes

- 1) The spare parts marked with an asterisk (*) should be replaced at an ABB SACE Service Centre, if possible.
- 2) Spare parts are supplied in the quantity specified by the customer. This means that in case of replacement of spare parts the number of parts required must always be specified. For example, if all the isolating contacts of a three-pole plug-in or draw-out circuit-breaker are to be replaced, 6 isolating contacts must be ordered.
- 3) Apart from what is shown in the table, the following spare parts are provided for circuit-breakers with SACE S4 series solid-state overcurrent releases, and should preferably be replaced at an ABB SACE Service Centre:
 - solid-state set for overcurrent release
 - opening electromagnet
 - current transformer set.

10.6. Orders

When ordering accessories or spare parts, please always give the following information clearly and precisely:

- Type of circuit-breaker
- Version and number of poles
- Circuit-breaker serial number
- Desired quantity of pieces

Due to the continuous development of Standards as well as of materials, the characteristics, the electrical diagrams and dimensions indicated in this manual should be regarded as binding only on confirmation from ABB SACE.