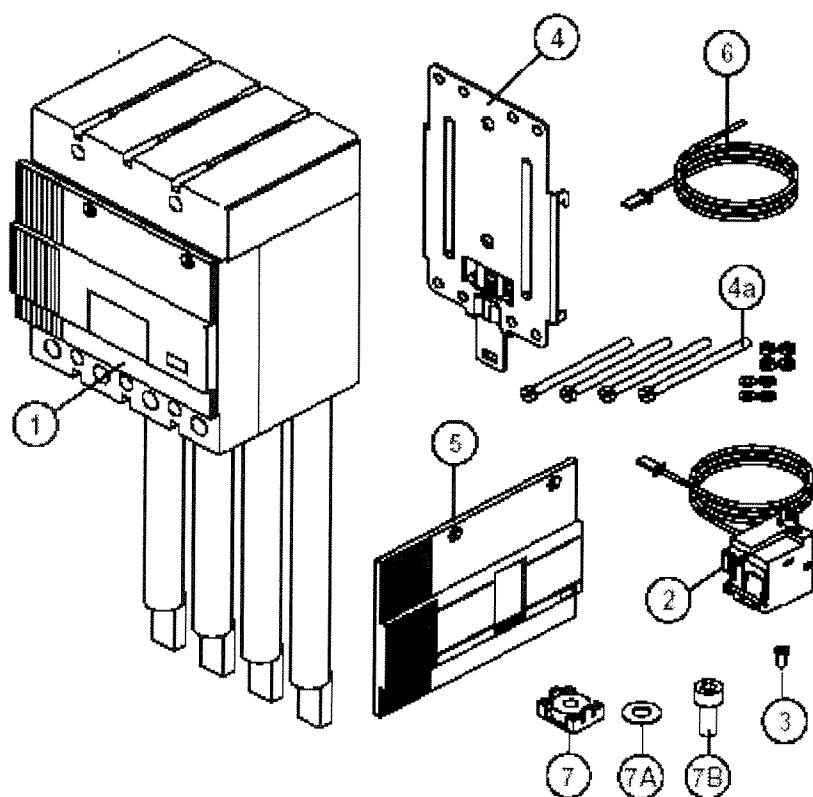


**Spoušť chráničového typu (na chybový proud), SACE RC211-RC212,  
pro montáž vedle sebe na DIN lištu**

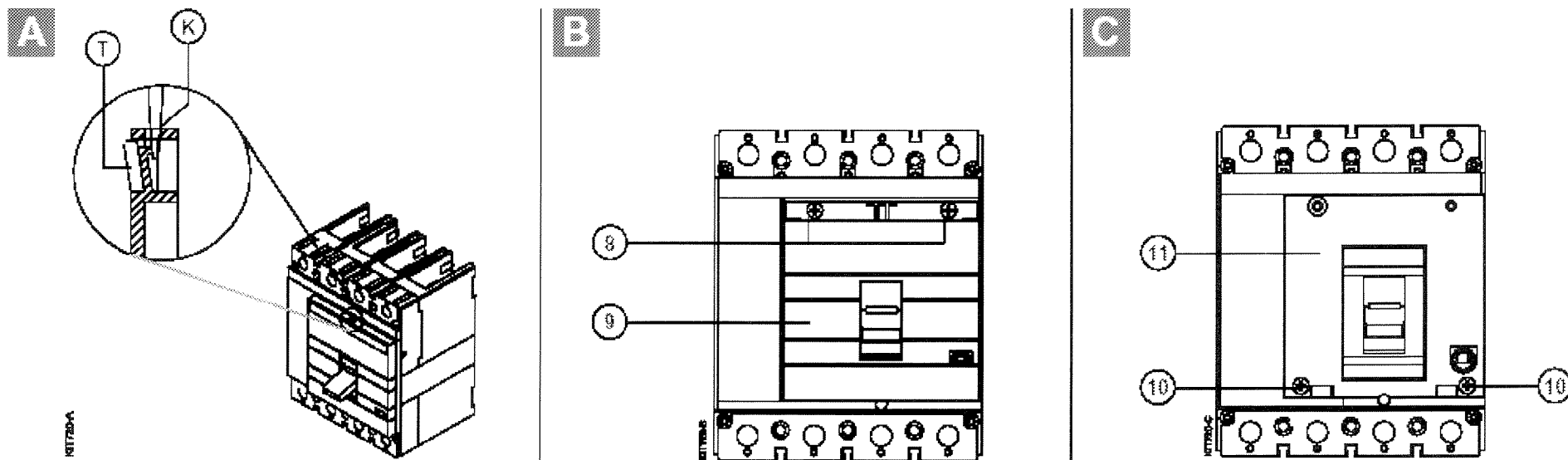
**KIT** 601778/713 - cz LD454

**SACE S3**



Položka	Obsah	Počet
1	Spoušť chráničového typu (na chybový proud)	1
2	Vypínací cívka	1
3	Šroub	1
4	Upevňovací třmen DIN lištu	2
4a	Šroub + podložka	4
5	Přední příruba 45 mm, pro jistič	1
6	Konektor s kabelem (pouze pro RC212)	1
7	Spojovací vložka zadní	4
7A	Podložka	4
7B	Šroub	4

## Pokyny



**A**

Vypněte jistič (ovládací páka do polohy „O“). Vložte šroubovák do vývrtu „K“. Zatlačte na šroubovák lehce směrem ven a vyjměte ven štítek s logem (T).

**B**

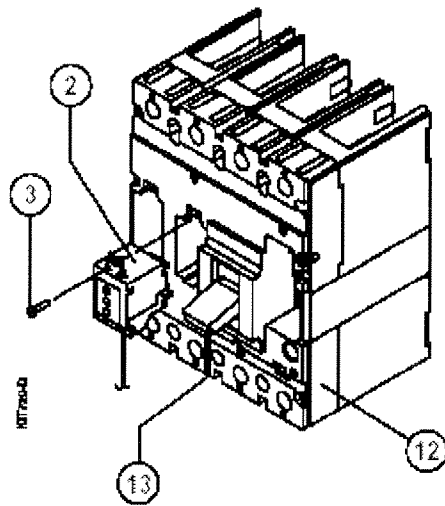
Vyšroubujte šrouby (8) a odstraňte čelní přírubu (9).

**C**

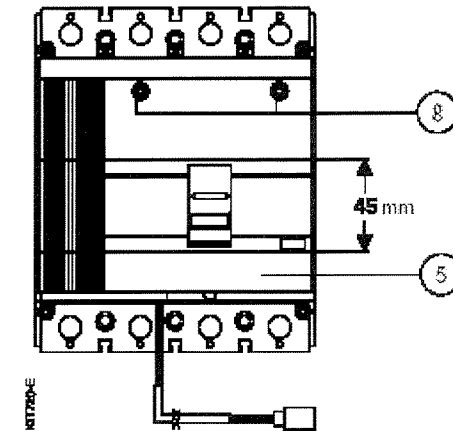
Povolte šrouby (10) a vyjměte ven kryt (11).

## Pokyny

D



E



D

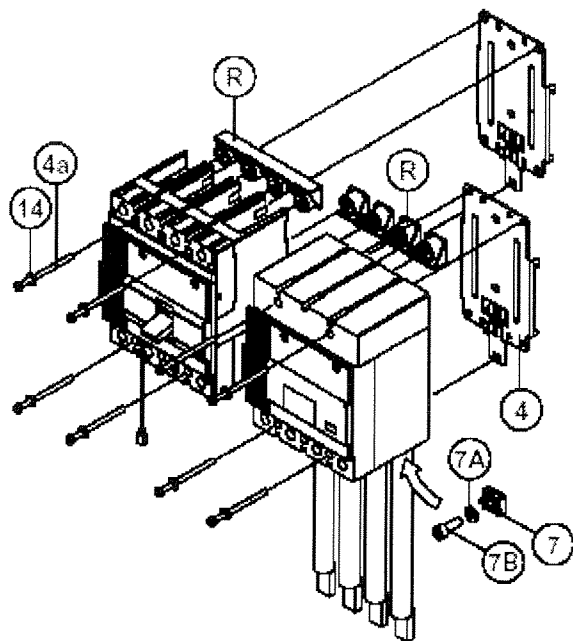
Zasuňte vypínací cívku (2) montážní pozice ve víku jističe (12) a upevněte šroubem (3). Uspořádejte napájecí vodiče podél vývrtu (13).

E

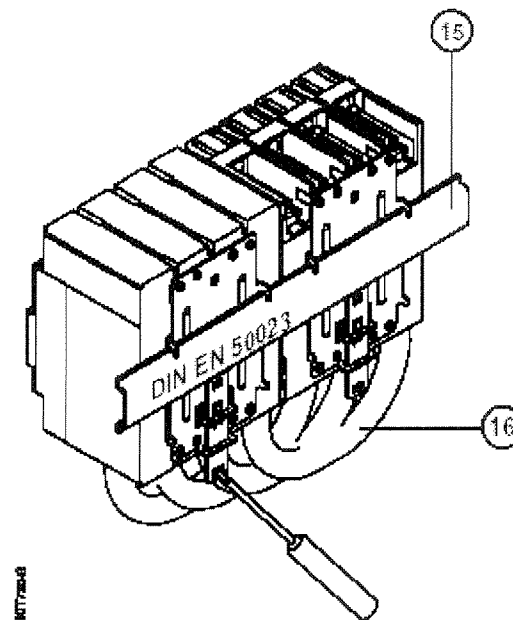
Nasaďte zpět kryt (11) a upevněte jej šrouby (10). Nasaďte novou čelní přírubu výšky  $h = 45$  mm (5) a dotáhněte ji šrouby (8).

## Pokyny

F



G



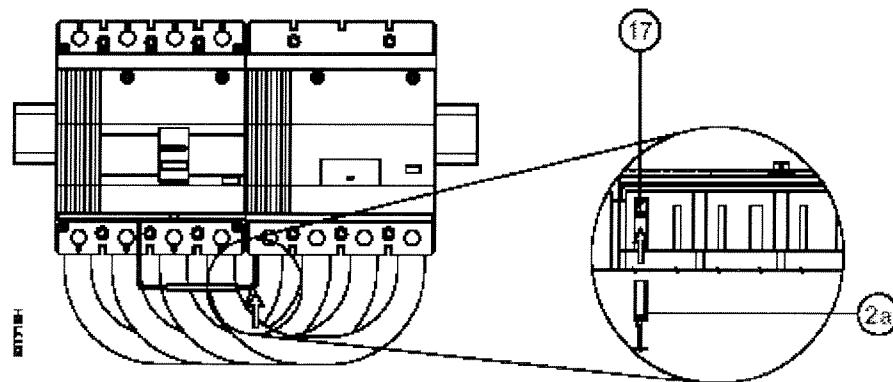
F

Vložte zadní bloky R do jističe (jsou normálně dodávány spolu s jističem) a bloky (7) do spouště. K jističi a spoušti upevněte pomocí šroubů (4a) a podložek (14) třmeny (4).

G

Za pomoci šroubováku nasadte jistič společně se spouští na DIN lištu (15). Kably (16) připojte ke spodním svorkám jističe. Dbejte na správné propojení nulového vodiče a fázových vodičů. K upevnění použijte šrouby, podložky a zadní blok (R), které jsou připraveny v soupravě s jističem.

## Pokyny



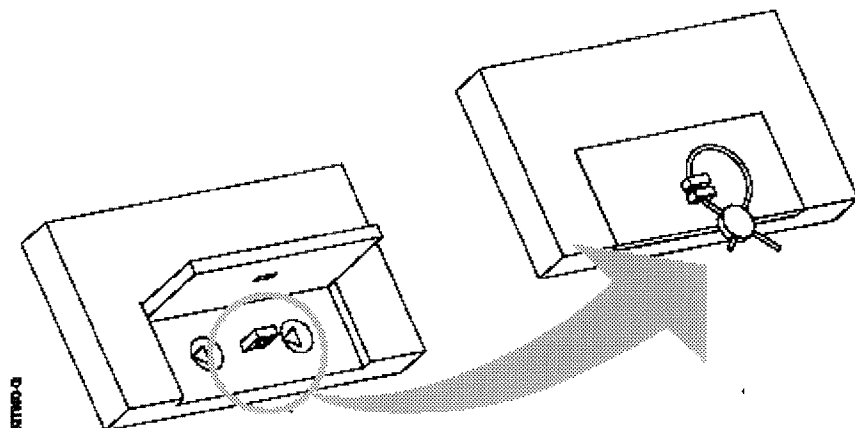
Zasuňte konektor (2a) vypínací cívky do zdičky (17) proudového chrániče.

Připojte přívody proudového okruhu ke spouši a k jističi připojit k jističi. Pro jistič použijeme šrouby a podložky ze soupravy jističe, pro chránič použijeme blok (7), podložky (7A) a šrouby (7B).

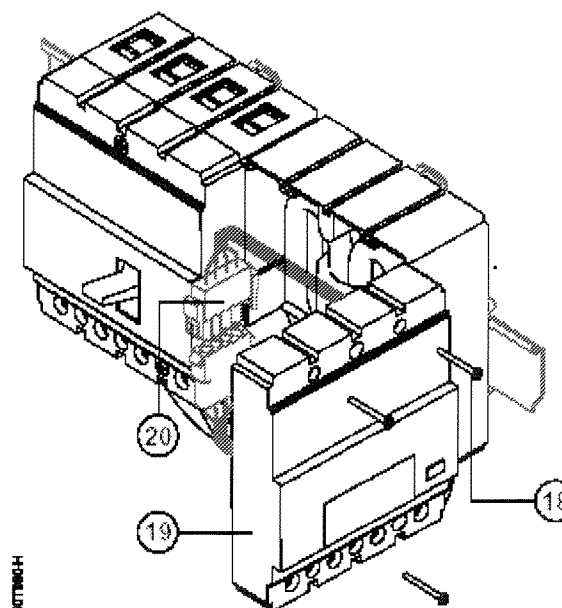
Jsou možná i provedení s prodlouženými přívody nebo přívody pro neupravený měděný kabel, avšak tyto musí být objednávány jako samostatné instalační soupravy, v tomto případě odpadá použití bloků (7) a (R).

## Pokyny

I



L



I

### Zaplombování nastavovacích prvků chráničové spouště

Pokud je nutné provést zaplombování nastavovacích prvků, použijte kovový plombovací drát a olověnou plombu – viz obrázek.

L

### Zkouška izolace

Povolte šrouby (18) a sundejte víko (19). Pak rozpojte konektor (20).

Proveďte izolační zkoušku podle příslušných norem. Po zkoušce proveďte zpětnou montáž.

## Pokyny

### Pouze pro RC212



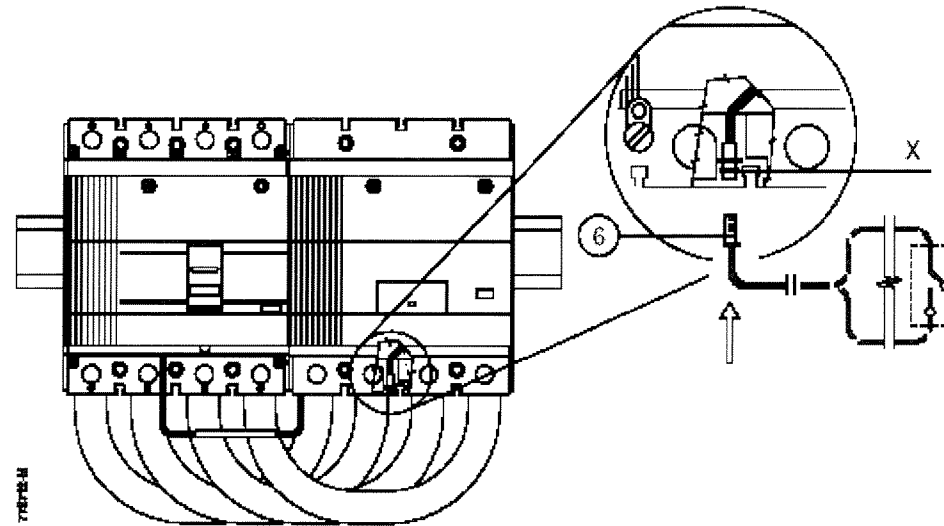
Solo per RC212

For RC212 only

Nur für RC212

Seulement pour RC212

Solo para RC212



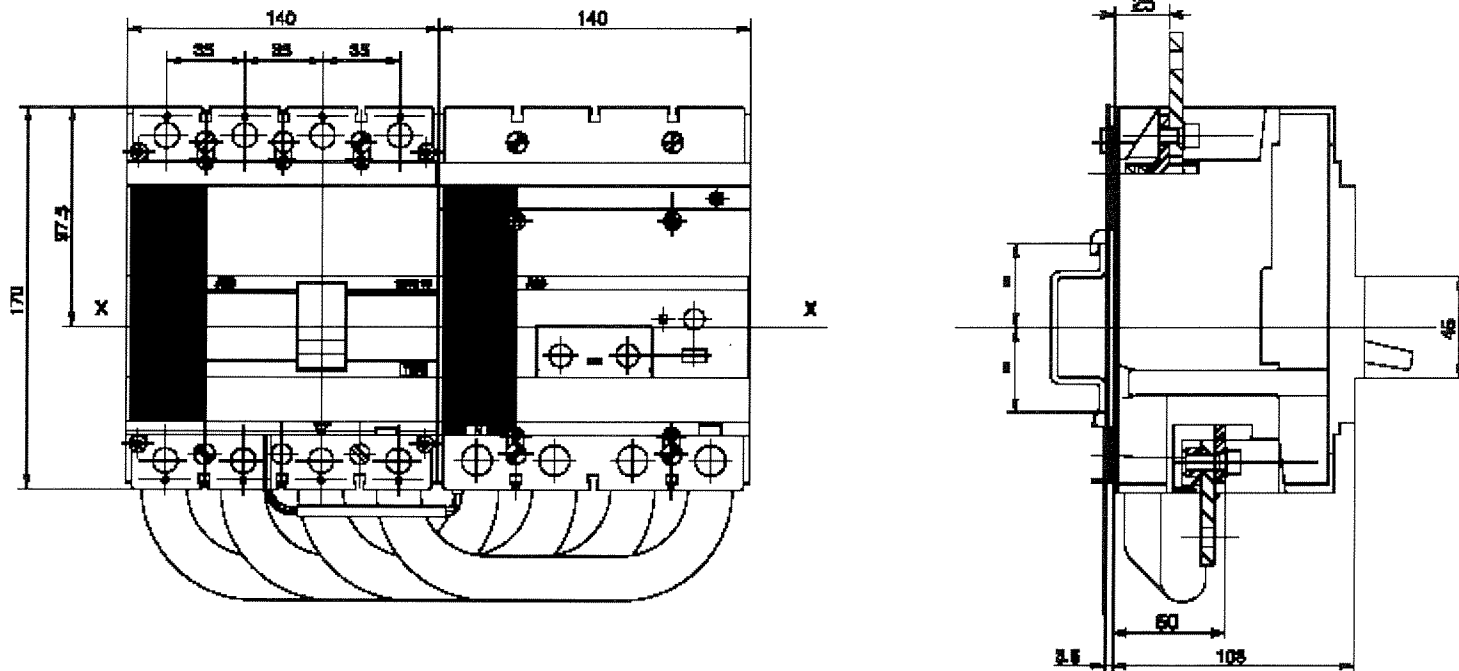
#### **Připojení kontaktu pro dálkové vypnutí spouště.**

Zasuňte konektor (6) do zdířky (X) na spodku chráničové spouště.

Připojte vodiče k tlačítku popř. relé se spínacím kontaktem

**Pozn.:** připojovací vodiče nesmí být delší než 10 m.

# Rozměry



Vzhledem k možné změně norem a také materiálů je možno charakteristiky a rozměry v tomto katalogu považovat za závazné pouze po potvrzení ze strany ABB SACE.