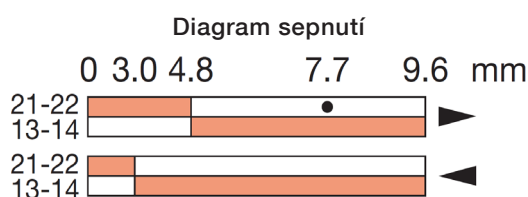
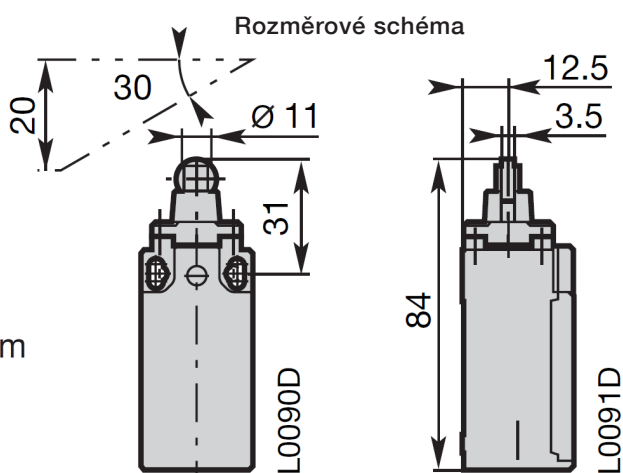


# Polohové spínače ABB LS30P13B02

<b>Typ / Objednací číslo</b>	<b>LS30P13B02 / 1SBV010213R1202</b>
Šířka těla:	30 mm
Kabelová průchodka:	PG 13,5
Hlava:	Kovový čep s plastovou kladkou $\varnothing$ 11 mm
Řazení kontaktů:	2xNC
Typ kontaktů:	Mžikové kontakty
Maximální rychlost aktivace:	0,3 m/s
Montážní síla pro:	
-aktivaci	12 Nm
-nucené rozepnutí	41 Nm



## Technické parametry:

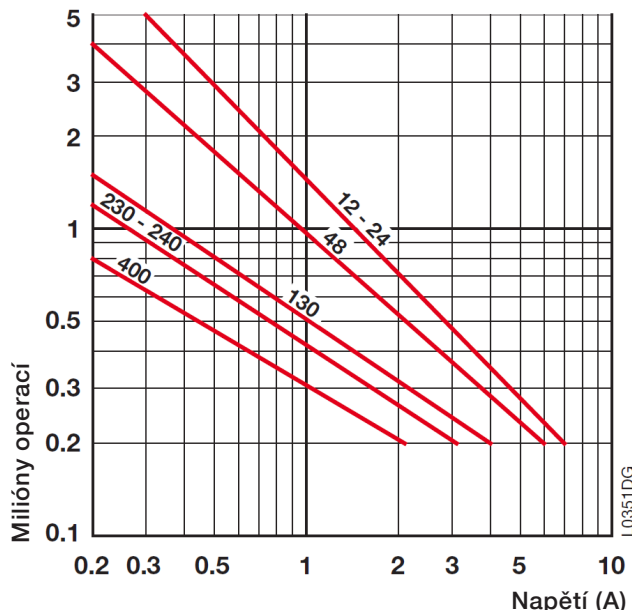
<b>Normy:</b>	ČSN EN 60947-1, ČSN EN 60947-5-1 UL 508 a CSA C22-2 n° 14
<b>Certifikáty a schválení:</b>	CE - UL - CSA - CCC
<b>Teplota okolí:</b>	
- během provozu	-25 ... +70 °C
- během skladování	-40 ... +70 °C
<b>Vliv vnějších činitelů prostředí (klimatická odolnost)</b>	Dle IEC 68-2-3, odolnost soli dle IEC 68-2-11
<b>Montážní poloha</b>	Libovolná
<b>Základní zkoušky vlivu prostředí.</b>	
Část 2: Zkoušky. Zkouška Ea a návod: Údery (dle ČSN EN 60068-2-27)	50 g (úder ½ sinusoidou po dobu 11 ms) pozice kontaktů je beze změny
Zkoušení vlivů prostředí - Část 2: Zkoušky - Zkouška Fc: Vibrace (sinusové) (dle ČSN EN 60068-2-6)	25 g (10 ... 500 Hz) pozice kontaktů je beze změny (100 $\mu$ sekund)
<b>Ochrana proti zkratu (dle IEC 536)</b>	Třída II
<b>Stupeň ochrany krytí (dle IEC 529 a ČSN EN 60529)</b>	IP 65
<b>Stupeň ochrany krytí (dle UL 50 a NEMA)</b>	Typ 1 Krytu (vnitřní užití)
<b>Opakovatelnost (měřeno 1 milión operací)</b>	0,1 mm (vůči koncové poloze)
<b>Mechanická životnost (milióny operací)</b>	10

## Elektrické parametry:

Jmenovité izolační napětí $U_i$	
- dle ČSN EN 60947-1	500 V (stupeň znečištění 3)
- dle UL 508, CSA C22-2 n° 14	600 V
Jmenovité impulsní napětí $U_{imp}$ (dle ČSN EN 60947-1)	6 kV
Konvenční tepelný proud $I_{the}$ (dle ČSN EN 60947-5-1) $0 \leq 40 \text{ }^\circ\text{C}$	10 A
Ochrana proti zkratu pojistkami gG	10 A
Jmenovitý provozní proud	
$I_e/AC-15$ - dle ČSN EN 60947-5-1	
24 V - 50/60 Hz	10 A
130 V - 50/60 Hz	5,5 A
230 V - 50/60 Hz	3,1 A
240 V - 50/60 Hz	3 A
400 V - 50/60 Hz	1,8 A
- dle UL 508, CSA C22 n° 14	A 600
$I_e/DC-13$ - dle ČSN EN 60947-5-1	
24 V - DC	2,8 A
125 V - DC	0,6 A
250 V - DC	0,27 A
- dle UL 508, CSA C22 n° 14	Q 600
Nucené rozepnutí kontaktů	Všechny spínací jednotky využívají funkce nuceného rozepnutí kontaktů dle ČSN EN 60947-5-1 kapitola 3
Odpor mezi kontakty	25 mΩ
Elektrická životnost (dle ČSN EN 60947-5-1, dodatek C)	Kategorie užití AC-15 a DC-13 (viz křivky a hodnoty níže)
- maximální četnost spínání	3600 / hod.
- součinitel zatížení	0,5
Připojovací data	
- Připojovací svorky	M3,5 (+,-) křížový 2
- Průřez připojitelných vodičů	1 nebo 2mm <sup>2</sup> / AWG, 0,5mm <sup>2</sup> / AWG 20 do 2,5mm <sup>2</sup> / AWG 14
Značení svorek	dle ČSN EN 50013

Elektrická životnost pro kategorii užití AC-15 (mžikové kontakty)

Elektrická životnost pro kategorii užití DC-13 (mžikové kontakty). Vypínací schopnost garantovaná pro 5 miliónů operačních cyklů



Pro:	24 V	9,5 W
	48 V	6,8 W
	110 V	3,6 W