

DELTAsingle

Jednofázové elektroměry pro montáž na lištu DIN

ABB/NN 09/06CZ_01/06

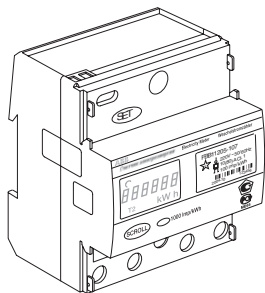


Přístroje nízkého napětí

DELTAsingle

Popis vlastností

2



DELTAsingle je elektronický elektroměr pro jednofázová měření spotřeby elektrické energie. Přístroj je vybaven interními hodinami pro ovládání tarifů. Nastavení se provádí tlačítky. DELTAsingle je určen pro upevnění na lištu DIN a je konstruován v souladu s normou pro *M*

Vlastnosti obecně

DELTAsingle je elektroměr pro měření činné elektrické energie v jednofázových měřeních, pro přímé měření do proudu do 80 A. LCD displej je šestimístný, dobře odečitatelný, s výškou znaků 6 mm.

DELTAsingle je kompaktním elektroměrem s velikostí pouhých 4 modulů (72 mm). Tím se šetří instalační místo.

Pro případ výpadku napájení je elektroměr vybaven záložním napájením z velkého kondenzátoru „Super Cap“, který je schopen dodávat napájecí energii po dobu 48 hodin. Červená LED kontrolka na přední straně přístroje bliká s četností přímo úměrnou spotřebovanému množství energie.

DELTAsingle pracuje v teplotním rozsahu od -40°C do $+55^{\circ}\text{C}$ (skladovací teplota je do $+70^{\circ}\text{C}$)

Komunikační možnosti

DELTAsingle má 3 způsoby komunikace, což závisí na konkrétním typu přístroje.

- zobrazovací jednotka na přední straně přístroje
- pulzní výstup
- IR rozhraní pro sériovou komunikaci (v kombinaci se sériovým komunikačním adaptérem)

Programování

Vybraná informace, která má být zobrazena na displeji, se objeví po stlačení tlačítek. Programovací tlačítko je možno zaplombovat.

Tarify

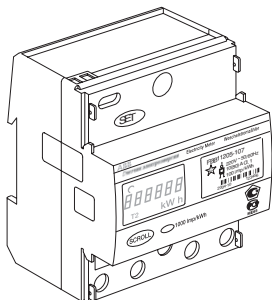
DELTAsingle může pracovat s 1, 2 a 4 tarify.

Typové schválení

Všechny elektroměry DELTAsingle jsou odzkoušeny a schváleny podle IEC 620-52 –11, 62053-21 a 62054-21. Tato norma zahrnuje všechny technické aspekty elektroměru, jako např. klimatické podmínky, elektromagnetickou kompatibilitu (EMC), elektrické požadavky, mechanické požadavky a přesnost.

DELTAsingle

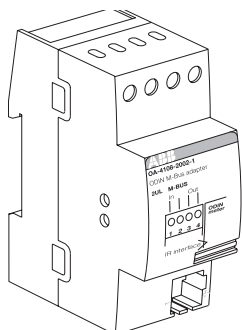
Objednací údaje



DELTA plus – hlavní technické údaje

- proud 80
- napětí 230 V (-20%, +15%)
- kmitočet 50, 60 Hz ($\pm 5\%$)
- třída přesnosti 1
- tarify 1,2 a 4
- komunikace pomocí displeje, přes sériové rozhraní (IR výstup) pulzní výstup – viz technické údaje

Číslo výrobku	Identifikační číslo ABB	Typ	Počet tarifů	Póly
09 808 91	2CMA180891R1000	FBU 11200	1	
09 808 92	2CMA180892R1000	FBB 11200	1	x
09 808 93	2CMA180893R1000	FBU 11205	2	
09 808 94	2CMA180894R1000	FBB 11205	2	x
09 808 95	2CMA180895R1000	FBU 11206	4	
09 808 96	2CMA180896R1000	FBB 11206	4	x

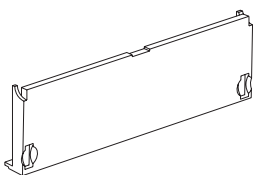
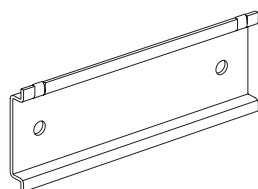
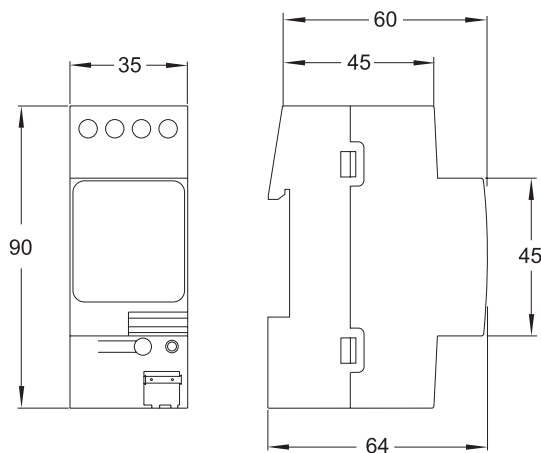


Příslušenství

Viz tabulka níže. Obrázky a výkresy popisují příslušenství elektroměru DELTAsingle.

Číslo výrobku	Identifikační číslo ABB	Typ	Aplikace	Výkres
99 837 090	2CMA137090R1000	Komunikační adaptér	M-bus	1
99 837 091	2CMA137091R1000	Komunikační adaptér	RS232	1
99 837 092	2CMA137099R1000	Komunikační adaptér	TCP/IP	1
99 837 093	2CMA137100R1000	Komunikační adaptér	LON.PL	1
99 839 501	2CMA139501R1000	DIN lišta	montáž na stěnu	-
09 808 90	2CMA180890R1000	Kryt	svorky pro nastavení	-

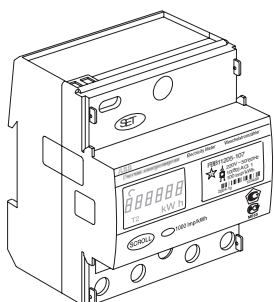
Výkres 1



DELTAsingle

Technické údaje

4



Technical Data

Napětí	220-240 V AC
Napěťový rozsah	-20% až +15%
Max. proud	80 A
Startovací proud	40 mA
Příkon proudového obvodu	1,8 VA
Kmitočet	50/60 Hz (±5%)
Přesnost měření	třída 1 (±1%)
Zálohování do paměti	EEPROM
Záložní napájení hodinového obvodu	Super Cap, 48 hodin
Přesnost hodin	IEC 62054-21
Normy	IEC 62052-11, IEC 62053-21, (IEC 61036)
Teplotní rozsah	-40 až +55°C
Materiál předního krytu	pokykarbonát
Materiál zadního krytu	pokykarbonát / skleněná vlákna
Odolnost vůči působení tepla a ohně	IEC 695-2-1
Ochrana proti průniku prachu a vody, krytí	IP 20
Plocha přípojovacích proudových svorek	1 – 25 mm ²
Hmotnost	150 g

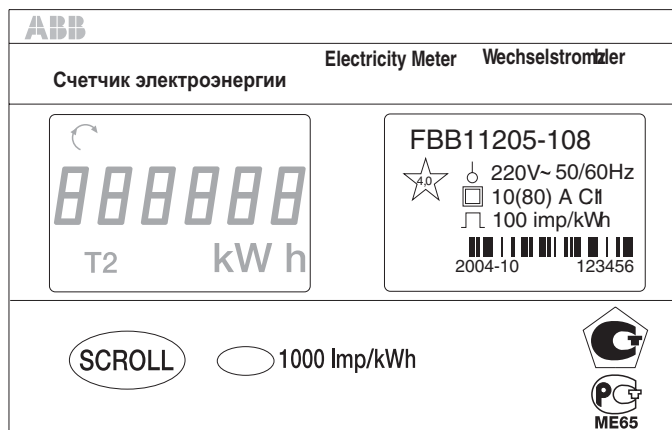
Pulzní výstup

Přípojovací plocha svorky	0,5 – 2,5 mm ²
Externí pulzní napětí	5 – 40 V DC
Max. proud	100 mA
Délka pulzu	100 ms
Kmitočet (četnost) pulzu	100 imp/kWh
Norma	IEC 62053

LED

Četnost pulzů	1000 imp/kWh
Délka pulzu	40 ms
Zobrazovací jednotka	LCD s 6 číslicemi, výška 6 mm

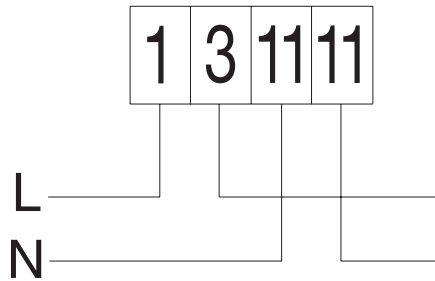
Pohled zepředu



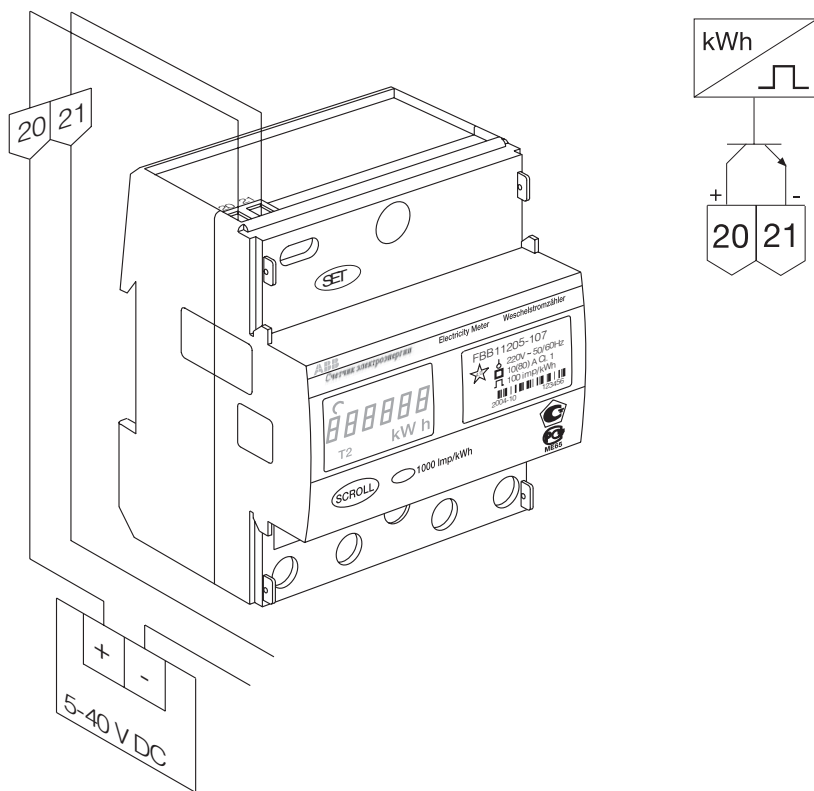
DELTAsingle

Schéma zapojení

Přímé připojení



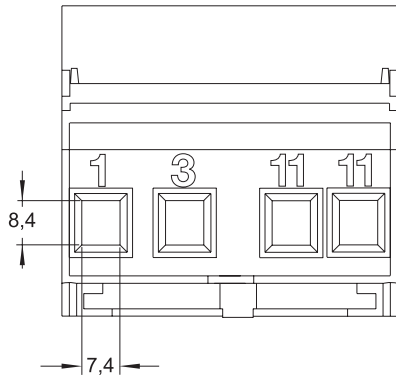
Pulzní výstup



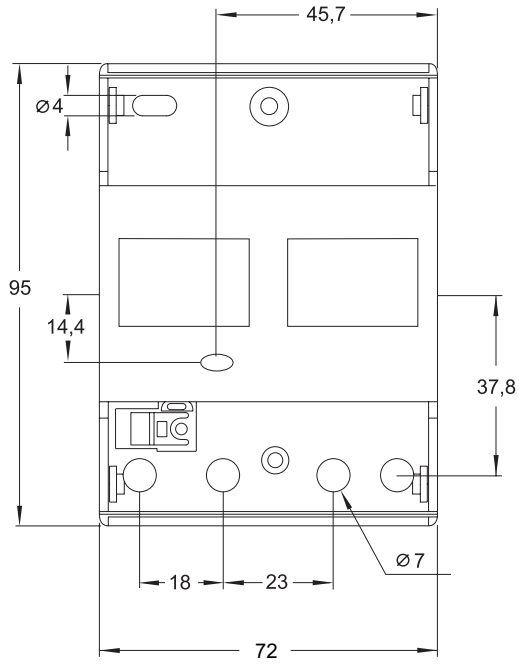
DELTAsingle

Rozměrové výkresy

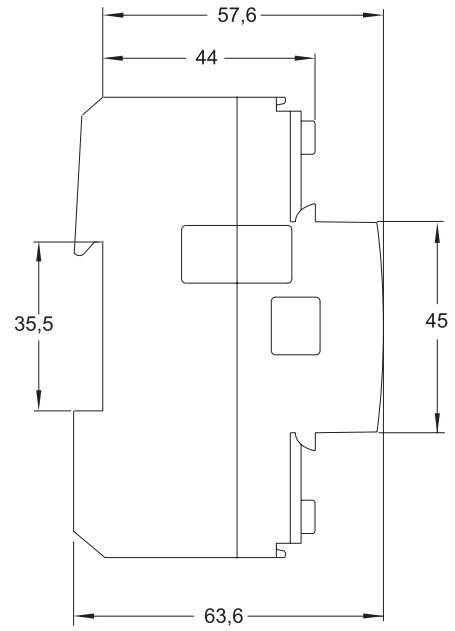
Výkres 2



Výkres 3



Výkres 4



Výkres 5

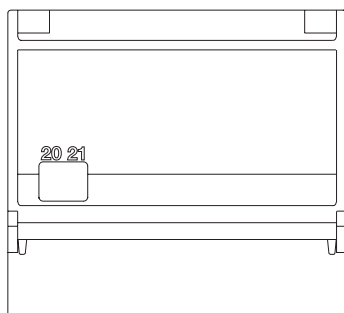




ABB s.r.o.
divize Automation Technologies

Heršpická 13
619 00 Brno
tel.: 543 145 503
fax: 543 243 489
e-mail: ludek.vach@cz.abb.com
http: [//www.abb.cz/elsynn](http://www.abb.cz/elsynn)