



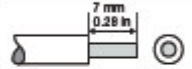


CM-SRS.11; CM-SRS.12
CM-SRS.21; CM-SRS.22

Návod k obsluze a montáži

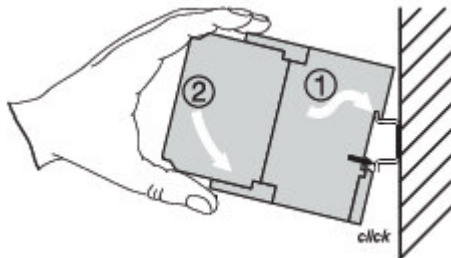
Jednofázové proudové monitorovací relé řady CM

Pokyn: tento návod k obsluze a montáži neobsahuje všechny podrobné informace o všech typech této výrobkové řady a nemůže si také všimnout každého jednotlivého výrobku. Všechny údaje slouží výhradně k popisu výrobku a nelze je považovat za vlastnosti garantované v právním smyslu. Další informace a údaje najdete v katalozích a údajových listech k výrobkům, které jsou k dispozici buď u místního zastoupení ABB nebo ke stažení na internetové stránce ABB <http://www.abb.com>. Výrobce si vyhrazuje právo na provádění technických změn, v kterémkoli okamžiku. V případě pochybností má rozhodující platnost text v němčině.

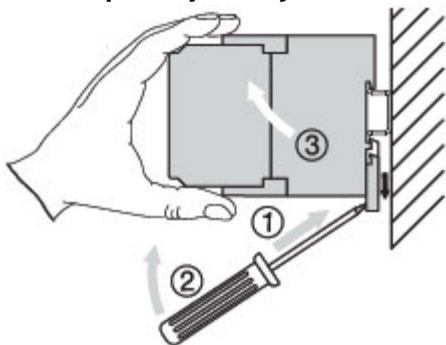
 Instalaci smí provádět pouze osoba s odpovídající kvalifikací. Přitom je třeba dodržet regionálně specifické předpisy (v Německu např. předpisy VDE atd.). Před instalací si pečlivě přečtěte tento návod k obsluze a montáži a dodržujte pokyny v něm uvedené. Přístroj sám je určen k zabudování do skříně a nevyžaduje žádnou údržbu.

 Ø 4.5 mm / 0.177 in / PH 1	0.6...0.8 Nm 5.31...7.08 lb.in
	2 x 0.5...4 mm ² 2 x 20...12 AWG
	2 x 0.75...2.5 mm ² 2 x 18...14 AWG
	2 x 0.75...2.5 mm ² 2 x 18...14 AWG

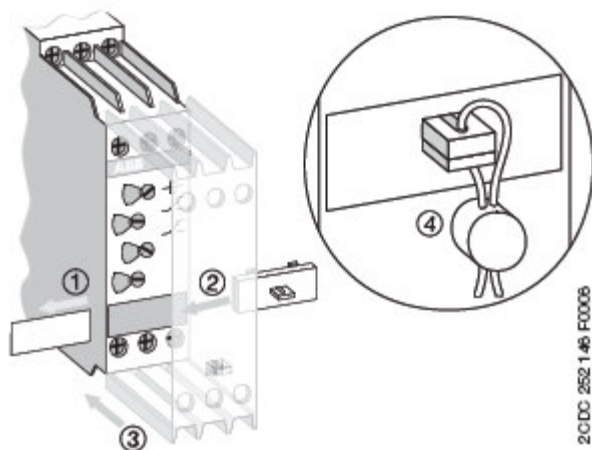
Uchycení přístroje na lištu

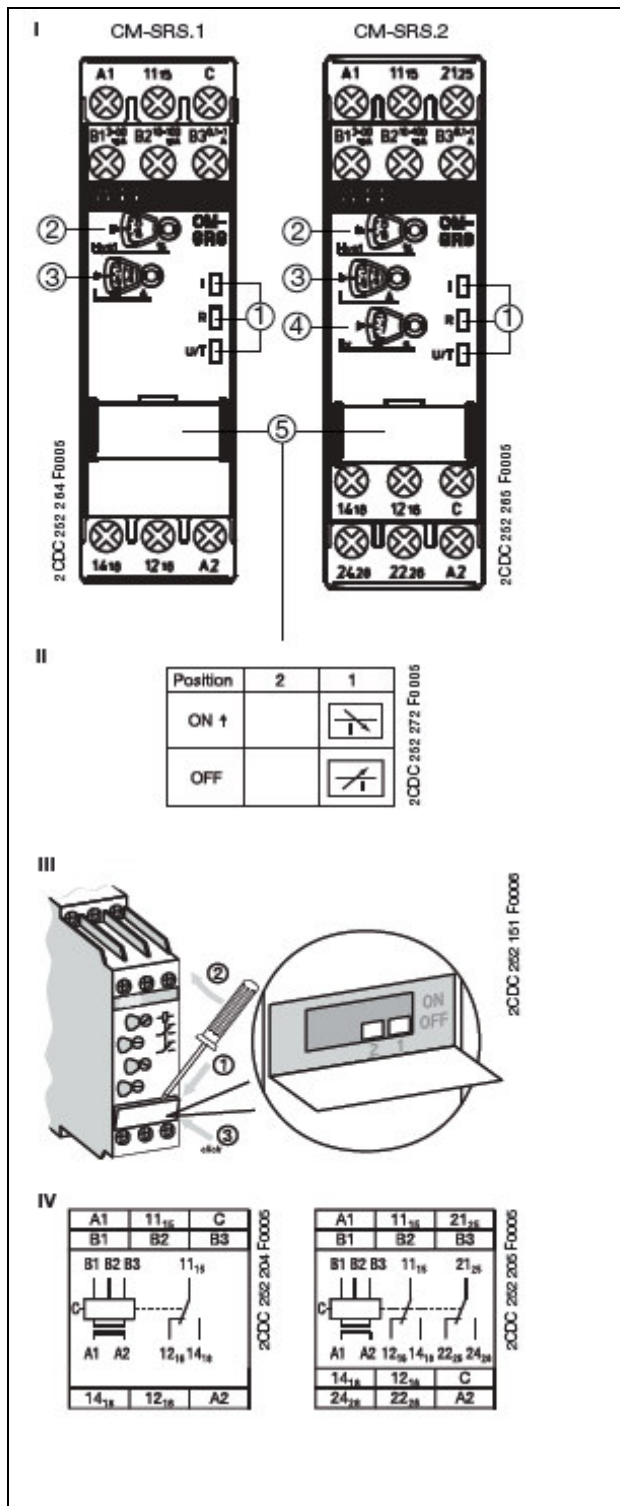


Demontáž přístroje z lišty



Nasazení plombovatelného průhledného krytu





I. Pohled na přístroj zepředu a jednotlivé ovládací prvky

① LED indikátory provozního stavu
 U: červená LED – indikace měřícího proudu
 poloha spínače

nadproud
 poloha spínače

podproud
 R: žlutá LED – indikace spínací polohy
 výstupního relé

přitaženo
 U/T: zelená LED: indikace ovládacího/napájecího
 napětí a časového průběhu

ovládací/napájecí napětí je
 přítomno

vybavovací prodleva Tv je aktivní

② Nastavení prahu pro zpětné přepnutí (hysteréze)
 ③ Nastavení prahové hodnoty
 ④ Nastavení prodlevy Tv při vybavení (0; 0,1-30 s)

II. Polohy přepínačů DIP

⑤ DIP přepínač pro nastavení:
 1 ON = monitorování podproudu
 OFF = monitorování nadproudu
 2 žádná funkce
 Stav v okamžiku dodání: všechny přepínače DIP jsou v poloze OFF.

III. Změna polohy přepínačů DIP

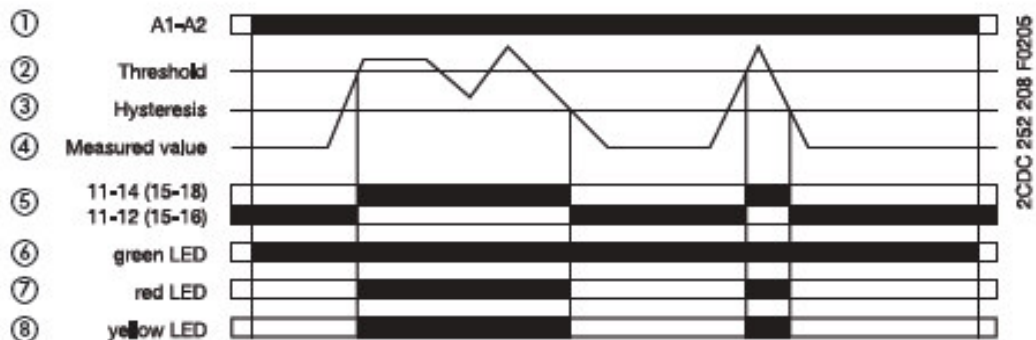
IV. Připojovací schéma
 A1-A2 ovládací/napájecí napětí
 B-C měřící proud
 11(15) -12(16)/14(18) výstupní relé 1
 21(25) -22(26)/24(28) výstupní relé 2

		měřící rozsah	
CM-SRS.11, CM-SRS.21	B1-C	3-30 mA	
	B2-C	10-100 mA	
	B3-C	0,1-1 A	
CM-SRS.12, CM-SRS.22	B1-C	0,3-1,5 A	
	B2-C	1-5 A	
	B3-C	3-15 A ¹⁾	

1) U měřících proudů > 10A je nutno zachovat stranový odstup 10 mm mezi přístroji.

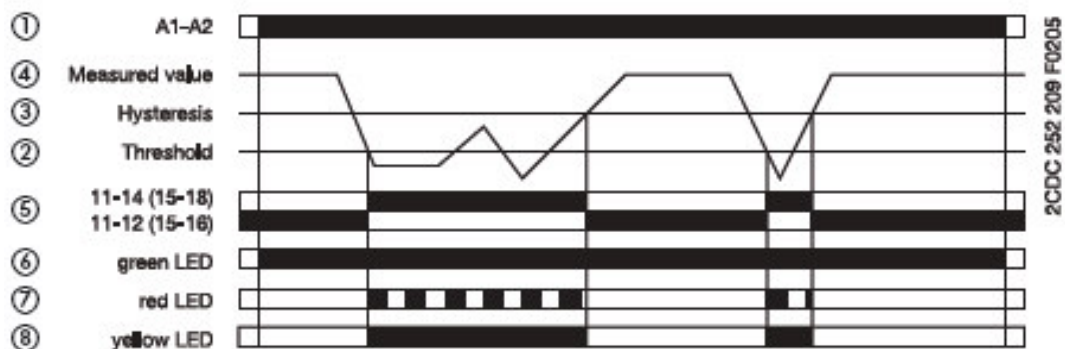
Funkční diagramy

V Monitorování nadproudu, CM-SRS.1



Measured value = měřená hodnota; Hysteresis = hysteréze; Threshold = prahová hodnota, práh; ggreen/red/yellow = zelená/červená/žlutá.

VI Monitorování podproudu, CM-SRS.1



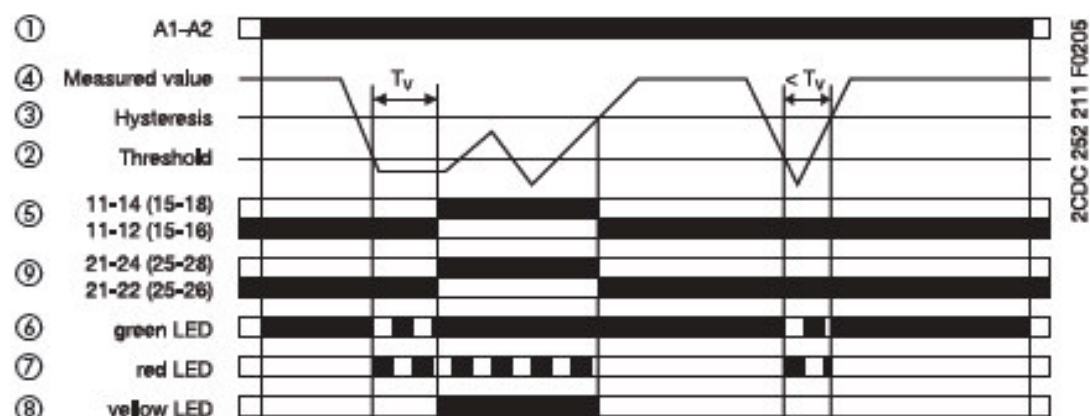
Measured value = měřená hodnota; Hysteresis = hysteréze; Threshold = prahová hodnota, práh; green/red/yellow = zelená/červená/žlutá.

VII Monitorování nadproudu, CM-SRS-2



Measured value = měřená hodnota; Hysteresis = hysteréze; Threshold = prahová hodnota, práh; green/red/yellow = zelená/červená/žlutá.

VIII Monitorování podproudu, CM-SRS.2



Measured value = měřená hodnota; Hysteresis = hysteréze; Threshold = prahová hodnota, práh; green/red/yellow = zelená/červená/žlutá.

Funkce

Proudová monitorovací relé CM-SRS.1 a CM-SRS.2 mohou být použita v jednofázových střídavých nebo stejnosměrných sítích (závisí na konfiguraci) pro monitorování nadproudu nebo podproudu . Sledovaný proud, také nazývaný „měřicí proud“ či „měřená hodnota“, se přivede na svorky B-C. Přístroje pracují na principu pracovního proudu (tzn. proud teče jen tehdy, je-li aktivní určitý signál, příp. dojde-li ke stlačení některého ovládacího prvku; angl. „open-circuit principle“).

Pokud měřená hodnota překročí příp. poklesne pod nastavený práh, přitáhne výstupní relé a to následujícím způsobem: u CM-SRS.1 bez prodlevy, u CM-SRS.2 s nastavenou prodlevou T_v pro vybavení. Jakmile měřená hodnota poklesne pod, případně překročí prahovou hodnotu, minus příp. plus nastavená hysteréze, výstupní relé přestane dostávat napájení, odpadne a přejde do klidového stavu. Hysteréze se dá nastavovat v rozsahu 3-30% prahové hodnoty.

Funkční diagramy

V Monitorování nadproudu, CM-SRS.1

VI Monitorování podproudu, CM-SRS.1

VII Monitorování nadproudu, CM-SRS.2

VIII Monitorování podproudu, CM-SRS.2

- ① Ovládací/napájecí napětí
- ② Prahová hodnota
- ③ Hysteréze
- ④ Měřená hodnota
- ⑤ Výstupní relé 1
- ⑥ Zelená LED
- ⑦ Červená LED
- ⑧ Žlutá LED
- ⑨ Výstupní relé 2