

Nejvyšší napětí soustavy	[kV]	36
Zkušební napětí střídavé, 1 min.	[kV]	70
Zkušební napětí impulsní	[kV]	170
Maximální jmenovitá zátěž, třídy	[VA/tř.]	50/0,2- 150/0,5-250/1
Pomocné vinutí	[VA/tř.]	50-200/6P

Popis

Jednopolově izolované transformátory napětí TJC 7.1 jsou zalévané do epoxidové pryskyřice a jsou navrženy pro izolační napětí do 36 kV.

Izolační napětí rozdílná od výše uvedeného musí být předmětem dohody mezi výrobcem a zákazníkem. Pokud není požadována jiná hodnota, jsou transformátory vyráběny s činitelem přepětí $1,9 \times U_n/8$ hod. Jeden vývod primárního vinutí, včetně příslušné koncové svorky je izolován od země na úroveň, která odpovídá jmenovité izolační hodnotě. Druhý vývod primárního vinutí s koncovou svorkou je za provozu uzemněn. Většina transformátor je vybavena dvěma sekundárními vinutími, první slouží buď pro měřicí nebo jisticí účely a druhé se zapojuje do otevřeného trojúhelníka v trojfázové soustavě. Během provozu transformátoru musí být jedna svorka každého sekundárního vinutí a jedna ze svorek zapojených do otevřeného trojúhelníka uzemněny.

Transformátor může být montován v jakékoliv poloze. Transformátory se upevňují čtyřmi šrouby. Sekundární svorkovnice je kryta plastovým krytem s možností zaplombování.

Jmenovitá primární napětí ... $30/\sqrt{3}$ kV; $33/\sqrt{3}$ kV; $35/\sqrt{3}$ kV;

Na požadavek je možno dodávat transformátory i s jiným primárním napětím.

Jmenovitá sekundární napětí ... $100/\sqrt{3}$ V; $110/\sqrt{3}$ V - třída přesnosti 0,2; 0,5; 1 (měřicí vinutí) nebo 3P; 6P (jisticí vinutí).

Jiná sekundární napětí je také možno dodávat na základě požadavku.

Jmenovitá napětí pro zapojení do otevřeného trojúhelníka: ... $100/3$ V; $110/3$ V - třída 6P.

Na základě požadavků zákazníka je možno dodávat i jiná napětí pro zapojení do otevřeného trojúhelníka.

Jmenovitý kmitočet ... 50 Hz; 60 Hz.

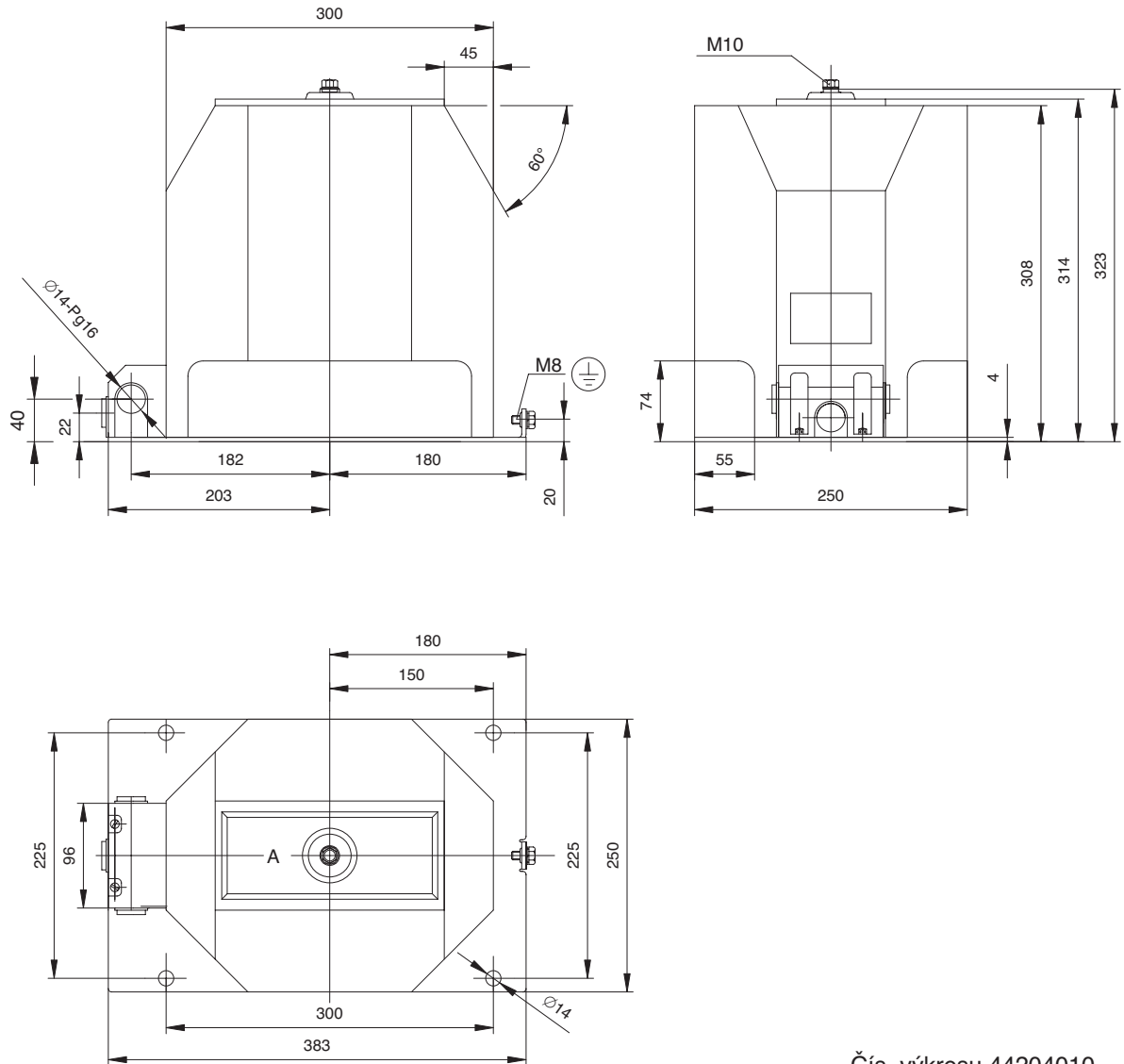
Na základě dohody s výrobcem může být transformátor také vybaven primárním vinutím navrženým pro dvě různá primární napětí (s přepínatelnou sekundární stranou).

Transformátory jsou vyráběny podle požadavků a doporučení následujících norem a předpisů: IEC, ANSI, VDE, BS, GOST a ČSN.

TJC 7.1

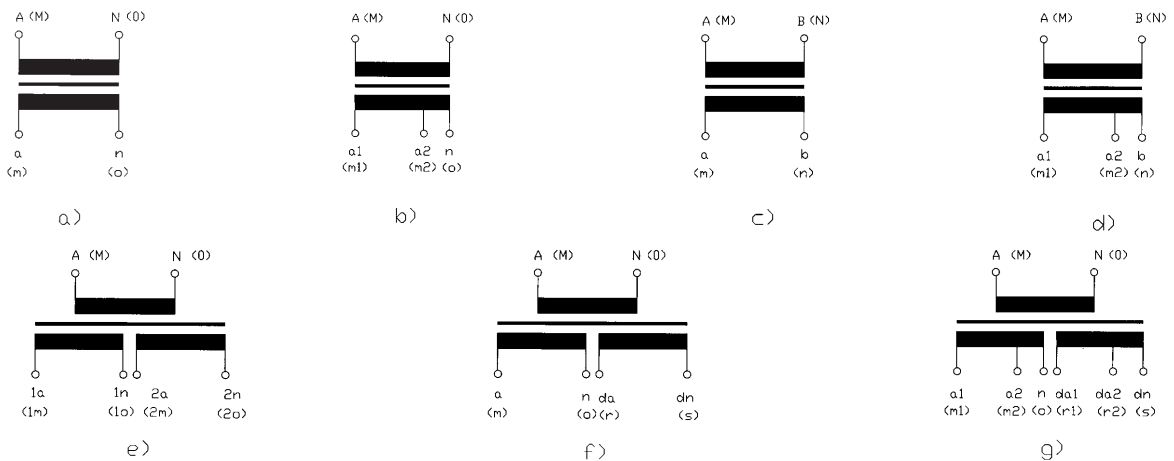
HMOTNOST: cca 48 kg

POVRCHOVÁ VZDÁLENOST: 398 mm



Čís. výkresu 44204010

Značení vývodů transformátoru napětí



- a) Jednopolově izolovaný transformátor
- b) Jednopolově izolovaný transformátor s odbočkou
- c) Dvupolově izolovaný transformátor
- d) Dvupolově izolovaný transformátor s odbočkou

- e) Jednopolově izolovaný transformátor se dvěma sekundárními vinutími
- f) Jednopolově izolovaný transformátor se dvěma sekundárními vinutími, z nichž jedno tvoří pomocné vinutí
- g) Jednopolově izolovaný transformátor se dvěma sekundárními vinutími s odbočkou, z nichž jedno tvoří pomocné vinutí

Standardizované transformátory

Primární napětí, V	Sekundární vinutí			Pomocné vinutí		
	Napětí, V	Přesnost	Zátěž, VA	Napětí, V	Přesnost	Zátěž, VA
30000/√3	100/√3	0,2	15,25,50			
30000/√3	100/√3	0,2	15,25,50	100/3	6P	50
30000/√3	100/√3	0,2	15,25,50	100/3	6P	100
30000/√3	110/√3	0,2	15,25,50			
30000/√3	110/√3	0,2	15,25,50	110/3	6P	50
30000/√3	110/√3	0,2	15,25,50	110/3	6P	100
30000/√3	100/√3	0,5	50,100,150			
30000/√3	100/√3	0,5	50,100,150	100/3	6P	50
30000/√3	100/√3	0,5	50,100,150	100/3	6P	100
30000/√3	110/√3	0,5	50,100,150			
30000/√3	110/√3	0,5	50,100,150	110/3	6P	50
30000/√3	110/√3	0,5	50,100,150	110/3	6P	100
30000/√3	100/√3	1	100,150,200			
30000/√3	100/√3	1	100,150,200	100/3	6P	50
30000/√3	100/√3	1	100,150,200	100/3	6P	100
30000/√3	110/√3	1	100,150,200			
30000/√3	110/√3	1	100,150,200	110/3	6P	50
30000/√3	110/√3	1	100,150,200	110/3	6P	100
33000/√3	100/√3	0,2	15,25,50			
33000/√3	100/√3	0,2	15,25,50	100/3	6P	50
33000/√3	100/√3	0,2	15,25,50	100/3	6P	100
33000/√3	110/√3	0,2	15,25,50			
33000/√3	110/√3	0,2	15,25,50	110/3	6P	50
33000/√3	110/√3	0,2	15,25,50	110/3	6P	100
33000/√3	100/√3	0,5	50,100,150			
33000/√3	100/√3	0,5	50,100,150	100/3	6P	50
33000/√3	100/√3	0,5	50,100,150	100/3	6P	100
33000/√3	110/√3	0,5	50,100,150			
33000/√3	110/√3	0,5	50,100,150	110/3	6P	50
33000/√3	110/√3	0,5	50,100,150	110/3	6P	100
33000/√3	100/√3	1	100,150,200			
33000/√3	100/√3	1	100,150,200	100/3	6P	50
33000/√3	100/√3	1	100,150,200	100/3	6P	100
33000/√3	110/√3	1	100,150,200			
33000/√3	110/√3	1	100,150,200	110/3	6P	50
33000/√3	110/√3	1	100,150,200	110/3	6P	100
35000/√3	100/√3	0,2	15,25,50			
35000/√3	100/√3	0,2	15,25,50	100/3	6P	50
35000/√3	100/√3	0,2	15,25,50	100/3	6P	100
35000/√3	110/√3	0,2	15,25,50			
35000/√3	110/√3	0,2	15,25,50	110/3	6P	50
35000/√3	110/√3	0,2	15,25,50	110/3	6P	100
35000/√3	100/√3	0,5	50,100,150			
35000/√3	100/√3	0,5	50,100,150	100/3	6P	50
35000/√3	100/√3	0,5	50,100,150	100/3	6P	100
35000/√3	110/√3	0,5	50,100,150			
35000/√3	110/√3	0,5	50,100,150	110/3	6P	50
35000/√3	110/√3	0,5	50,100,150	110/3	6P	100
35000/√3	100/√3	1	100,150,200			
35000/√3	100/√3	1	100,150,200	100/3	6P	50
35000/√3	100/√3	1	100,150,200	100/3	6P	100
35000/√3	110/√3	1	100,150,200			
35000/√3	110/√3	1	100,150,200	110/3	6P	50
35000/√3	110/√3	1	100,150,200	110/3	6P	100

Zákazník	Datum	
Adresa	Dodávka požadována dne:	
Země	Tel.:	Fax.:
Kontaktní osoba	E-mail	

Transformátory napětí

Ref. označení projektu	Datum	Poptávka č.:
		Nabídka č.:
Um: <input type="text"/> kV	Izolační hladina (BIL):	<input type="text"/> kV <input type="text"/> kV <input type="text"/> kV
Un: <input type="text"/> kV		
Kmitočet: <input type="text"/> Hz	Osvědčení o kusové zkoušce:	<input type="text"/>
Č. normy (IEC): <input type="text"/>	Přídavný štítek	<input type="text"/>
Vnitřní provedení <input type="text"/>	Poznámky:	
Venkovní provedení <input type="text"/>		
Položka: <input type="text"/> č. <input type="text"/>	Pomocné vinutí	<input type="radio"/> ano <input type="radio"/> ne
Převod <input type="text"/>	Napětí:	<input type="text"/> V
	Třída:	<input type="text"/> 6P
	Zátěž:	<input type="text"/> VA
Zátěž: <input type="text"/> VA <input type="text"/> VA	S pojistkou	<input type="text"/>
Třída: <input type="text"/>	Bez pojistky	<input type="text"/>
Poznámka dodavatele	Jednopolový	<input type="text"/>
Typ <input type="text"/>	Dvopolový	<input type="text"/>
Jednotková cena <input type="text"/>	Komentář	
Celková cena <input type="text"/>		
Položka: <input type="text"/> č. <input type="text"/>	Pomocné vinutí	<input type="radio"/> ano <input type="radio"/> ne
Převod <input type="text"/>	Napětí:	<input type="text"/> V
	Třída:	<input type="text"/> 6P
	Zátěž:	<input type="text"/> VA
Zátěž: <input type="text"/> VA <input type="text"/> VA	S pojistkou	<input type="text"/>
Třída: <input type="text"/>	Bez pojistky	<input type="text"/>
Poznámka dodavatele	Jednopolový	<input type="text"/>
Typ <input type="text"/>	Dvopolový	<input type="text"/>
Jednotková cena <input type="text"/>	Komentář	
Celková cena <input type="text"/>		

